

5 資料編

第18章 擁壁の標準断面図

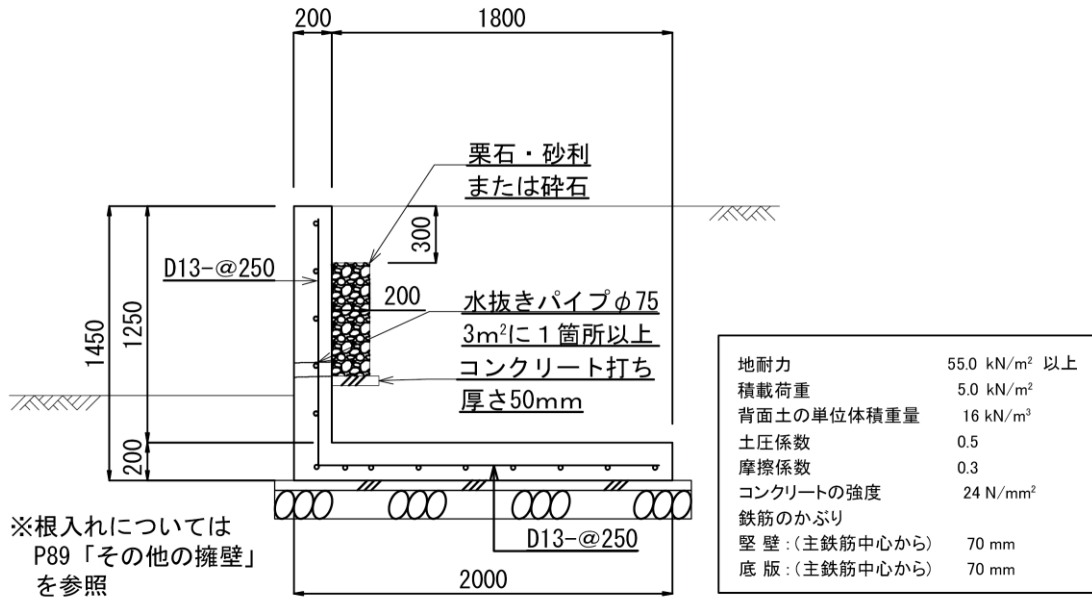
18.1 鉄筋コンクリート造擁壁の標準断面図

以下の標準断面図を使用する場合は、構造計算を不要とする。

L型 H=1.45m

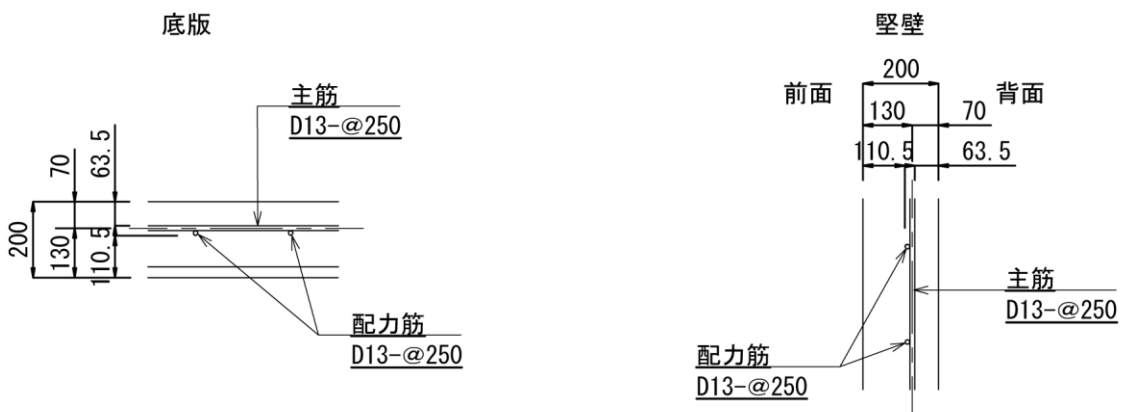
標準断面図

S=1:40



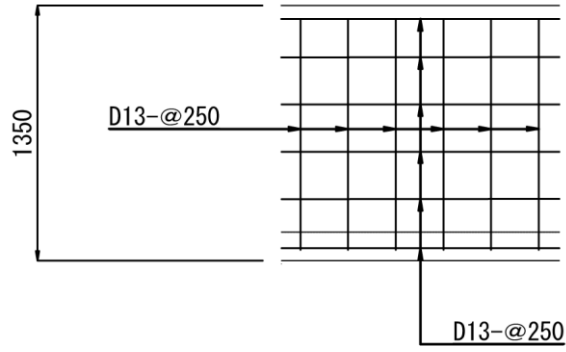
かぶり詳細図

S=1:20



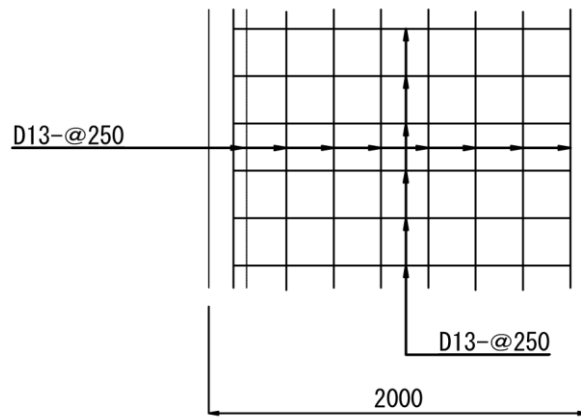
堅壁配筋図

S=1:40



底版配筋図

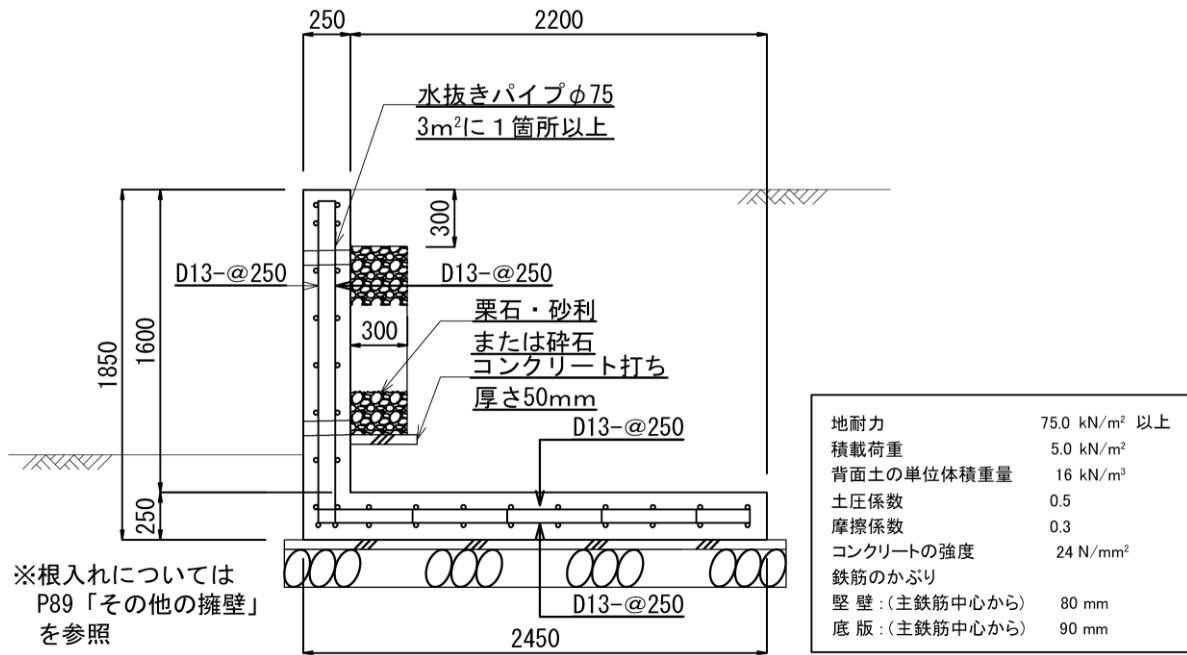
S=1:40



L型 H=1.85m

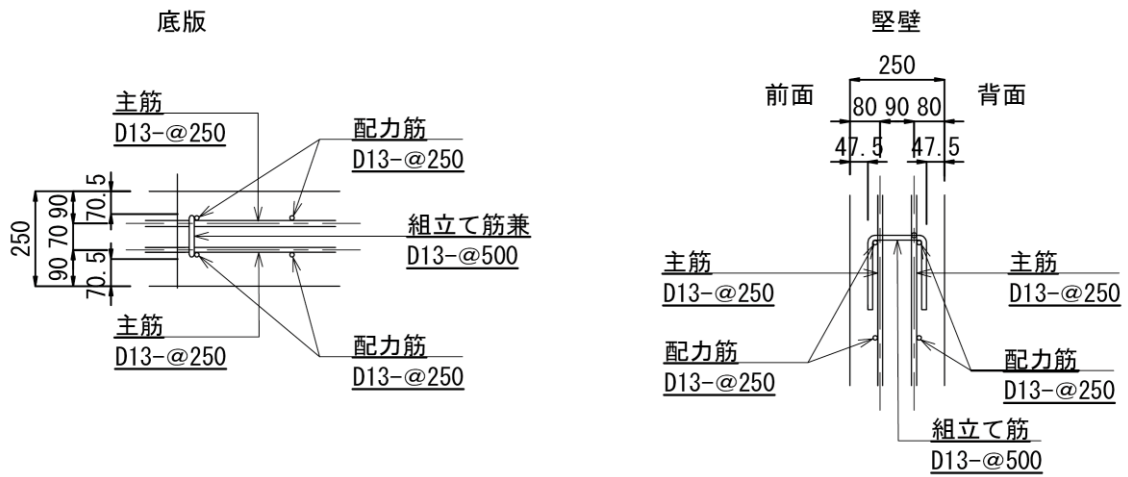
標準断面図

S=1:40



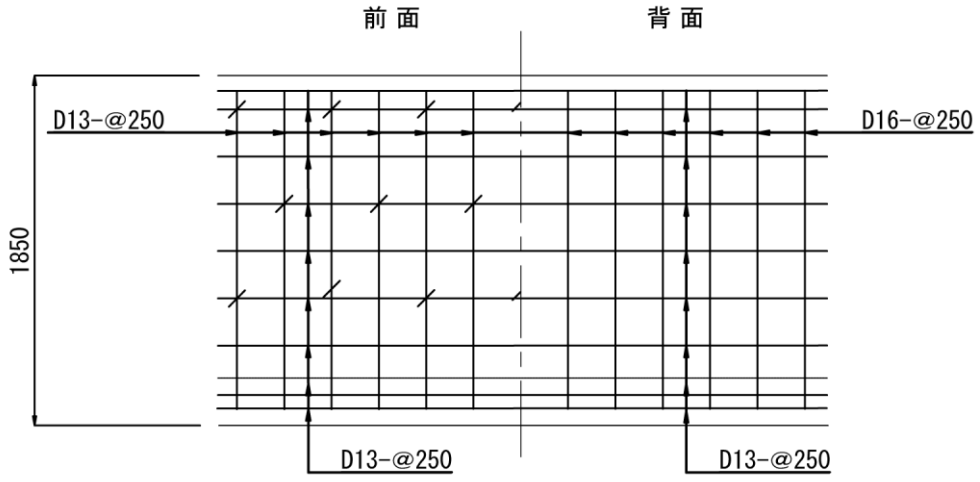
かぶり詳細図

S=1:20



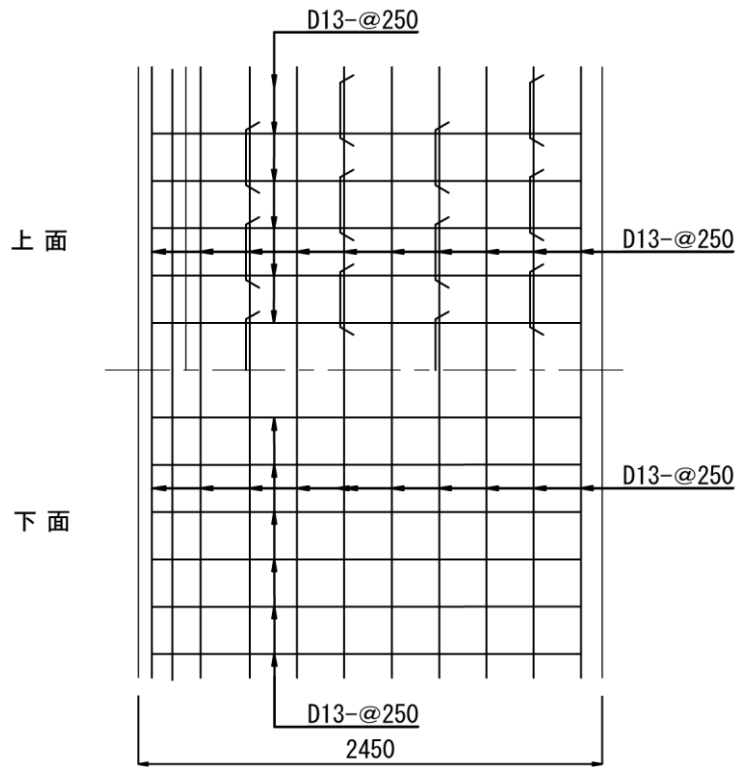
竖壁配筋图

S=1:40



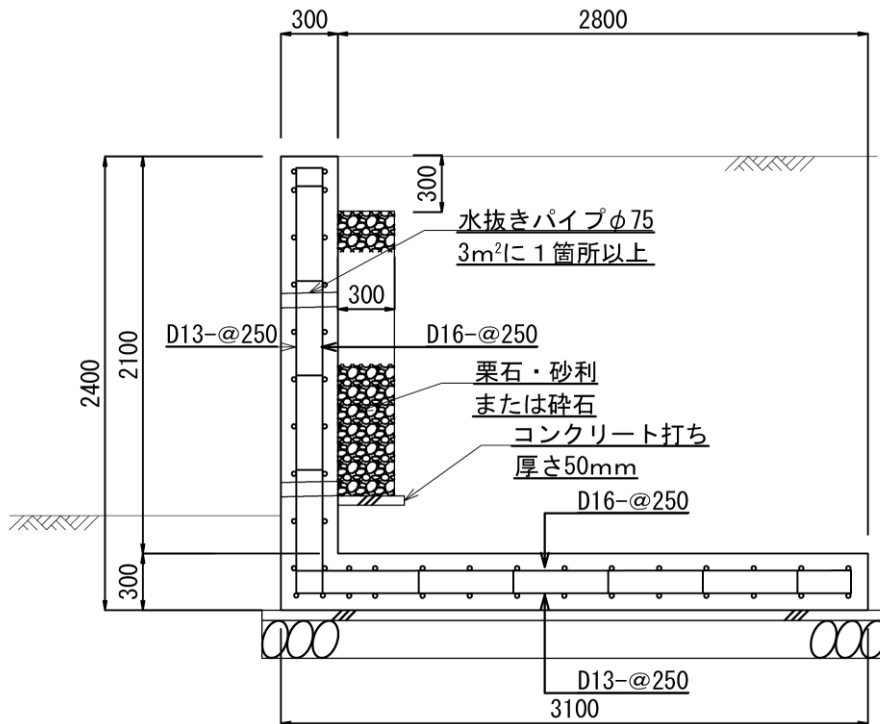
底板配筋图

S=1:40



標準断面図

S=1:40

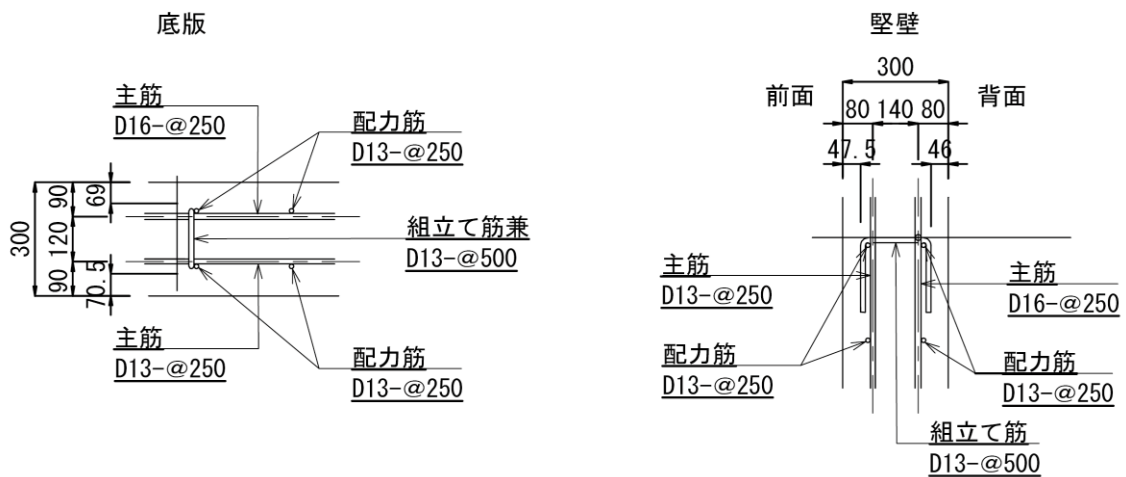


地耐力	90.0 kN/m ² 以上
積載荷重	5.0 kN/m ²
背面土の単位体積重量	16 kN/m ³
土圧係数	0.5
摩擦係数	0.3
コンクリートの強度	24 N/mm ²
鉄筋のかぶり	
壁：(主鉄筋中心から)	80 mm
底板：(主鉄筋中心から)	90 mm

※根入れについては
P89「その他の擁壁」
を参照

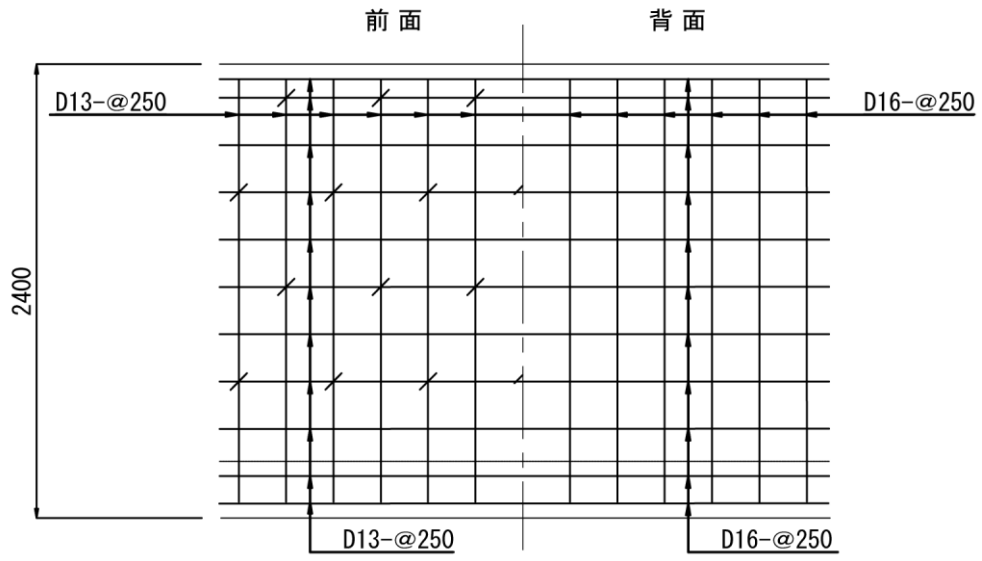
かぶり詳細図

S=1:20



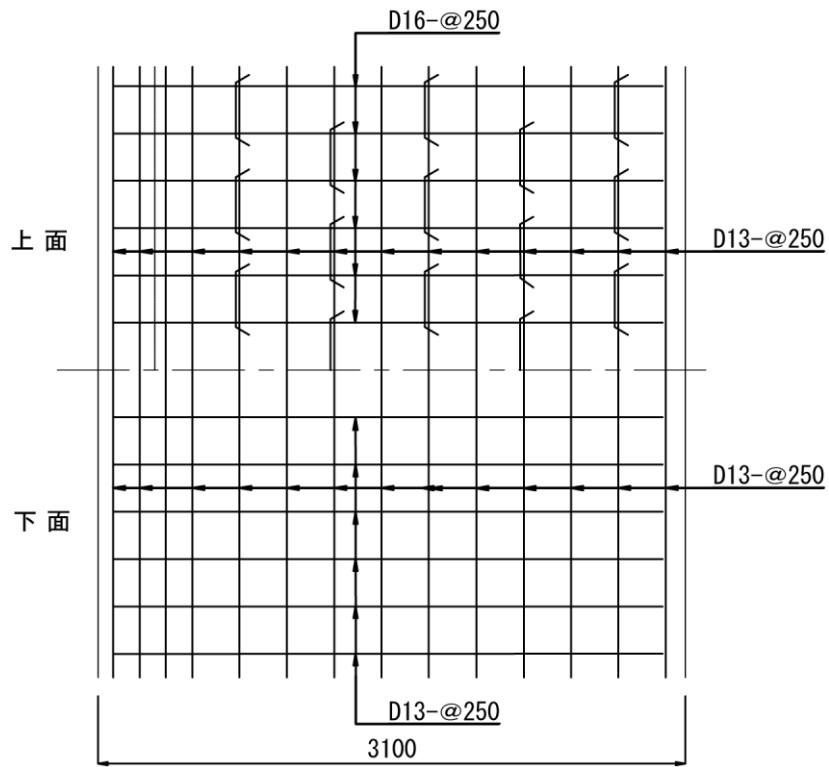
堅壁配筋図

S=1:40



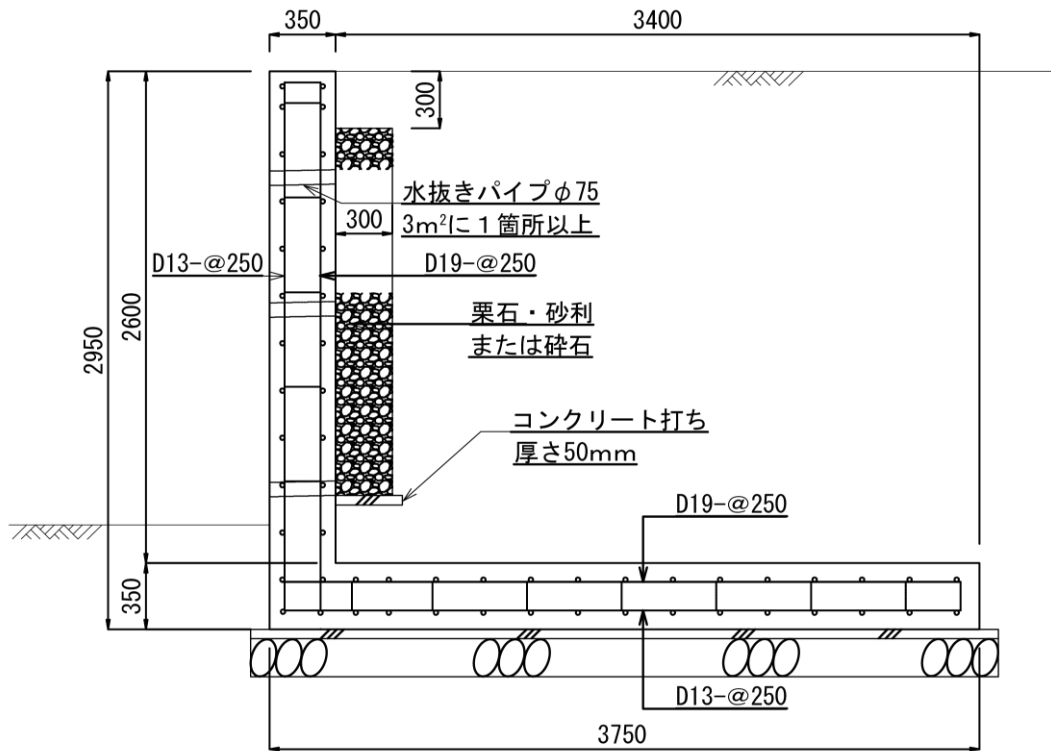
底版配筋図

S=1:40



標準断面図

S=1:40

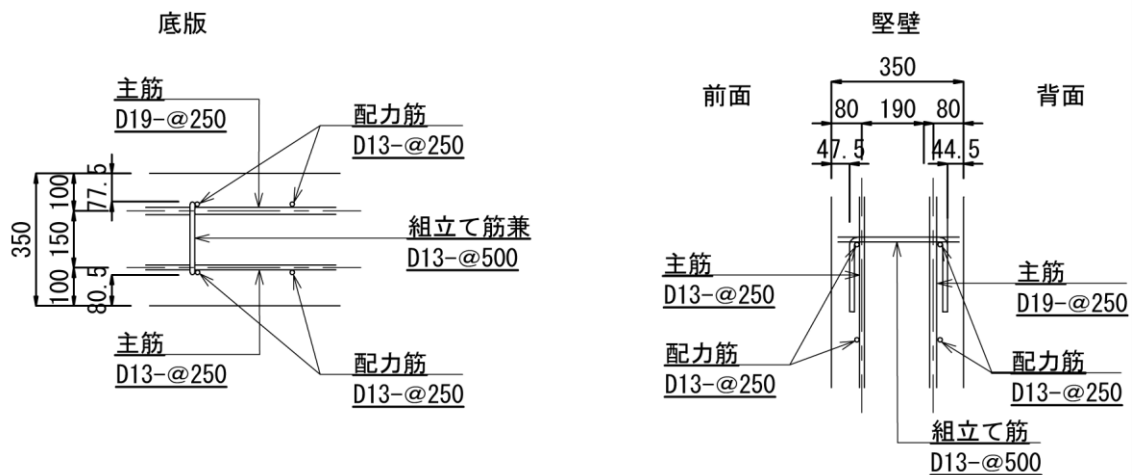


地耐力	110.0 kN/m ² 以上
積載荷重	5.0 kN/m ²
背面土の単位体積重量	16 kN/m ³
土圧係数	0.5
摩擦係数	0.3
コンクリートの強度	24 N/mm ²
鉄筋のかぶり	
堅壁:(主鉄筋中心から)	80 mm
底板:(主鉄筋中心から)	100 mm

※根入れについては
P89「その他の擁壁」
を参照

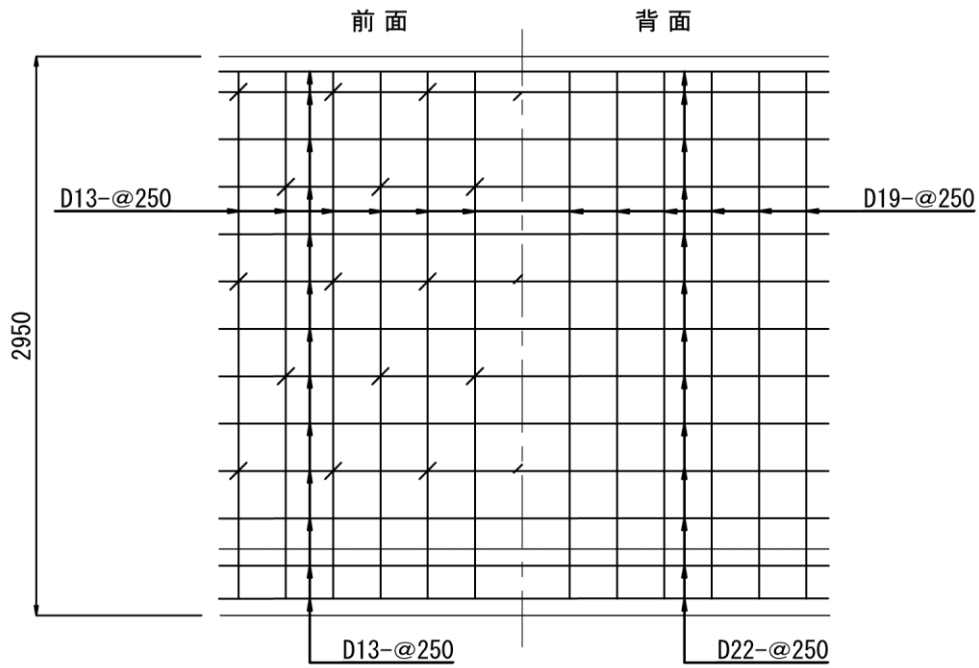
かぶり詳細図

S=1:20



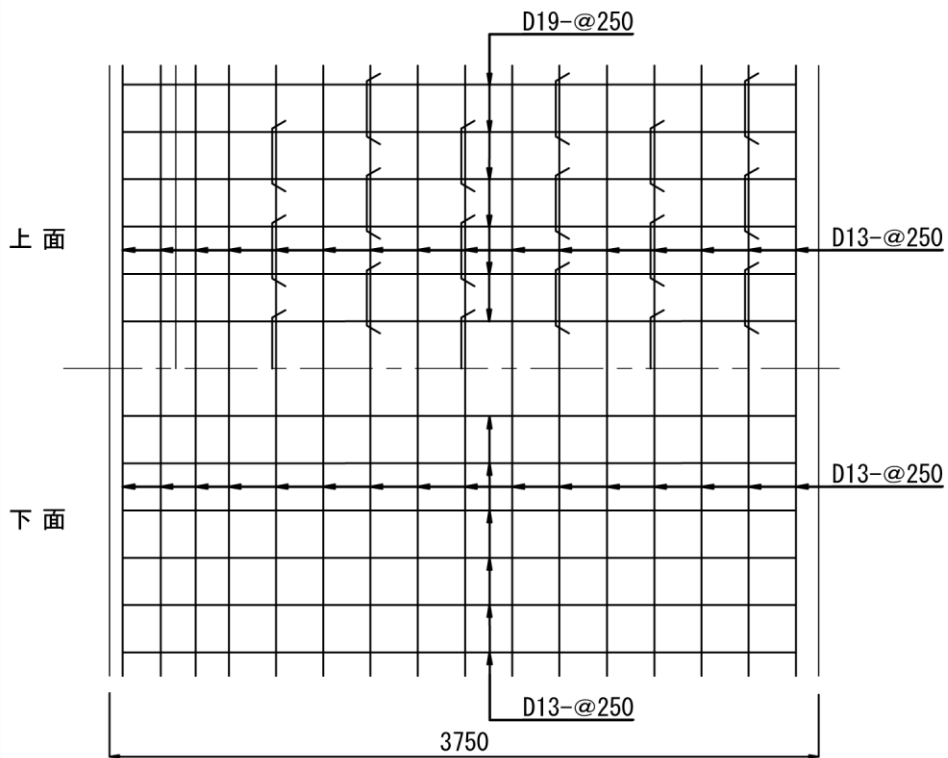
堅壁配筋図

S=1:40



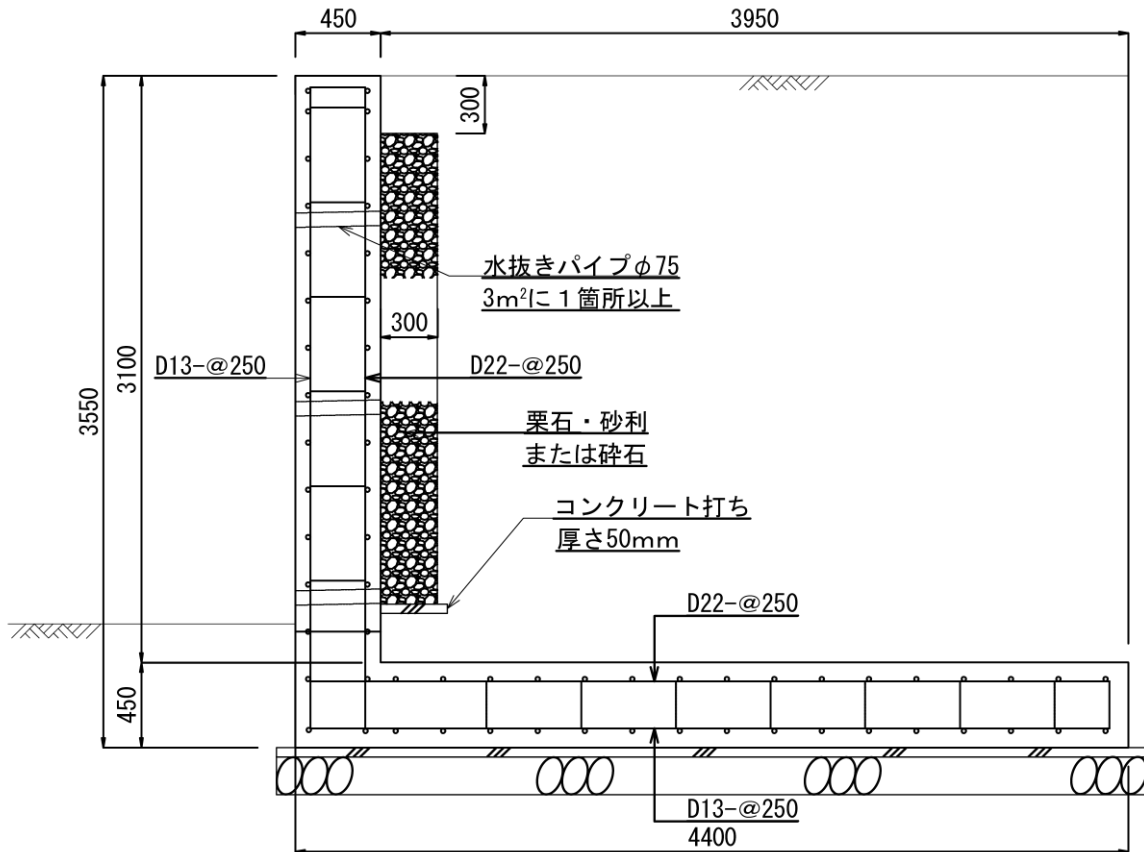
底板配筋図

S=1:40



標準断面図

S=1:40



地耐力	125.0 kN/m ² 以上
積載荷重	5.0 kN/m ²
背面土の単位体積重量	16 kN/m ³
土圧係数	0.5
摩擦係数	0.3
コンクリートの強度	24 N/mm ²
鉄筋のかぶり	
壁壁:(主鉄筋中心から)	80 mm
底板:(主鉄筋中心から)	100 mm

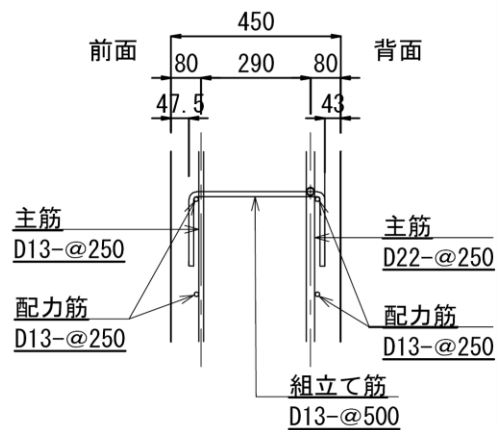
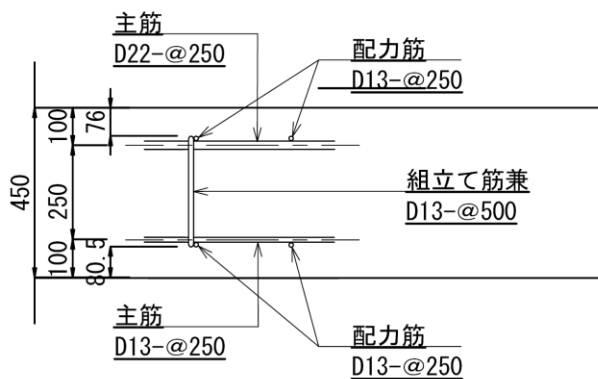
※根入れについては
P89「その他の擁壁」
を参照

かぶり詳細図

S=1:20

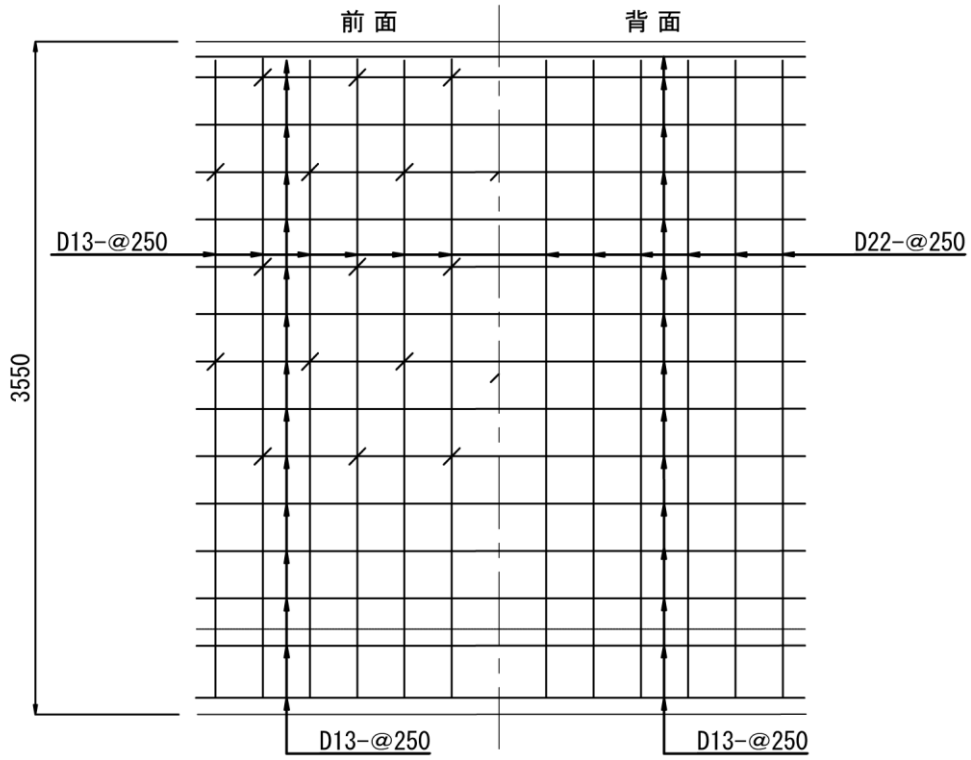
底板

壁壁



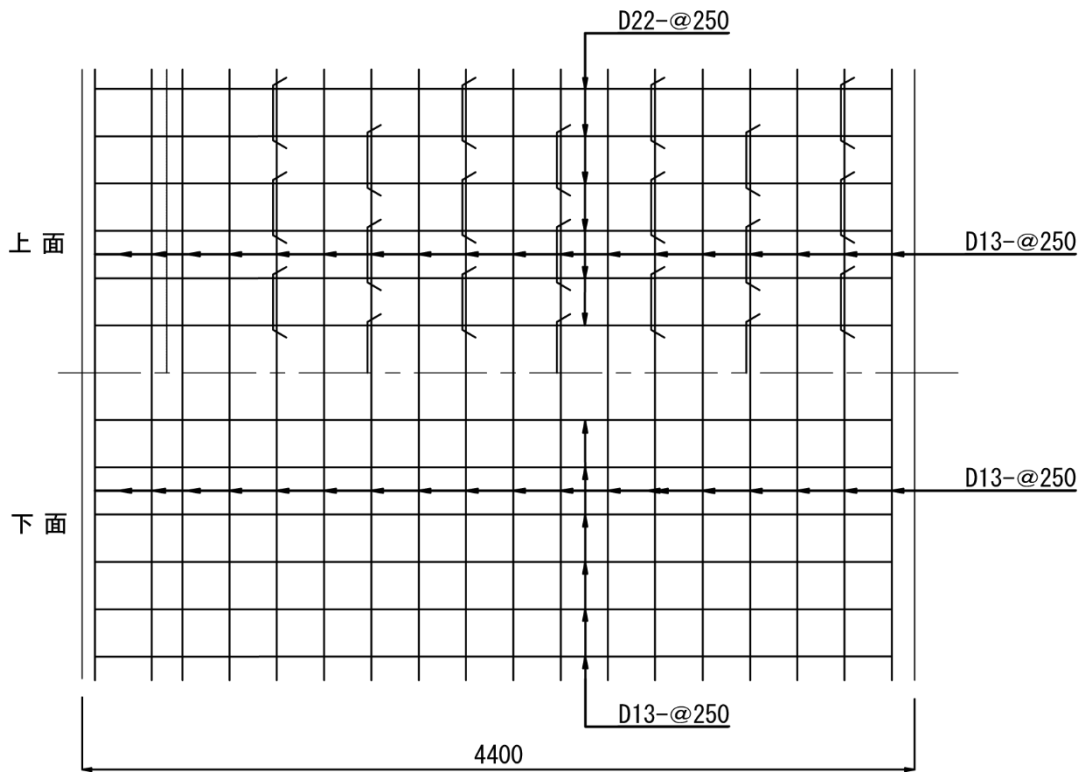
堅壁配筋図

S=1:40



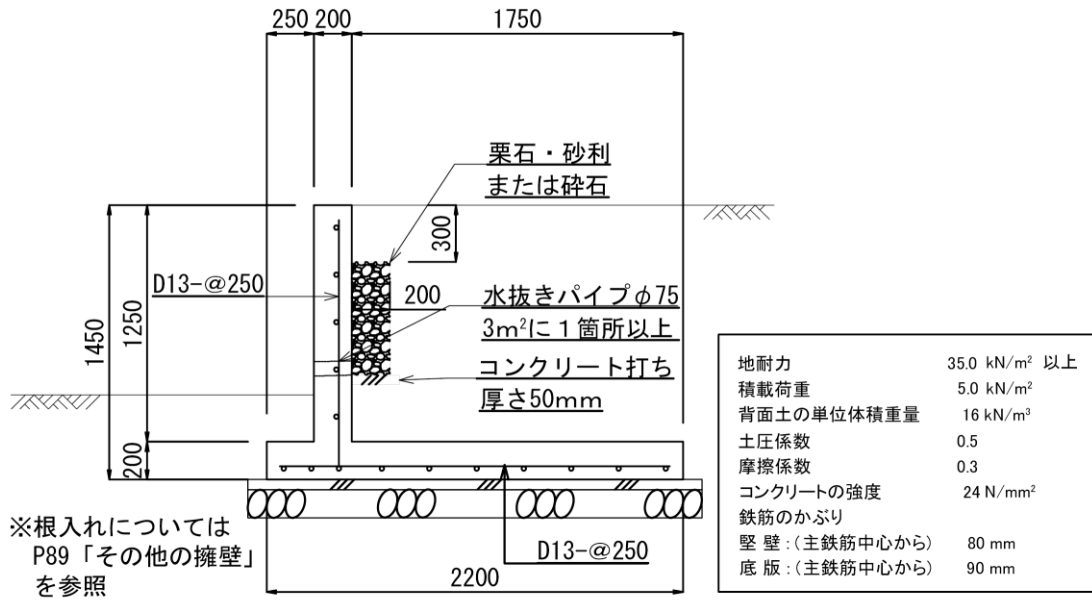
底版配筋図

S=1:40



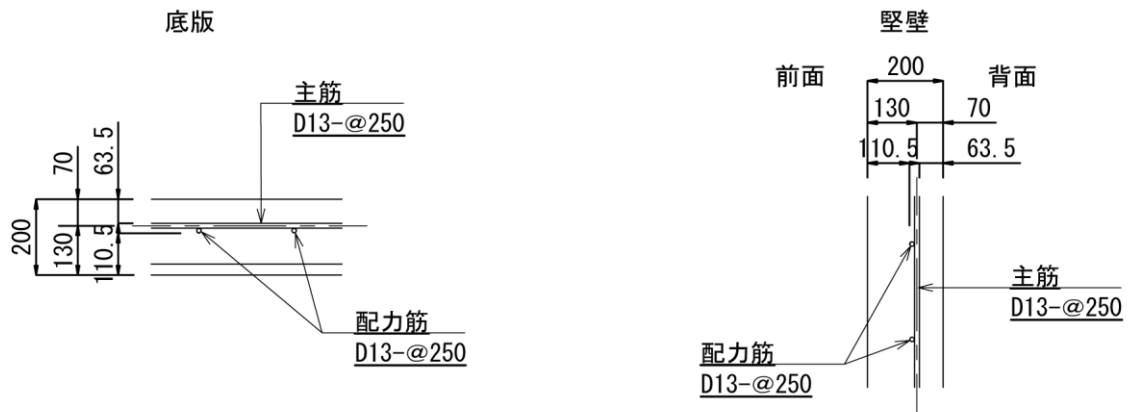
標準断面図

S=1:40



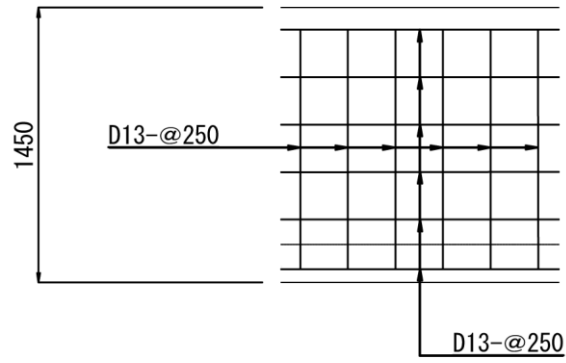
かぶり詳細図

S=1:20



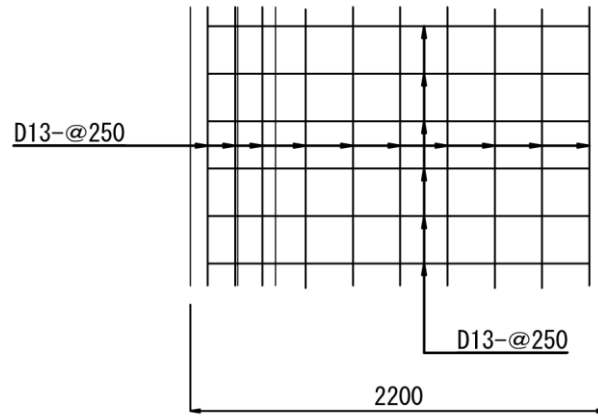
竖壁配筋图

S=1:40



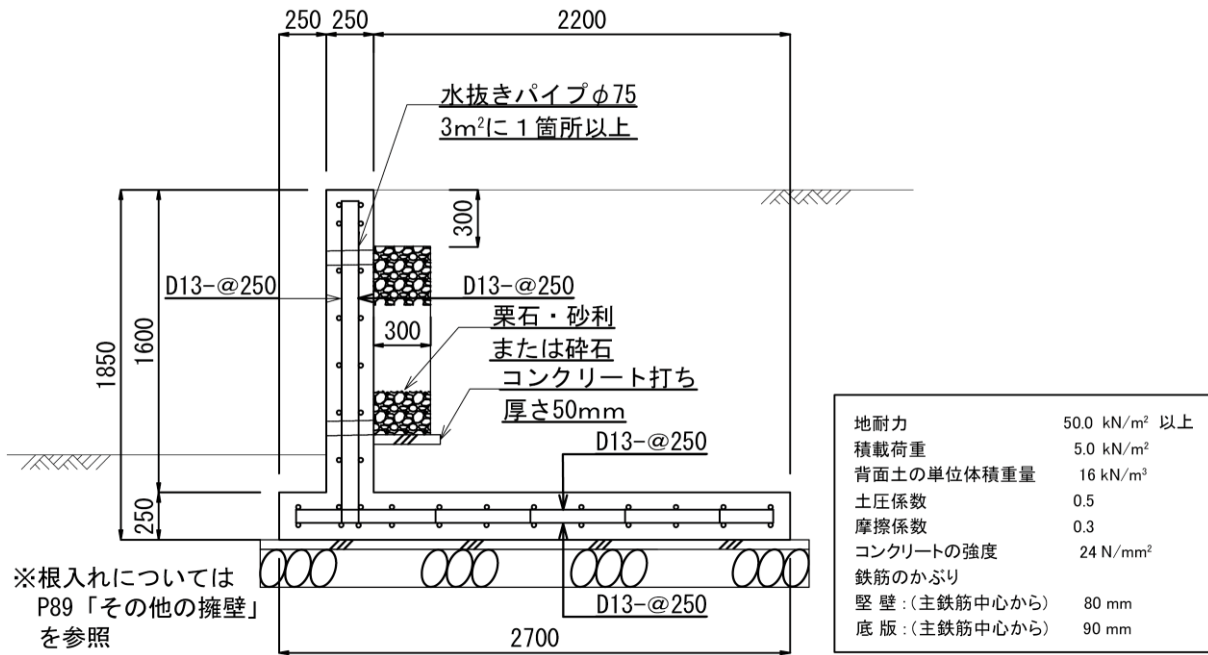
底板配筋图

S=1:40



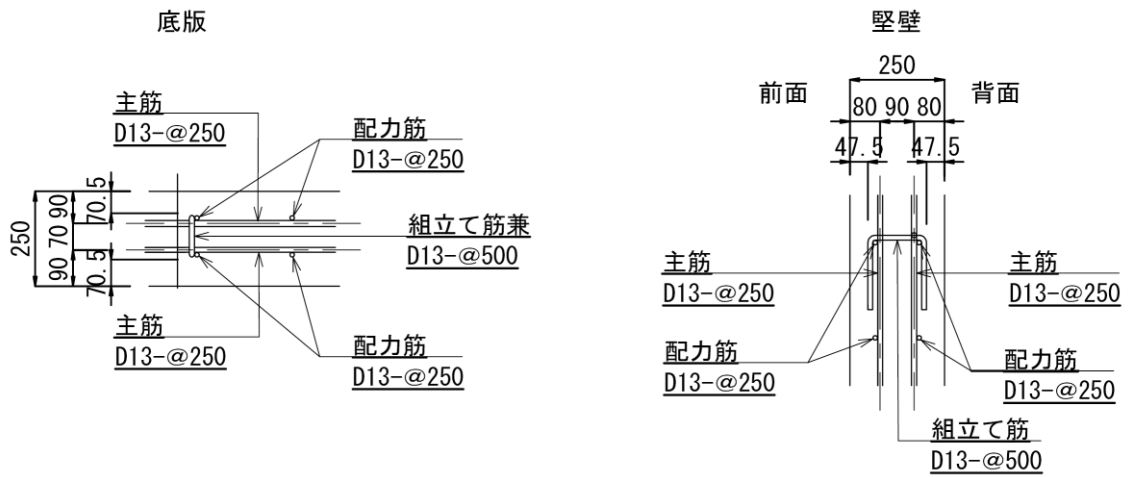
標準断面図

S=1:40



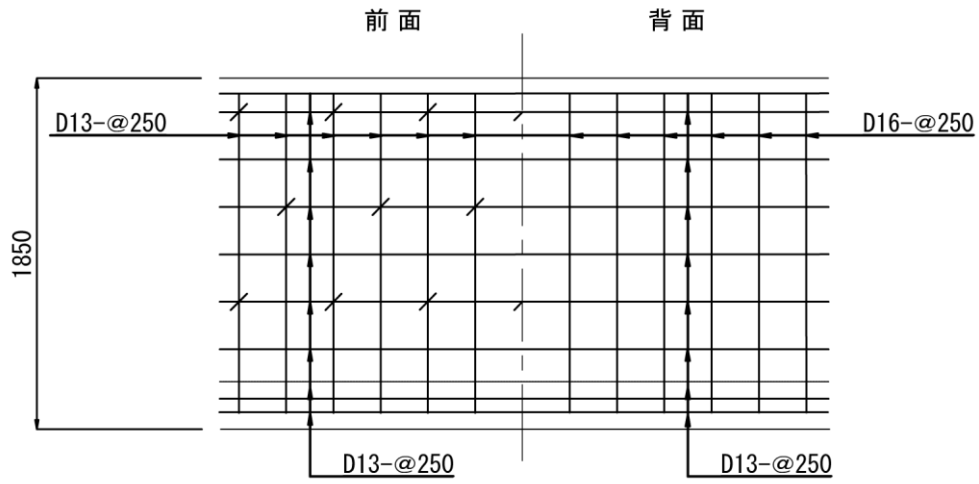
かぶり詳細図

S=1:20



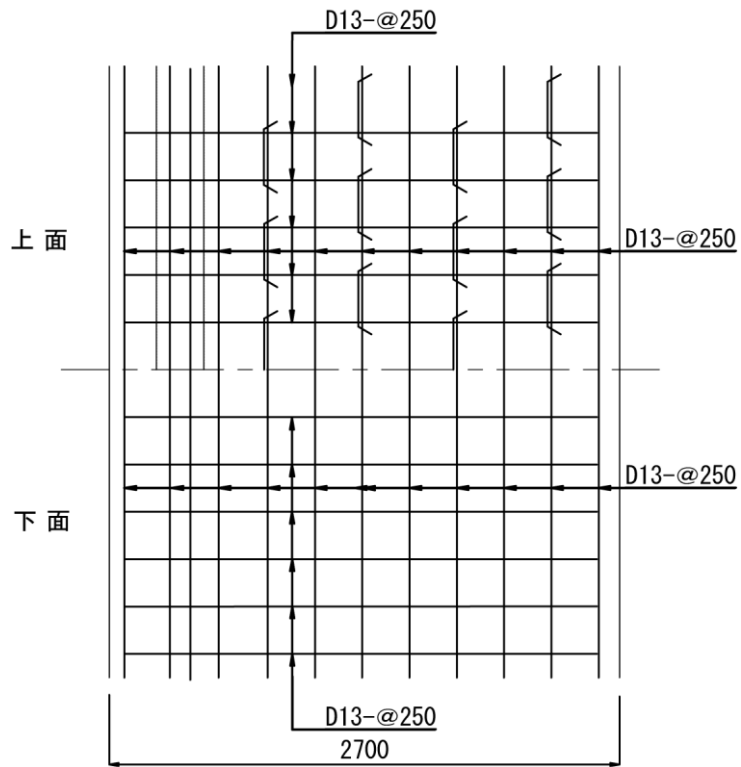
堅壁配筋図

S=1:40



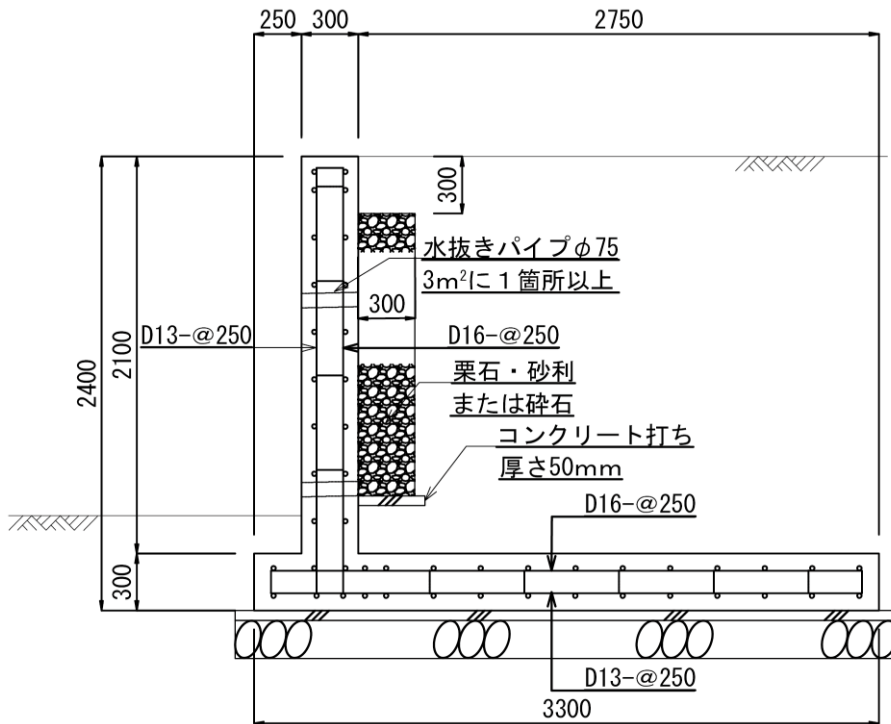
底版配筋図

S=1:40



標準断面図

S=1:40

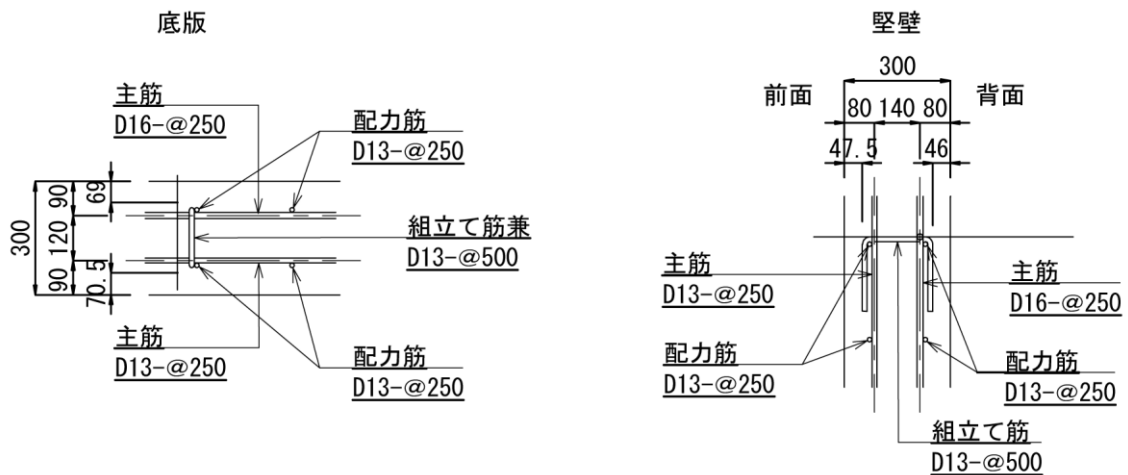


地耐力	65.0 kN/m ² 以上
積載荷重	5.0 kN/m ²
背面土の単位体積重量	16 kN/m ³
土圧係数	0.5
摩擦係数	0.3
コンクリートの強度	24 N/mm ²
鉄筋のかぶり	
壁：(主鉄筋中心から)	80 mm
底板：(主鉄筋中心から)	90 mm

※根入れについては
P89「その他の擁壁」
を参照

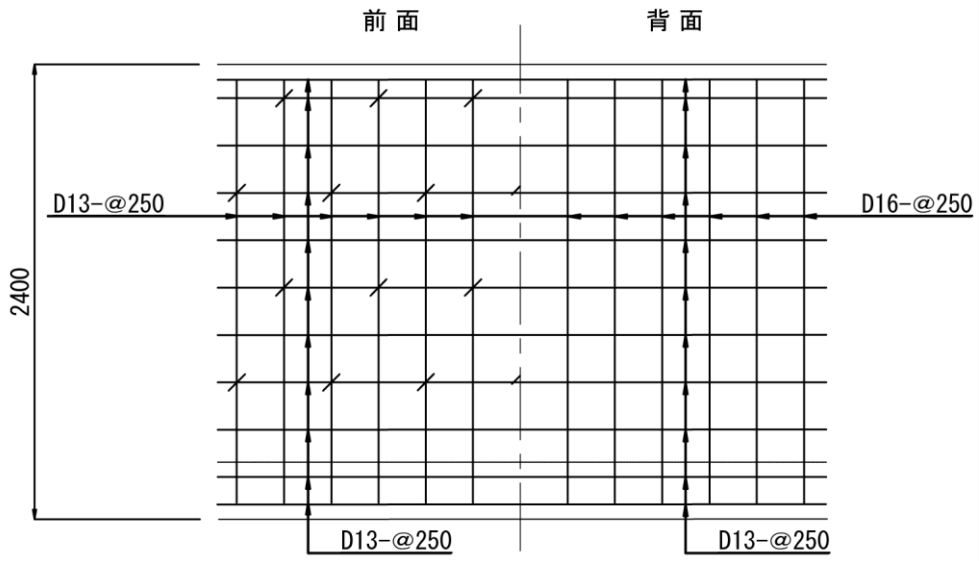
かぶり詳細図

S=1:20



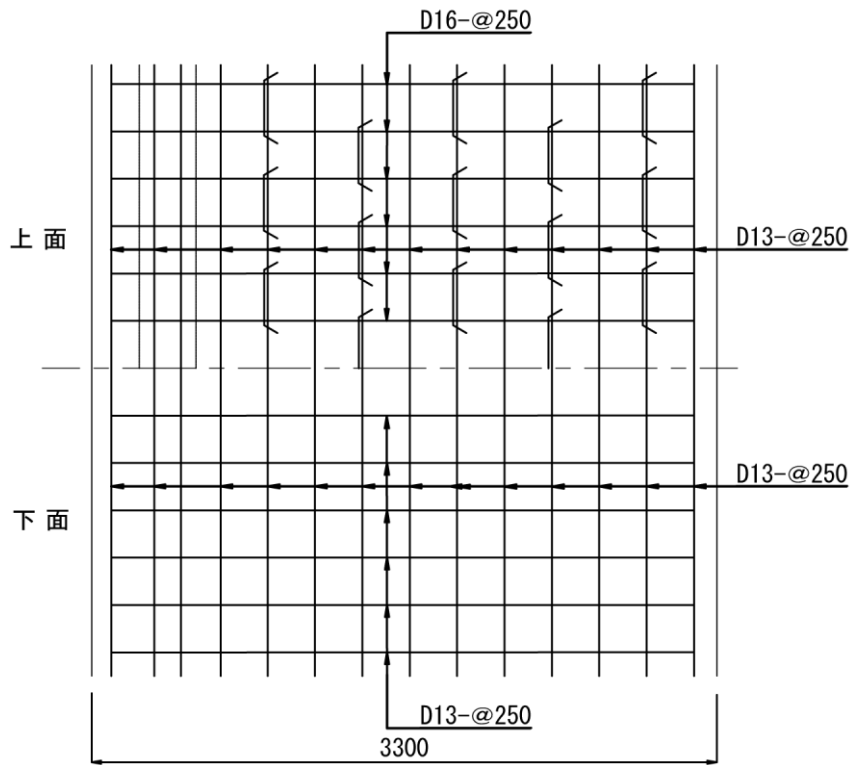
堅壁配筋図

S=1:40



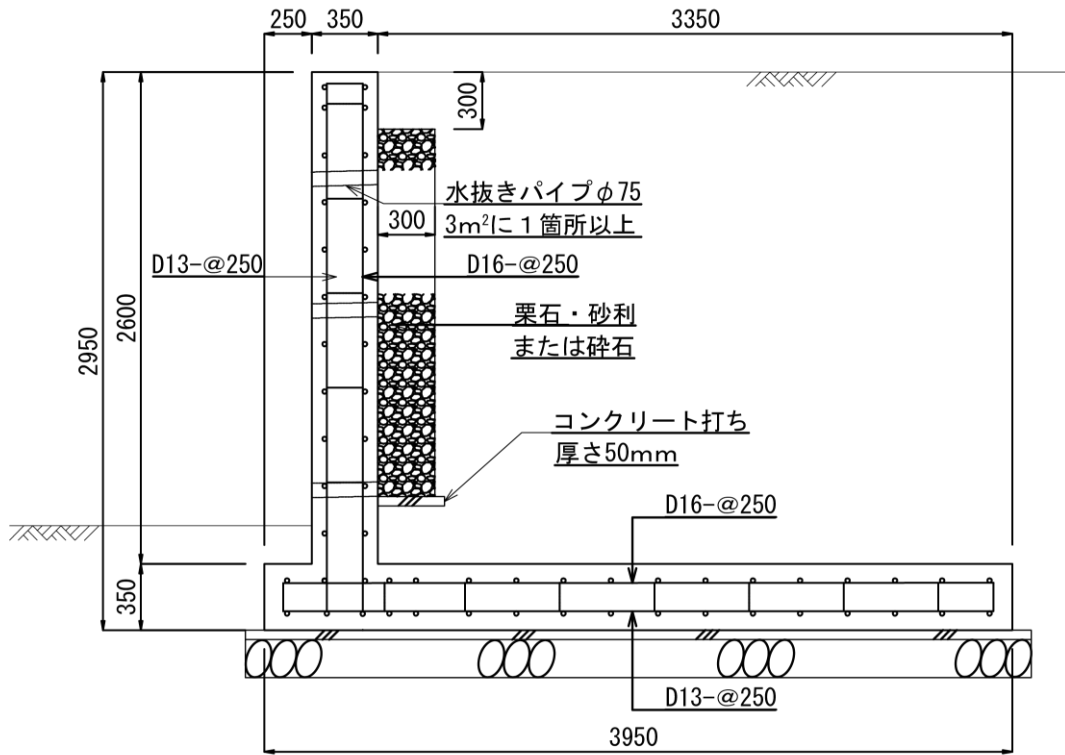
底板配筋図

S=1:40



標準断面図

S=1:40

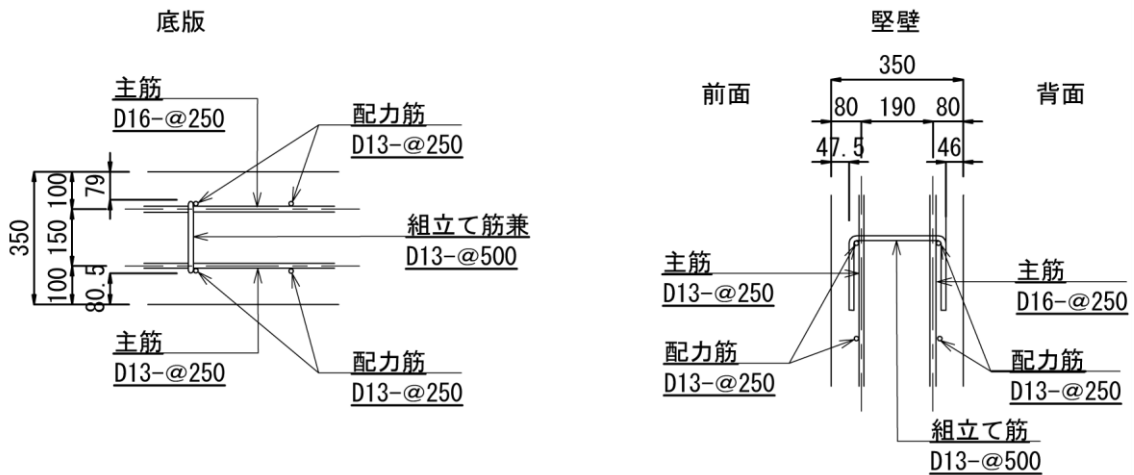


地耐力	85.0 kN/m ² 以上
積載荷重	5.0 kN/m ²
背面土の単位体積重量	16 kN/m ³
土圧係数	0.5
摩擦係数	0.3
コンクリートの強度	24 N/mm ²
鉄筋のかぶり	
壁：(主鉄筋中心から)	80 mm
底板：(主鉄筋中心から)	100 mm

※根入れについては
P89「その他の擁壁」
を参照

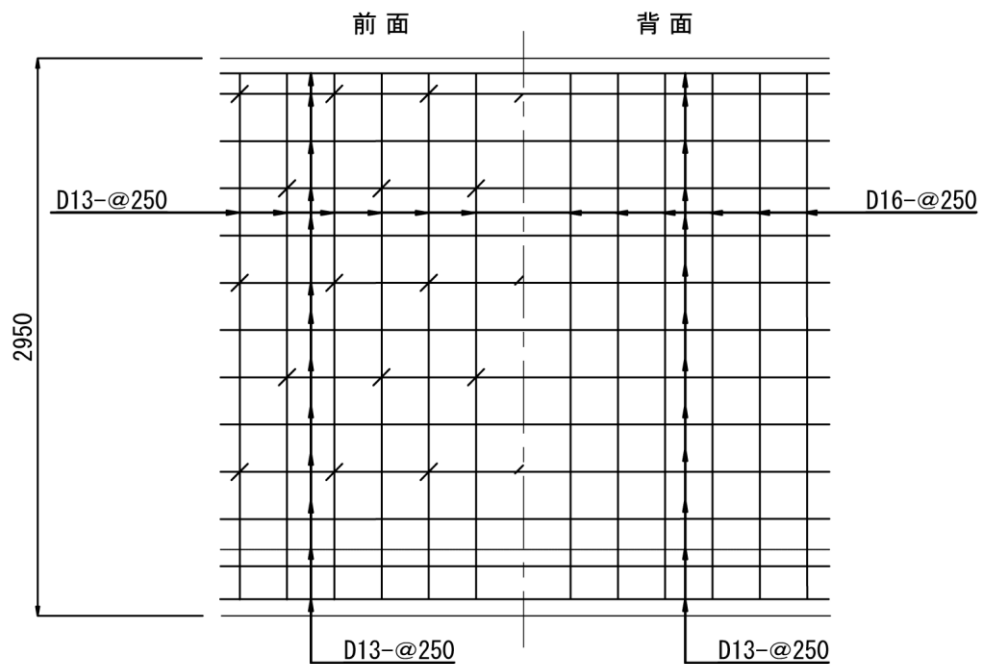
かぶり詳細図

S=1:20



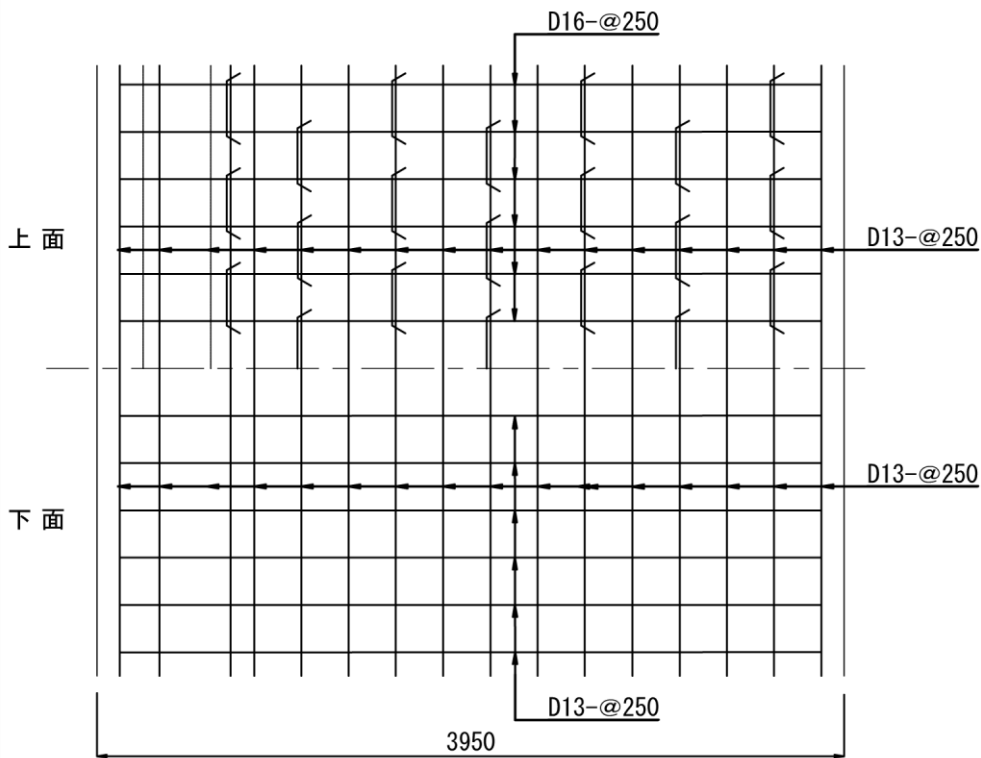
堅壁配筋図

S=1:40



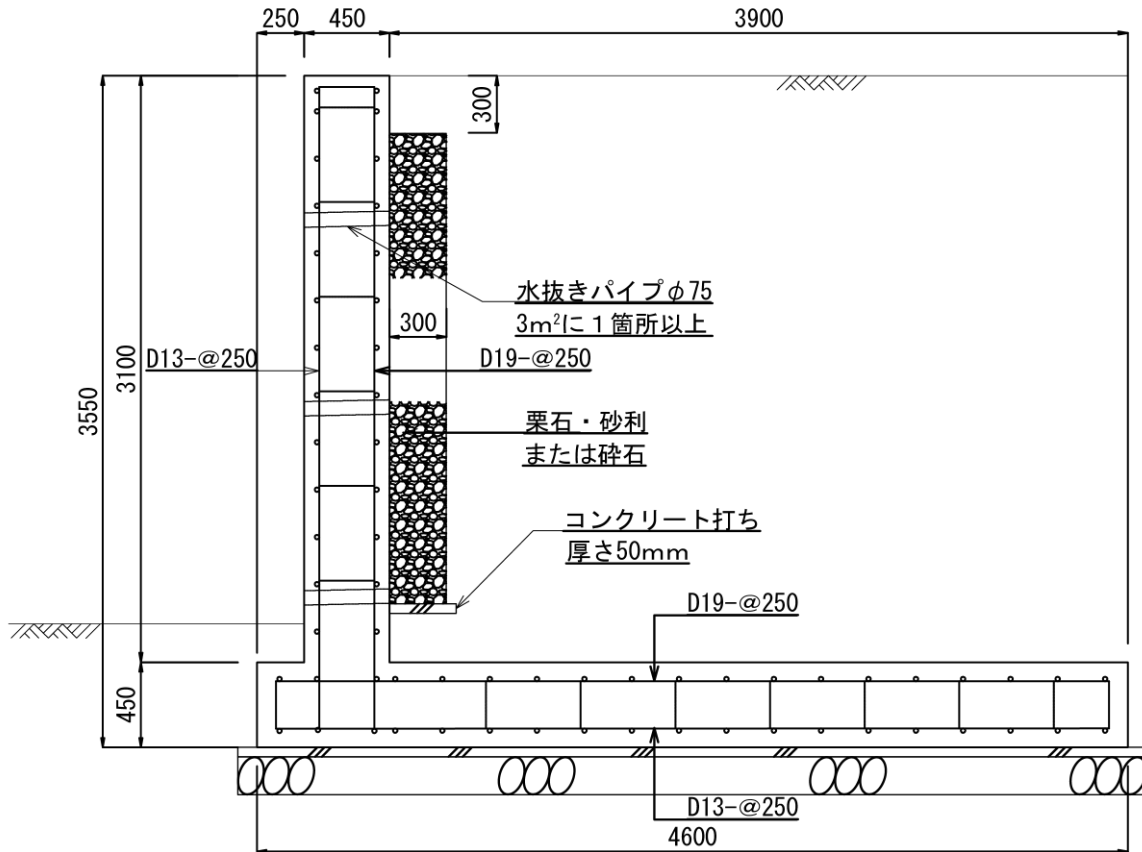
底板配筋図

S=1:40



標準断面図

S=1:40



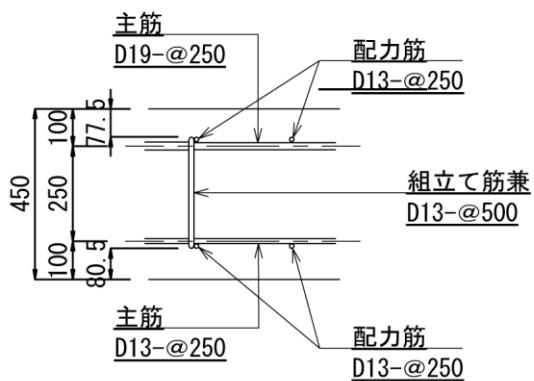
地耐力	100.0 kN/m ² 以上
積載荷重	5.0 kN/m ²
背面土の単位体積重量	16 kN/m ³
土圧係数	0.5
摩擦係数	0.3
コンクリートの強度	24 N/mm ²
鉄筋のかぶり	
堅壁：(主鉄筋中心から)	80 mm
底板：(主鉄筋中心から)	100 mm

※根入れについては
P89「その他の擁壁」
を参照

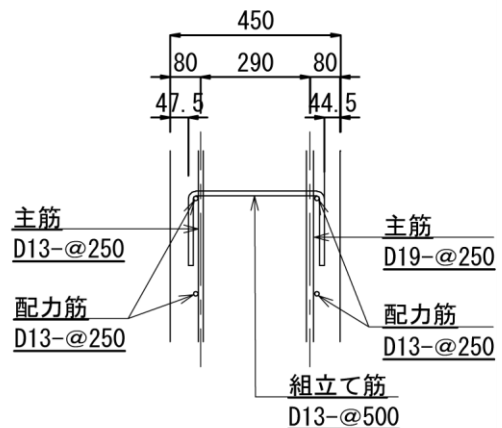
かぶり詳細図

S=1:20

底板

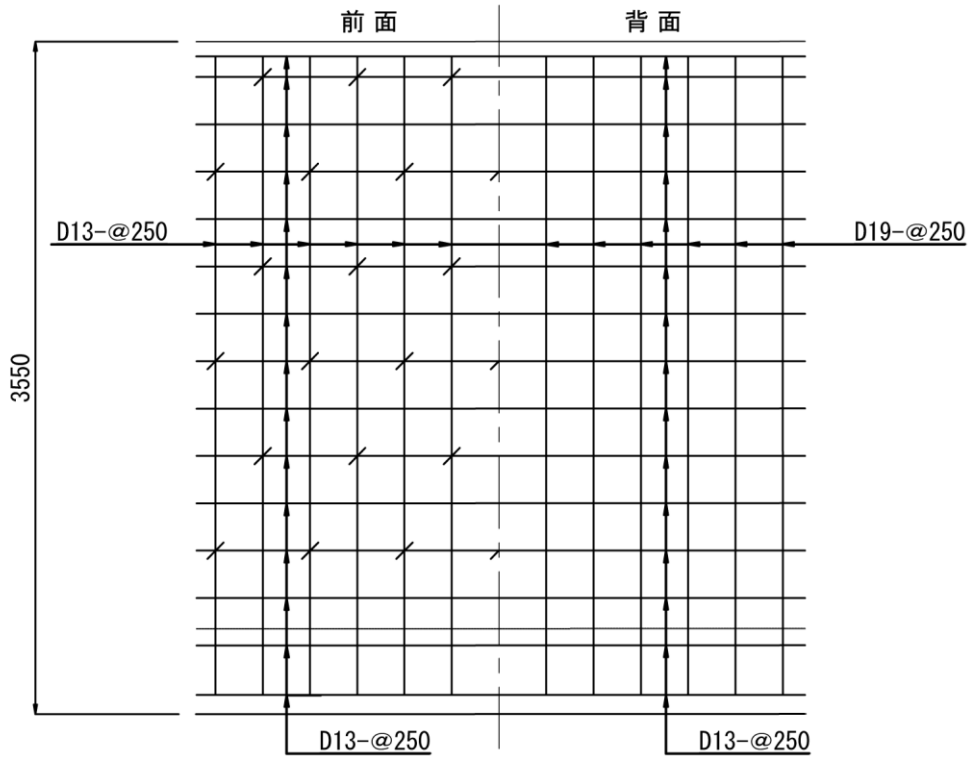


堅壁



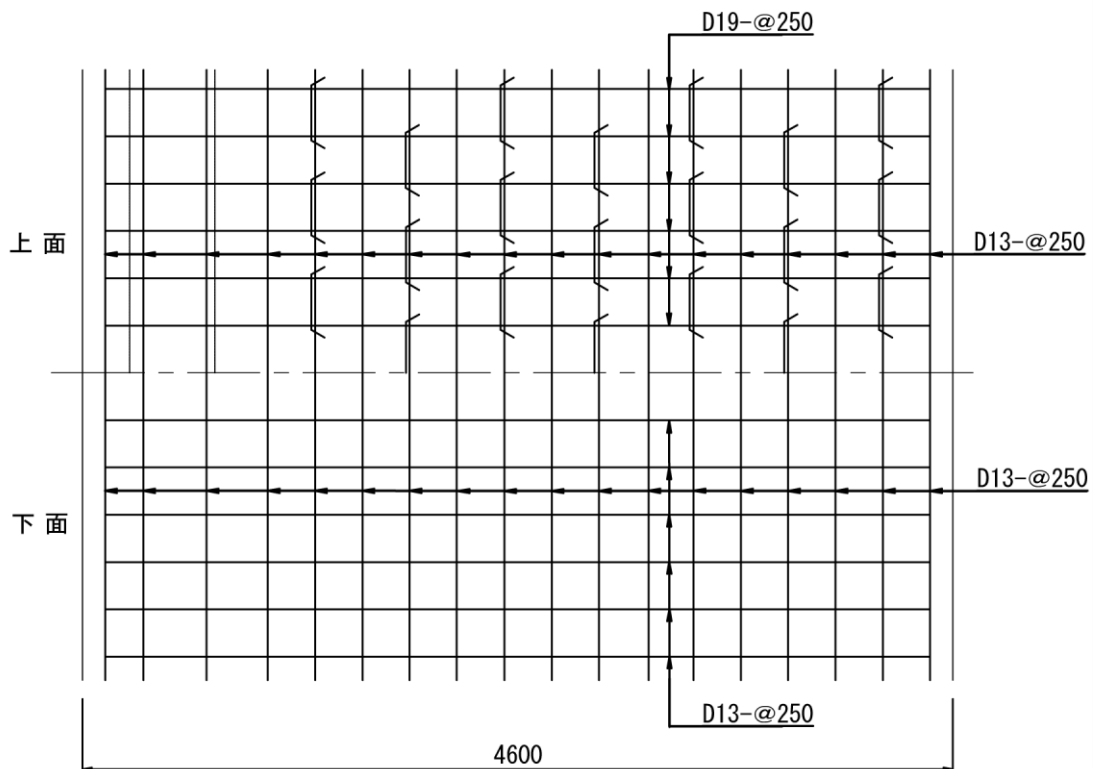
堅壁配筋図

S=1:40



底板配筋図

S=1:40



18.2 参考 鉄筋コンクリート造擁壁の標準断面図の構造計算書

L型 H=1.45m

1. 設計条件

(1) 擁壁の形式及び高さ

形式 : L型擁壁
全高さ : H=1.45 m

(2) 表面載荷重

上載荷重 : $q=5.0 \text{ kN/m}^2$

(3) 背面土

土の種類 : シルト、粘土、又はそれらを多く含む土（政令別表第二に準拠）
 単位体積重量 : $\gamma=16.0 \text{ kN/m}^3$ 土の種類に準ずる
 内部摩擦角 : $\phi=0^\circ$
 粘着力 : $c=0.0 \text{ kN/m}^2$
 壁面摩擦角（安定性） : $\delta=0^\circ$
 壁面摩擦角（部材応力） : $\delta=2\phi/3=13.3^\circ$ として設定
 壁背面と鉛直面とのなす角 : $\alpha=0^\circ$
 地表面と水平面とのなす角 : $\beta=0^\circ$

(4) 土圧

土圧係数 : $K_A=0.5$ 土の種類に準ずる

(5) 基礎地盤

土の種類 : 関東ローム
 内部摩擦角 : $\phi=0^\circ$
 粘着力 : $c=0.0 \text{ kN/m}^2$
 許容地耐力 : 55.0 kN/m^2
 底面の摩擦係数 : $\mu=0.3$ 土の種類に準ずる

(6) 材料の許容応力度(常時)

コンクリートの設計基準強度 : $\sigma_{28}=24.0 \text{ N/mm}^2$
 コンクリートの圧縮応力度 : $\sigma_{ca}=8.0 \text{ N/mm}^2$
 コンクリートのせん断応力度 : $\tau_a=0.7 \text{ N/mm}^2$
 鉄筋(SD295)の引張応力度 : $\sigma_{sa}=196 \text{ N/mm}^2$

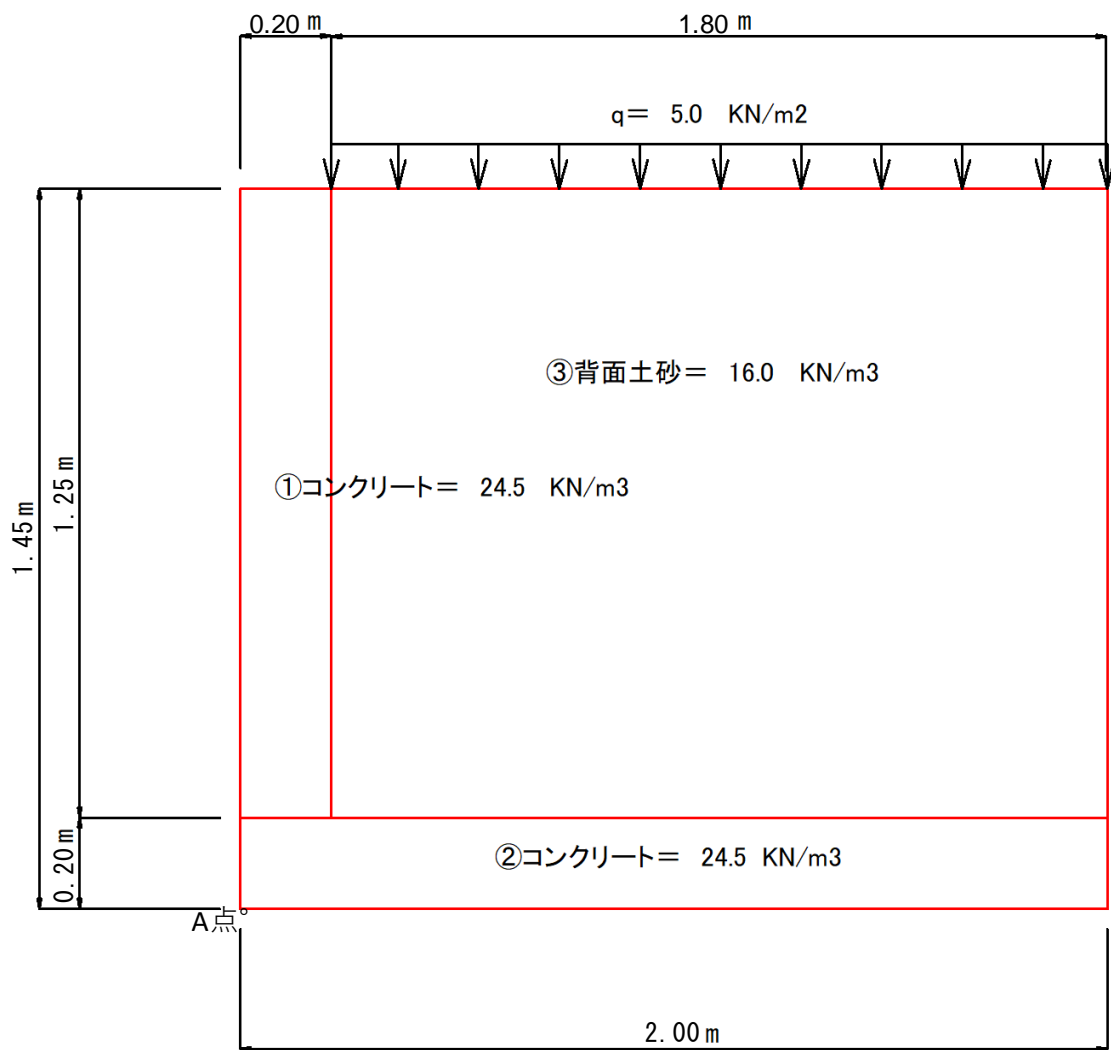
(7) 単位重量

鉄筋コンクリート : $\gamma_c=24.5 \text{ kN/m}^3$

(8) 擁壁形状

全高	: 1.45 m		
堅壁高	: 1.25 m	断面係数	断面二次モーメント
堅壁厚	: 0.20 m	堅壁 $z=6667 \text{ cm}^3$	堅壁 $I=6667 \text{ cm}^4$
底版厚	: 0.20 m	底版 $z=6667 \text{ cm}^3$	底版 $I=6667 \text{ cm}^4$
底版幅	: 2.00 m		
かかと幅	: 1.80 m		

2. 擁壁断面の形状及び寸法



3. 荷重及びモーメント（以下単位幅（1m）当りで計算を行う）

(1) 土圧

○主働土圧係数（ $K_A=0.5$ ）とする。

○主働土圧（ P_A ）

$$P_A = \text{表面載荷重による土圧 } (P_{A1}) + \text{背面土による土圧 } (P_{A2})$$

$$P_{A1} = K_A \cdot q \cdot H = 0.5 \times 5.0 \times 1.45 = 3.625 \text{ kN}$$

$$P_{A2} = \frac{1}{2} K_A \cdot \gamma \cdot H^2 = \frac{1}{2} \times 0.5 \times 16.0 \times 1.45^2 = 8.410 \text{ kN}$$

$$P_A = 8.410 + 3.625 = 12.035 \text{ kN}$$

○表面載荷重及び背面土による土圧の水平分力

$$P_{A1H} = P_{A1} \cdot \cos(\alpha + \delta) = 3.625 \times \cos(0 + 0) = 3.625$$

$$P_{A2H} = P_{A2} \cdot \cos(\alpha + \delta) = 8.410 \times \cos(0 + 0) = 8.410$$

重量 (kN)		アーム長 (m)	モーメント (kN/m)
鉛直力 安定 モーメント	① 堅壁重量 $0.2 \times 1.25 \times 24.5 = 6.125$	$0.2 \div 2 = 0.100$	0.612
	② 底版重量 $2.0 \times 0.2 \times 24.5 = 9.800$	$2.0 \div 2 = 1.000$	9.800
	③ 背面土重量 $1.8 \times 1.25 \times 16.0 = 36.000$	$1.8 \div 2 + 0.2 = 1.100$	39.600
	q 上載荷重 $1.8 \times 5.0 = 9.000$	$1.8 \div 2 + 0.2 = 1.100$	9.900
	計 $\Sigma V = 60.925$	計	$\Sigma M_r = 59.912$
水平力 転倒 モーメント	P_{A1H} 3.625	$1.45 \div 2 = 0.725$	2.628
	P_{A2H} 8.410	$1.45 \div 3 = 0.483$	4.062
	計 $\Sigma P_{AH} = 12.035$	計	$\Sigma M_o = 6.690$
ΣM	合計		53.222

4. 安定に対する検討

(1) 転倒に対する検討

A点より合力作用位置までの距離 (d)

$$d = \frac{\sum M_r - \sum M_o}{\sum V} = \frac{\sum M}{\sum V} = \frac{53.22}{60.93} = 0.874 \text{ m}$$

偏心距離 (e)

$$e = \frac{B}{2} - d = \frac{2.00}{2} - 0.874 = 0.126 < \frac{B}{6} = 0.333 \quad \text{OK}$$

安全率 (F)

$$F = \frac{\sum M_r}{\sum M_o} = \frac{59.912}{6.690} = 8.96 \geq 1.5 \quad \text{OK}$$

(2) 滑動に対する検討

滑動に対する抵抗力 = $R_v \times \mu + C_B \times B$

$$= 60.9 \times 0.300 + 0.0 \times 2.00 = 18.2775$$

$$\text{滑動力} = \sum P_{AH} = 12.035$$

安全率 (F_s)

$$F_s = \frac{\text{活動に対する抵抗力}}{\text{活動力}} = \frac{18.2775}{12.035} = 1.52 \geq 1.5 \quad \text{OK}$$

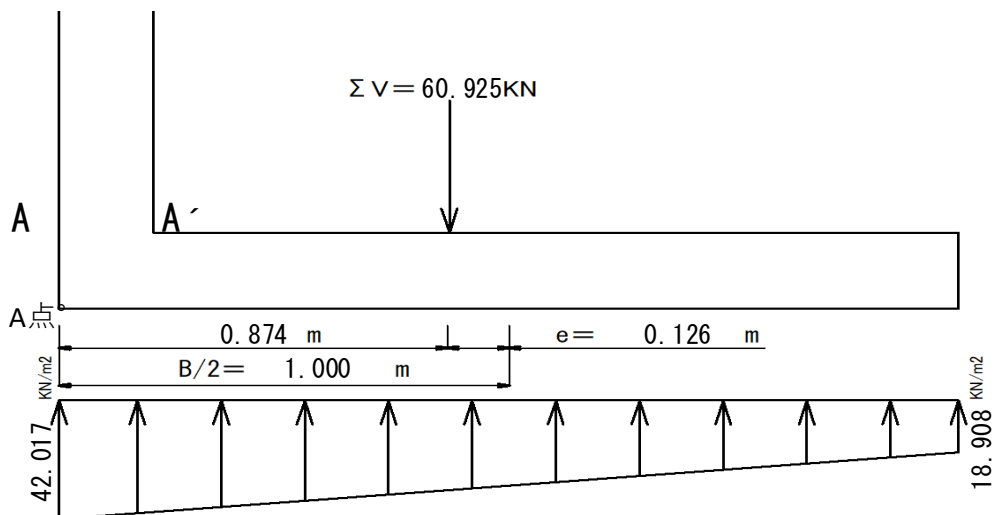
(3) 地盤反力に対する検討

地盤反力 (σ)

$$q = \frac{\sum V}{B} \left[1 \pm \frac{6e}{B} \right] = \frac{60.93}{2.00} \left[1 \pm \frac{0.759}{2.00} \right]$$

$$= 42.017 (q_{max}) < 55 \text{ kN/m}^2 \quad \text{OK}$$

$$= 18.908 (q_{min})$$



5. 部材応力度の検討

(1) 堅壁の検討

1) A-A'断面の検討

○土圧

$$\begin{aligned}
 P_{H1} &= \left(K_A \cdot q \cdot H + \frac{1}{2} K_A \cdot \gamma \cdot H^2 \right) \times \cos(0 + 13.3) \\
 &= \left(0.5 \times 5.0 \times 1.25 + \frac{1}{2} \times 0.5 \times 16 \times 1.25^2 \right) \times 0.973 \\
 &= (3.13 + 6.25) \times 0.973 = 9.12 \text{ kN}
 \end{aligned}$$

○曲げモーメント

$$\begin{aligned}
 M_1 &= K_A \cdot q \cdot H \cdot \cos(0.0 + 13.3) \frac{H}{2} + \frac{1}{2} K_A \cdot q \cdot H^2 \cdot \cos(0.0 + 13.3) \cdot \frac{H}{3} \\
 &= 3.13 \times 0.973 \times \frac{1.25}{2} + 1.953 \times 0.973 \times \frac{1.25}{3} \\
 &= 2.693 \text{ kN} \cdot \text{m}
 \end{aligned}$$

○鉄筋応力の計算

$$A_s = \text{使用鉄筋公称断面積} \times b / \text{鉄筋間隔} = 126.7 \times 1000 / 250 = 507 \text{ mm}^2$$

$$d = \text{壁厚} - \text{かぶり厚} = 200 - 70 = 130$$

$$p = \frac{A_s}{bd} = \frac{507}{1000 \times 130} = 0.0039$$

$$k = \sqrt{2pn + (pn)^2} - pn \quad n = \frac{ES}{EC} = 15$$

$$= \sqrt{2 \times 0.0039 \times 15 + (0.0039 \times 15)^2} - 0.0039 \times 15 = 0.288$$

$$j = 1 - \frac{k}{3} = 1 - \frac{0.288}{3} = 0.904$$

$$\sigma_s = \frac{M}{A_s \cdot j \cdot d} = \frac{2.693 \times 10^6}{507 \times 0.904 \times 130} = 45.22 < \sigma_{sa} \quad 196 \quad \text{OK}$$

○コンクリートの圧縮応力の検討

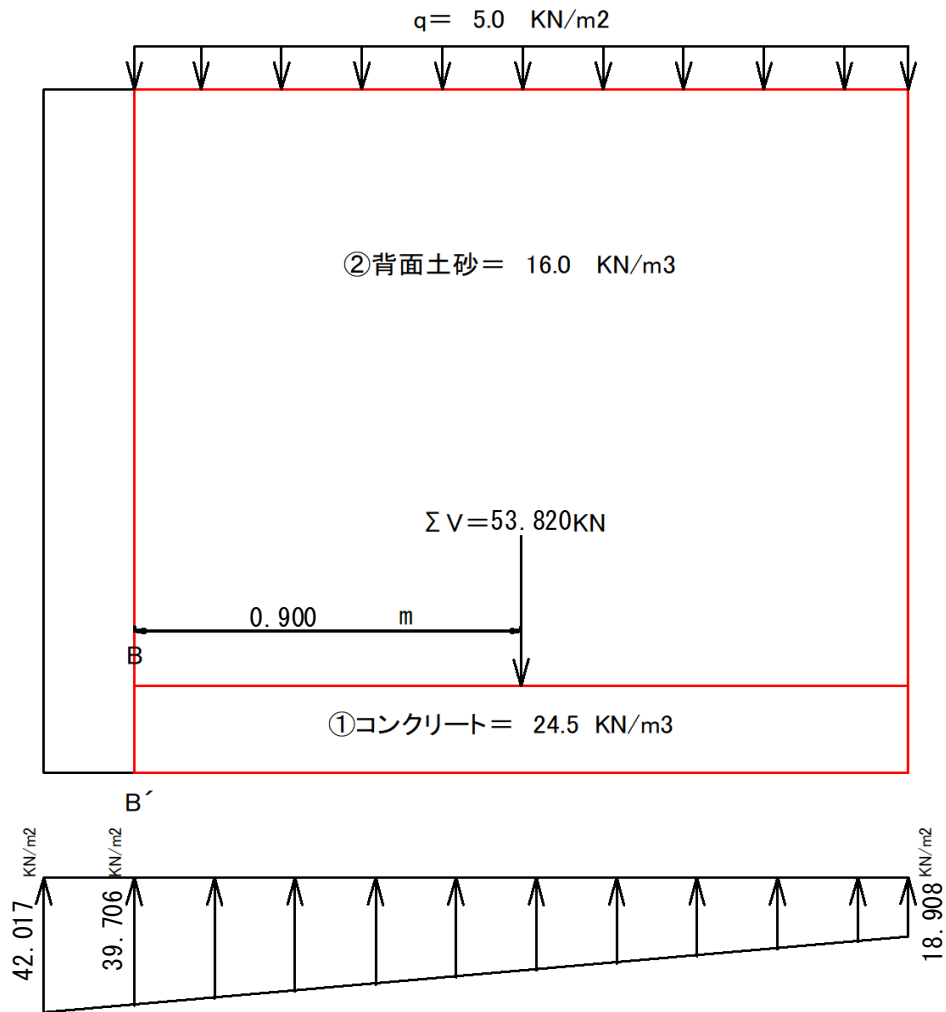
$$\sigma_c = \frac{2M}{k \cdot j \cdot b \cdot d^2} = \frac{2 \times 2.693 \times 10^6}{0.288 \times 0.904 \times 1000 \times 130^2} = 1.22 < \sigma_{ca} \quad 8.0 \quad \text{OK}$$

○コンクリートのせん断応力の検討

$$\tau = \frac{S}{b \cdot j \cdot d} = \frac{9.124 \times 10^3}{1000 \times 0.904 \times 130} = 0.078 < \tau_a \quad 0.7 \quad \text{OK}$$

(2) 底版かかとの検討

1) B-B'断面の検討



重量 (kN)		アーム長 (m)	モーメント (kN/m)
自重	①底版重量 $0.20 \times 1.80 \times 24.5 = 8.820$	$1.80 \div 2 = 0.900$	7.938
	②背面土重量 $1.25 \times 1.80 \times 16.0 = 36.000$	$1.80 \div 2 = 0.900$	32.400
	q 上載荷重 $5.00 \times 1.80 = 9.000$	$1.80 \div 2 = 0.900$	8.100
	計 $\Sigma V = 53.820$	計	$\Sigma M_v = 48.438$
反力	等分布 34.034	$1.80 \div 2 = 0.900$	30.630
	不等分布 18.718	$1.80 \div 3 = 0.600$	11.230
	計 $\Sigma Q = 52.753$	計	$\Sigma M_q = 41.860$
Σ M	合計		6.578

42.017 kN(q_{\max})

18.908 kN(q_{\min})

$$\text{支点最大反力} = (42.017 - 18.908) \times 1.80 / 2.00 + 18.908 = 39.706 \text{ kN}$$

$$\text{等分布荷重} = 18.908 \times 1.800 = 34.034 \text{ kN}$$

$$\text{不等分布荷重} = (39.706 - 18.908) \times 1.80 \times 0.5 = 18.718 \text{ kN}$$

$$S = \sum V - \sum Q = 53.820 - 52.753 = 1.067 \text{ kN}$$

$$M = \sum M_V - \sum M_q = 48.438 - 41.860 = 6.578 \text{ kN}$$

○鉄筋応力の計算

$$A_s = \text{使用鉄筋公称断面積} \times b / \text{鉄筋間隔} = 126.7 \times 1000 / 250 = 507 \text{ mm}^2$$

$$d = \text{底版厚} - \text{かぶり厚} = 200 - 70 = 130 \text{ mm}$$

$$p = \frac{A_s}{bd} = \frac{506.8}{1000 \times 130} = 0.0039$$

$$k = \sqrt{2pn + (pn)^2} - pn \quad n = \frac{ES}{EC} = 15$$

$$= \sqrt{2 \times 0.0039 \times 15 + (0.0039 \times 15)^2} - 0.0039 \times 15 = 0.288$$

$$j = 1 - \frac{k}{3} = 1 - \frac{0.288}{3} = 0.904$$

$$\sigma_s = \frac{M}{A_s \cdot j \cdot d} = \frac{6.578 \times 10^6}{506.8 \times 0.904 \times 130} = 110.5 < \sigma_{sa} \quad 196 \quad \text{OK}$$

○コンクリートの圧縮応力の検討

$$\sigma_c = \frac{2M}{k \cdot j \cdot b \cdot d^2} = \frac{2 \times 6.578 \times 10^6}{0.288 \times 0.904 \times 1000 \times 130^2} = 2.99 < \sigma_{ca} \quad 8.0 \quad \text{OK}$$

○コンクリートのせん断応力の検討

$$\tau = \frac{S}{b \cdot j \cdot d} = \frac{1.067 \times 10^3}{1000 \times 0.904 \times 130} = 0.009 < \tau_a \quad 0.7 \quad \text{OK}$$

L型 H=1.85m

1. 設計条件

(1) 擁壁の形式及び高さ

形式 : L型擁壁
全高さ : H=1.85 m

(2) 表面載荷重

上載荷重 : $q=5.0 \text{ kN/m}^2$

(3) 背面土

土の種類 : シルト、粘土、又はそれらを多く含む土 (政令別表第二に準拠)
単位体積重量 : $\gamma=16.0 \text{ kN/m}^3$ 土の種類に準ずる
内部摩擦角 : $\phi=0^\circ$
粘着力 : $c=0.0 \text{ kN/m}^2$
壁面摩擦角 (安定性) : $\delta=0^\circ$
壁面摩擦角 (部材応力) : $\delta=2\phi/3=13.3^\circ$ として設定
壁背面と鉛直面とのなす角 : $\alpha=0^\circ$
地表面と水平面とのなす角 : $\beta=0^\circ$

(4) 土圧

土圧係数 : $K_A=0.5$ 土の種類に準ずる

(5) 基礎地盤

土の種類 : 関東ローム
内部摩擦角 : $\phi=0^\circ$
粘着力 : $c=0.0 \text{ kN/m}^2$
許容地耐力 : 75.0 kN/m^2
底面の摩擦係数 : $\mu=0.3$ 土の種類に準ずる

(6) 材料の許容応力度(常時)

コンクリートの設計基準強度 : $\sigma_{28}=24.0 \text{ N/mm}^2$
コンクリートの圧縮応力度 : $\sigma_{ca}=8.0 \text{ N/mm}^2$
コンクリートのせん断応力度 : $\tau_a=0.7 \text{ N/mm}^2$
鉄筋(SD295)の引張応力度 : $\sigma_{sa}=196 \text{ N/mm}^2$

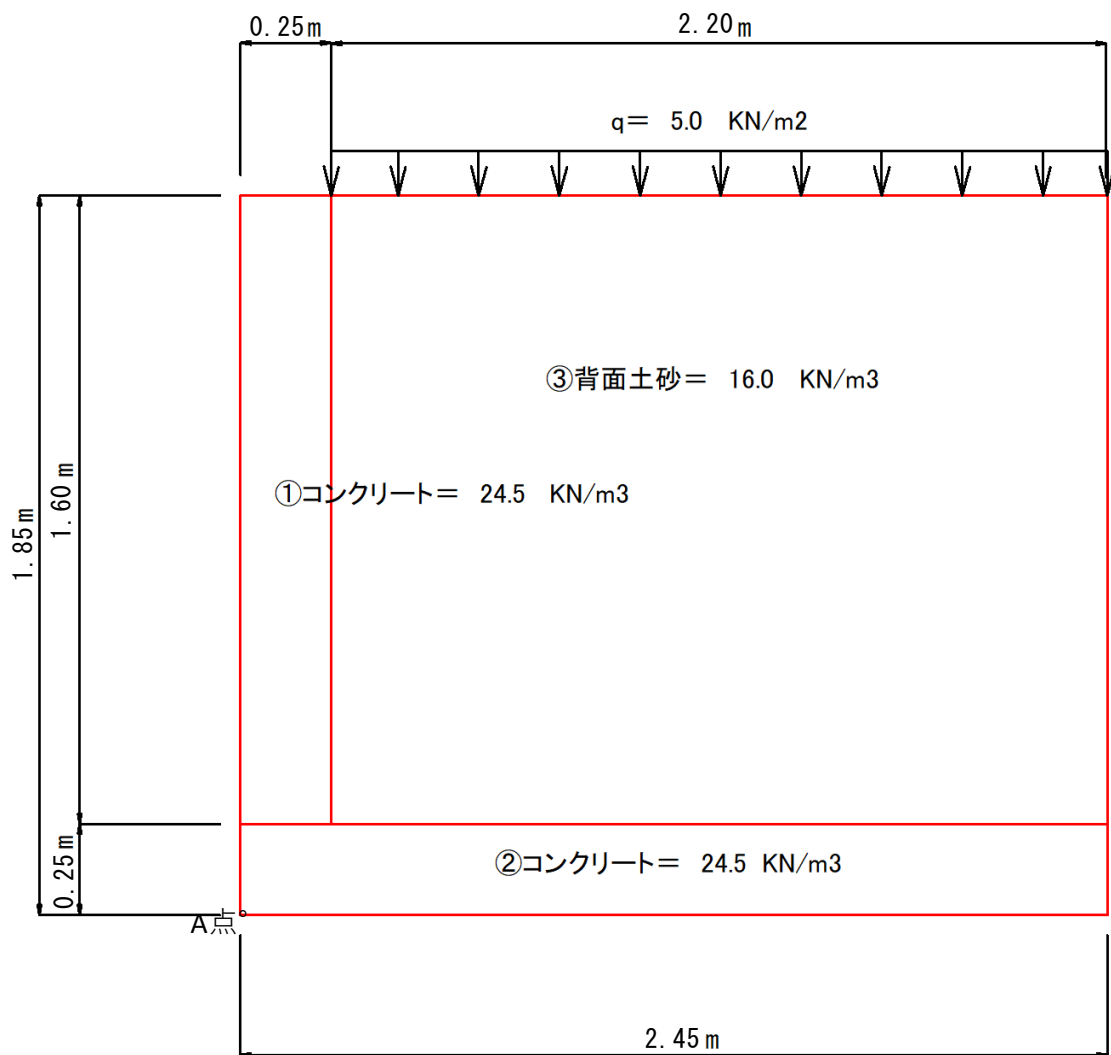
(7) 単位重量

鉄筋コンクリート : $\gamma_c=24.5 \text{ kN/m}^3$

(8) 擁壁形状

全高	: 1.85 m		
堅壁高	: 1.60 m	断面係数	断面二次モーメント
堅壁厚	: 0.25 m	堅壁 $z = 10417 \text{ cm}^3$	堅壁 $I = 130208 \text{ cm}^4$
底版厚	: 0.25 m	底版 $z = 10417 \text{ cm}^3$	底版 $I = 130208 \text{ cm}^4$
底版幅	: 2.45 m		
かかと幅	: 2.20 m		

2. 擁壁断面の形状及び寸法



3. 荷重及びモーメント（以下単位幅（1m）当たりで計算を行う）

(1) 土圧

○主働土圧係数 ($K_A=0.5$) とする。

○主働土圧 (P_A)

$$P_A = \text{表面載荷重による土圧 } (P_{A1}) + \text{背面土による土圧 } (P_{A2})$$

$$P_{A1} = K_A \cdot q \cdot H = 0.5 \times 5.0 \times 1.85 = 4.625 \text{ kN}$$

$$P_{A2} = \frac{1}{2} K_A \cdot \gamma \cdot H^2 = \frac{1}{2} \times 0.5 \times 16.0 \times 1.85^2 = 13.690 \text{ kN}$$

$$P_A = 13.690 + 4.625 = 18.315 \text{ kN}$$

○表面載荷重及び背面土による土圧の水平分力

$$P_{A1H} = P_{A1} \cdot \cos(\alpha + \delta) = 4.625 \times \cos(0 + 0) = 4.625$$

$$P_{A2H} = P_{A2} \cdot \cos(\alpha + \delta) = 13.690 \times \cos(0 + 0) = 13.690$$

	重量 (kN)	アーム長 (m)	モーメント (kN/m)
鉛直力 安定 モーメント	① $0.25 \times 1.6 \times 24.5 = 9.800$	$0.25 \div 2 = 0.125$	1.225
	② $2.45 \times 0.25 \times 24.5 = 15.006$	$2.45 \div 2 = 1.225$	18.382
	③ $2.2 \times 1.6 \times 16.0 = 56.320$	$2.2 \div 2 + 0.25 = 1.350$	76.032
	q $2.2 \times 5.0 = 11.000$	$2.2 \div 2 + 0.25 = 1.350$	14.850
	計 $\Sigma V = 92.126$	計 $\Sigma M_r = 110.489$	
水平力 転倒 モーメント	P_{A1H} 4.625	$1.85 \div 2 = 0.925$	4.278
	P_{A2H} 13.690	$1.85 \div 3 = 0.616$	8.433
	計 $\Sigma P_{AH} = 18.315$	計 $\Sigma M_o = 12.711$	
ΣM	合計		97.778

4. 安定に対する検討

(1) 転倒に対する検討

A点より合力作用位置までの距離 (d)

$$d = \frac{\sum M_r - \sum M_o}{\sum V} = \frac{\sum M}{\sum V} = \frac{97.78}{92.13} = 1.061 \text{ m}$$

偏心距離 (e)

$$e = \frac{B}{2} - d = \frac{2.45}{2} - 1.061 = 0.164 < \frac{B}{6} = 0.408 \quad \text{OK}$$

安全率 (F)

$$F = \frac{\sum M_r}{\sum M_o} = \frac{110.489}{12.711} = 8.69 \geq 1.5 \quad \text{OK}$$

(2) 滑動に対する検討

滑動に対する抵抗力 = $R_v \times \mu + C_B \times B$

$$= 92.1 \times 0.300 + 0.0 \times 2.45 = 27.6378$$

$$\text{滑動力} = \sum P_{AH} = 18.315$$

安全率 (F_s)

$$F_s = \frac{\text{活動に対する抵抗力}}{\text{活動力}} = \frac{27.6378}{18.315} = 1.51 \geq 1.5 \quad \text{OK}$$

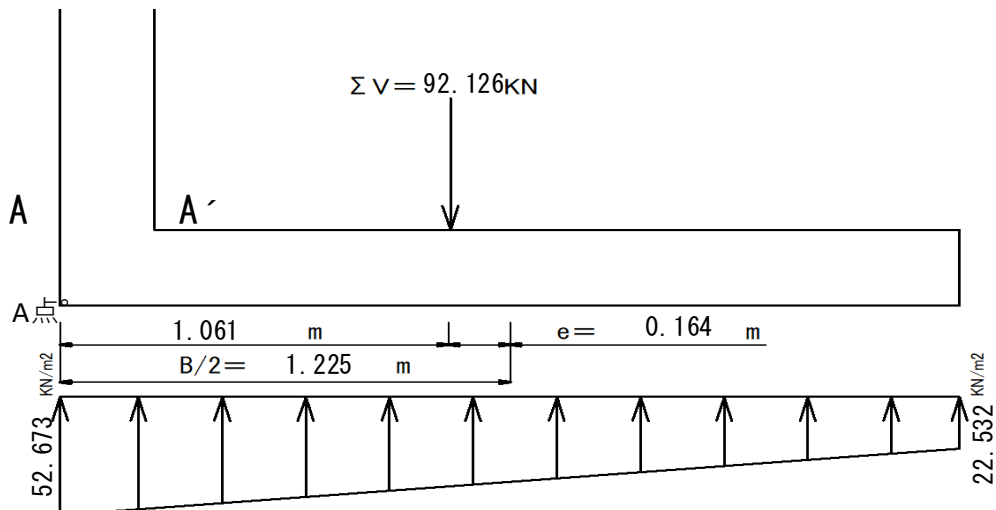
(3) 地盤反力に対する検討

地盤反力 (σ)

$$q = \frac{\sum V}{B} \left[1 \pm \frac{6e}{B} \right] = \frac{92.13}{2.45} \left[1 \pm \frac{0.982}{2.45} \right]$$

$$= 52.673 (q_{max}) < 75 \text{ kN/m}^2 \quad \text{OK}$$

$$= 22.532 (q_{min})$$



5. 部材応力度の検討

(1) 堅壁の検討

1) A-A'断面の検討

○土圧

$$\begin{aligned}
 P_{H1} &= \left(K_A \cdot q \cdot H + \frac{1}{2} K_A \cdot \gamma \cdot H^2 \right) \times \cos(0 + 13.3) \\
 &= \left(0.5 \times 5.0 \times 1.60 + \frac{1}{2} \times 0.5 \times 16 \times 1.60^2 \right) \times 0.973 \\
 &= (4.00 + 10.24) \times 0.973 = 13.86 \text{ kN}
 \end{aligned}$$

○曲げモーメント

$$\begin{aligned}
 M_1 &= K_A \cdot q \cdot H \cdot \cos(0.0 + 13.3) \frac{H}{2} + \frac{1}{2} K_A \cdot q \cdot H^2 \cdot \cos(0.0 + 13.3) \cdot \frac{H}{3} \\
 &= 4.00 \times 0.973 \times \frac{1.60}{2} + 3.200 \times 0.973 \times \frac{1.60}{3} \\
 &= 4.775 \text{ kN} \cdot \text{m}
 \end{aligned}$$

○鉄筋応力の計算

$$A_s = \text{使用鉄筋公称断面積} \times b / \text{鉄筋間隔} = 126.7 \times 1000 / 250 = 507 \text{ mm}^2$$

$$d = \text{壁厚} - \text{かぶり厚} = 250 - 80 = 170$$

$$p = \frac{A_s}{bd} = \frac{507}{1000 \times 170} = 0.0030$$

$$k = \sqrt{2pn + (pn)^2} - pn \quad n = \frac{ES}{EC} = 15$$

$$= \sqrt{2 \times 0.0030 \times 15 + (0.0030 \times 15)^2} - 0.0030 \times 15 = 0.258$$

$$j = 1 - \frac{k}{3} = 1 - \frac{0.258}{3} = 0.914$$

$$\sigma_s = \frac{M}{A_s \cdot j \cdot d} = \frac{4.775 \times 10^6}{507 \times 0.914 \times 170} = 60.63 < \sigma_{sa} \quad 196 \quad \text{OK}$$

○コンクリートの圧縮応力の検討

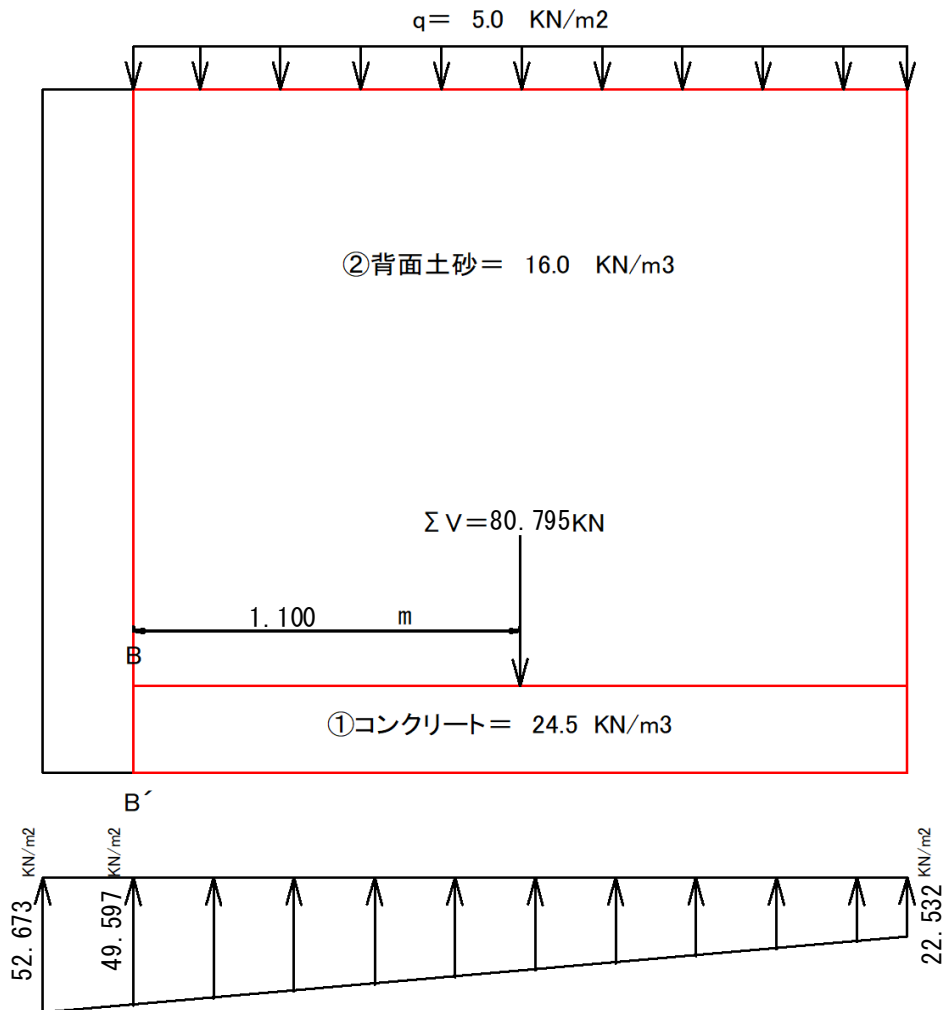
$$\sigma_c = \frac{2M}{k \cdot j \cdot b \cdot d^2} = \frac{2 \times 4.775 \times 10^6}{0.258 \times 0.914 \times 1000 \times 170^2} = 1.40 < \sigma_{ca} \quad 8.0 \quad \text{OK}$$

○コンクリートのせん断応力の検討

$$\tau = \frac{S}{b \cdot j \cdot d} = \frac{13.858 \times 10^3}{1000 \times 0.914 \times 170} = 0.089 < \tau_a \quad 0.7 \quad \text{OK}$$

(2) 底版かかとの検討

1) B-B'断面の検討



重量 (kN)		アーム長 (m)	モーメント (kN/m)
自重	①底版重量 $0.25 \times 2.20 \times 24.5 = 13.475$	$2.20 \div 2 = 1.100$	14.822
	②背面土重量 $1.60 \times 2.20 \times 16.0 = 56.320$	$2.20 \div 2 = 1.100$	61.952
	q 上載荷重 $5.00 \times 2.20 = 9.000$	$2.20 \div 2 = 1.100$	12.100
	計 $\Sigma V = 80.795$	計 $\Sigma M_v = 88.874$	
反力	等分布 49.571	$2.20 \div 2 = 1.100$	54.528
	不等分布 29.771	$2.20 \div 3 = 0.733$	21.822
	計 $\Sigma Q = 79.342$	計 $\Sigma M_q = 76.350$	
ΣM	合計		12.524

52.673 kN(q_{\max})

22.532 kN(q_{\min})

$$\text{支点最大反力} = (52.673 - 22.532) \times 2.20 / 2.45 + 22.532 = 49.597 \text{ kN}$$

$$\text{等分布荷重} = 22.532 \times 2.200 = 49.571 \text{ kN}$$

$$\text{不等分布荷重} = (49.597 - 22.532) \times 2.20 \times 0.5 = 29.771 \text{ kN}$$

$$S = \sum V - \sum Q = 80.795 - 79.342 = 1.453 \text{ kN}$$

$$M = \sum M_V - \sum M_q = 88.874 - 76.350 = 12.524 \text{ kN}$$

○鉄筋応力の計算

$$A_s = \text{使用鉄筋公称断面積} \times b / \text{鉄筋間隔} = 126.7 \times 1000 / 250 = 507 \text{ mm}^2$$

$$d = \text{底版厚} - \text{かぶり厚} = 250 - 90 = 160 \text{ mm}$$

$$p = \frac{A_s}{bd} = \frac{506.8}{1000 \times 160} = 0.0032$$

$$k = \sqrt{2pn + (pn)^2} - pn \quad n = \frac{ES}{EC} = 15$$

$$= \sqrt{2 \times 0.0032 \times 15 + (0.0032 \times 15)^2} - 0.0032 \times 15 = 0.264$$

$$j = 1 - \frac{k}{3} = 1 - \frac{0.264}{3} = 0.912$$

$$\sigma_s = \frac{M}{A_s \cdot j \cdot d} = \frac{12.524 \times 10^6}{506.8 \times 0.912 \times 160} = 169.4 < \sigma_{sa} \quad 196 \quad \text{OK}$$

○コンクリートの圧縮応力の検討

$$\sigma_c = \frac{2M}{k \cdot j \cdot b \cdot d^2} = \frac{2 \times 12.524 \times 10^6}{0.264 \times 0.912 \times 1000 \times 160^2} = 4.06 < \sigma_{ca} \quad 8.0 \quad \text{OK}$$

○コンクリートのせん断応力の検討

$$\tau = \frac{S}{b \cdot j \cdot d} = \frac{1.453 \times 10^3}{1000 \times 0.912 \times 160} = 0.01 < \tau_a \quad 0.7 \quad \text{OK}$$

L型 H=2.40m

1. 設計条件

(1) 擁壁の形式及び高さ

形式 : L型擁壁
全高さ : H=2.40 m

(2) 表面載荷重

上載荷重 : $q=5.0 \text{ kN/m}^2$

(3) 背面土

土の種類 : シルト、粘土、又はそれらを多く含む土 (政令別表第二に準拠)
単位体積重量 : $\gamma=16.0 \text{ kN/m}^3$ 土の種類に準ずる
内部摩擦角 : $\phi=0^\circ$
粘着力 : $c=0.0 \text{ kN/m}^2$
壁面摩擦角 (安定性) : $\delta=0^\circ$
壁面摩擦角 (部材応力) : $\delta=2\phi/3=13.3^\circ$ として設定
壁背面と鉛直面とのなす角 : $\alpha=0^\circ$
地表面と水平面とのなす角 : $\beta=0^\circ$

(4) 土圧

土圧係数 : $K_A=0.5$ 土の種類に準ずる

(5) 基礎地盤

土の種類 : 関東ローム
内部摩擦角 : $\phi=0^\circ$
粘着力 : $c=0.0 \text{ kN/m}^2$
許容地耐力 : 90.0 kN/m^2
底面の摩擦係数 : $\mu=0.3 \text{ kN/m}^3$ 土の種類に準ずる

(6) 材料の許容応力度(常時)

コンクリートの設計基準強度 : $\sigma_{28}=24.0 \text{ N/mm}^2$
コンクリートの圧縮応力度 : $\sigma_{ca}=8.0 \text{ N/mm}^2$
コンクリートのせん断応力度 : $\tau_a=0.7 \text{ N/mm}^2$
鉄筋(SD295)の引張応力度 : $\sigma_{sa}=196 \text{ N/mm}^2$

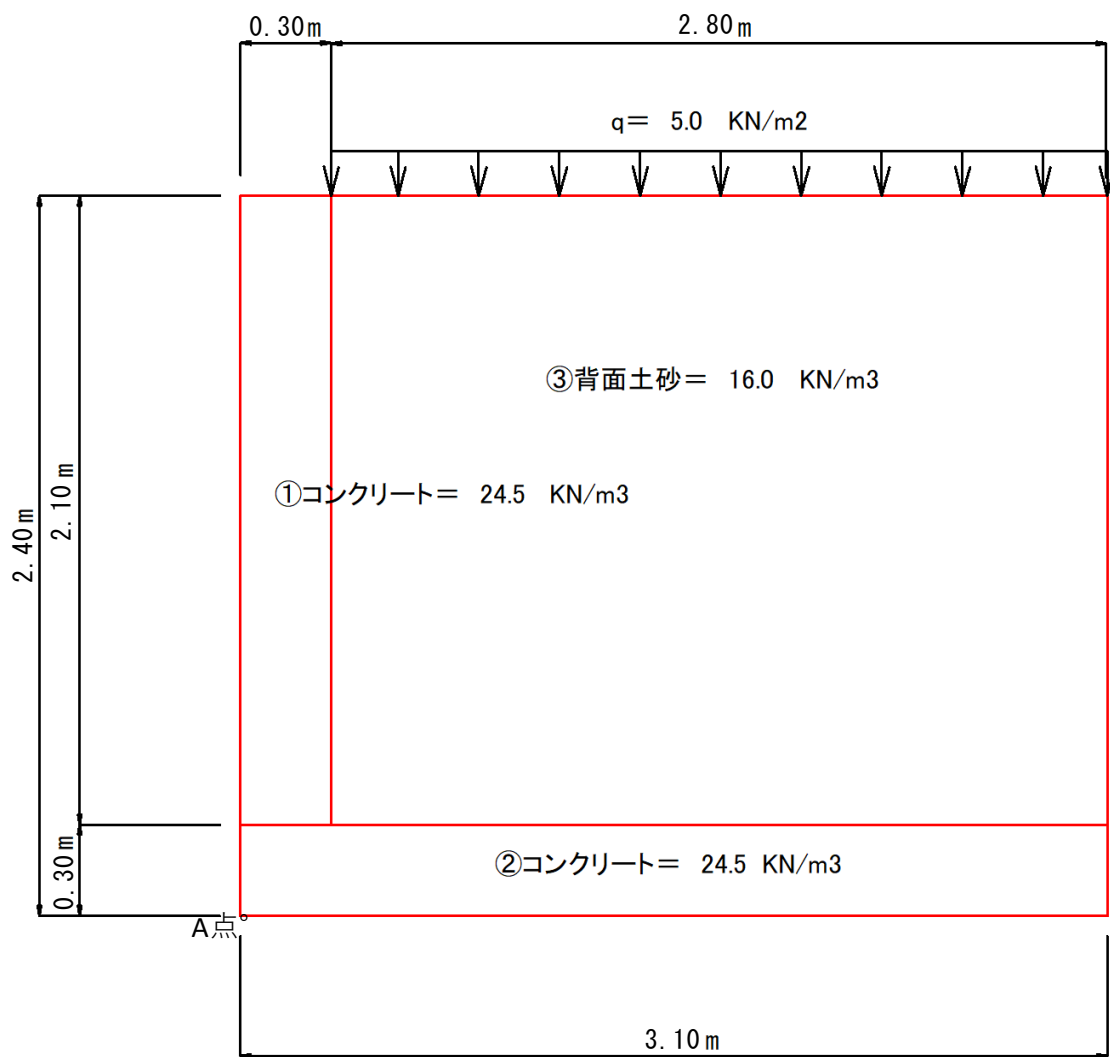
(7) 単位重量

鉄筋コンクリート : $\gamma_c=24.5 \text{ kN/m}^3$

(8) 擁壁形状

全高	: 2.40 m		
堅壁高	: 2.10 m	断面係数	断面二次モーメント
堅壁厚	: 0.30 m	堅壁 $z = 15000 \text{ cm}^3$	堅壁 $I = 225000 \text{ cm}^4$
底版厚	: 0.30 m	底版 $z = 15000 \text{ cm}^3$	底版 $I = 225000 \text{ cm}^4$
底版幅	: 3.10 m		
かかと幅	: 2.80 m		

2. 擁壁断面の形状及び寸法



3. 荷重及びモーメント（以下単位幅（1m）当たりで計算を行う）

(1) 土圧

○主働土圧係数（ $K_A=0.5$ ）とする。

○主働土圧（ P_A ）

$$P_A = \text{表面載荷重による土圧 } (P_{A1}) + \text{背面土による土圧 } (P_{A2})$$

$$P_{A1} = K_A \cdot q \cdot H = 0.5 \times 5.0 \times 2.40 = 6.000 \text{ kN}$$

$$P_{A2} = \frac{1}{2} K_A \cdot \gamma \cdot H^2 = \frac{1}{2} \times 0.5 \times 16.0 \times 2.40^2 = 23.040 \text{ kN}$$

$$P_A = 23.040 + 6.000 = 29.040 \text{ kN}$$

○表面載荷重及び背面土による土圧の水平分力

$$P_{A1H} = P_{A1} \cdot \cos(\alpha + \delta) = 6.000 \times \cos(0 + 0) = 6.000$$

$$P_{A2H} = P_{A2} \cdot \cos(\alpha + \delta) = 23.040 \times \cos(0 + 0) = 23.040$$

重量 (kN)		アーム長 (m)	モーメント (kN/m)
鉛直力 安定 モーメント	① 堅壁重量 $0.30 \times 2.1 \times 24.5 = 15.435$	$0.30 \div 2 = 0.150$	2.315
	② 底版重量 $3.10 \times 0.3 \times 24.5 = 22.785$	$3.10 \div 2 = 1.550$	35.316
	③ 背面土重量 $2.8 \times 2.1 \times 16.0 = 94.080$	$2.8 \div 2 + 0.30 = 1.700$	159.936
	q 上載荷重 $2.8 \times 5.0 = 14.000$	$2.8 \div 2 + 0.30 = 1.700$	23.800
	計 $\Sigma V = 146.300$	計 $\Sigma M_r = 221.367$	
水平力 転倒 モーメント	$P_{A1H} = 6.000$	$2.4 \div 2 = 1.200$	7.200
	$P_{A2H} = 23.040$	$2.4 \div 3 = 0.800$	18.432
	計 $\Sigma P_{AH} = 29.040$	計 $\Sigma M_o = 25.632$	
ΣM	合計		195.735

4. 安定に対する検討

(1) 転倒に対する検討

A点より合力作用位置までの距離 (d)

$$d = \frac{\sum M_r - \sum M_o}{\sum V} = \frac{\sum M}{\sum V} = \frac{195.74}{146.30} = 1.338 \text{ m}$$

偏心距離 (e)

$$e = \frac{B}{2} - d = \frac{3.10}{2} - 1.338 = 0.212 < \frac{B}{6} = 0.517 \quad \text{OK}$$

安全率 (F)

$$F = \frac{\sum M_r}{\sum M_o} = \frac{221.367}{25.632} = 8.64 \geq 1.5 \quad \text{OK}$$

(2) 滑動に対する検討

滑動に対する抵抗力 = $R_v \times \mu + C_B \times B$

$$= 146.3 \times 0.300 + 0.0 \times 3.10 = 43.89$$

$$\text{滑動力} = \sum P_{AH} = 29.040$$

安全率 (F_s)

$$F_s = \frac{\text{活動に対する抵抗力}}{\text{活動力}} = \frac{43.89}{29.040} = 1.51 \geq 1.5 \quad \text{OK}$$

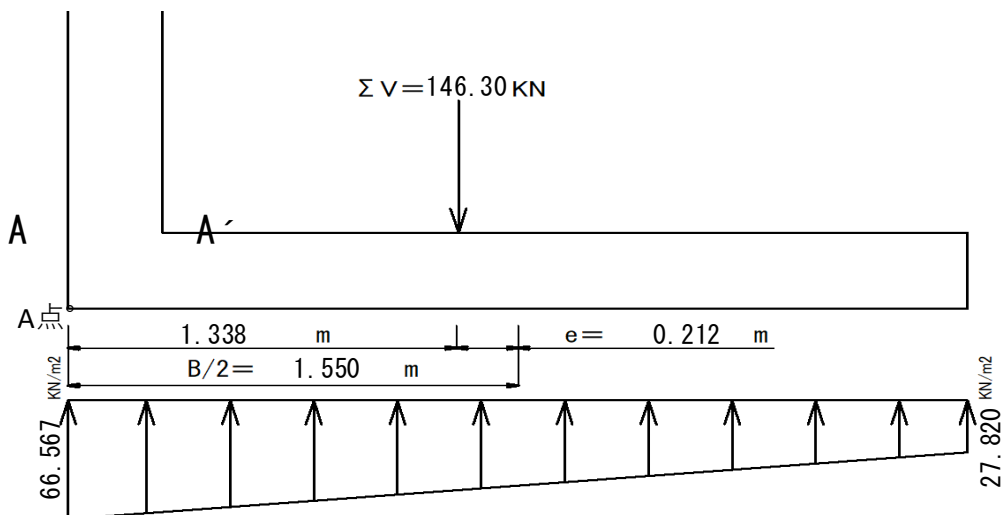
(3) 地盤反力に対する検討

地盤反力 (σ)

$$q = \frac{\sum V}{B} \left[1 \pm \frac{6e}{B} \right] = \frac{146.30}{3.10} \left[1 \pm \frac{1.273}{3.10} \right]$$

$$= 66.567 (q_{max}) < 90 \text{ kN/m}^2 \quad \text{OK}$$

$$= 27.820 (q_{min})$$



5. 部材応力度の検討

(1) 堅壁の検討

1) A-A'断面の検討

○土圧

$$\begin{aligned}
 P_{H1} &= \left(K_A \cdot q \cdot H + \frac{1}{2} K_A \cdot \gamma \cdot H^2 \right) \times \cos(0 + 13.3) \\
 &= \left(0.5 \times 5.0 \times 2.10 + \frac{1}{2} \times 0.5 \times 16 \times 2.10^2 \right) \times 0.973 \\
 &= (5.25 + 17.64) \times 0.973 = 22.28 \text{ kN}
 \end{aligned}$$

○曲げモーメント

$$\begin{aligned}
 M_1 &= K_A \cdot q \cdot H \cdot \cos(0.0 + 13.3) \frac{H}{2} + \frac{1}{2} K_A \cdot q \cdot H^2 \cdot \cos(0.0 + 13.3) \cdot \frac{H}{3} \\
 &= 5.25 \times 0.973 \times \frac{2.10}{2} + 5.513 \times 0.973 \times \frac{2.10}{3} \\
 &= 9.120 \text{ kN} \cdot \text{m}
 \end{aligned}$$

○鉄筋応力の計算

$$A_s = \text{使用鉄筋公称断面積} \times b / \text{鉄筋間隔} = 198.6 \times 1000 / 250 = 794 \text{ mm}^2$$

$$d = \text{壁厚} - \text{かぶり厚} = 300 - 80 = 220$$

$$p = \frac{A_s}{bd} = \frac{794}{1000 \times 220} = 0.0036$$

$$\begin{aligned}
 k &= \sqrt{2pn + (pn)^2} - pn \quad n = \frac{ES}{EC} = 15 \\
 &= \sqrt{2 \times 0.0036 \times 15 + (0.0036 \times 15)^2} - 0.0036 \times 15 = 0.279
 \end{aligned}$$

$$j = 1 - \frac{k}{3} = 1 - \frac{0.279}{3} = 0.907$$

$$\sigma_s = \frac{M}{A_s \cdot j \cdot d} = \frac{9.120 \times 10^6}{794 \times 0.907 \times 220} = 57.54 < \sigma_{sa} \quad 196 \quad \text{OK}$$

○コンクリートの圧縮応力の検討

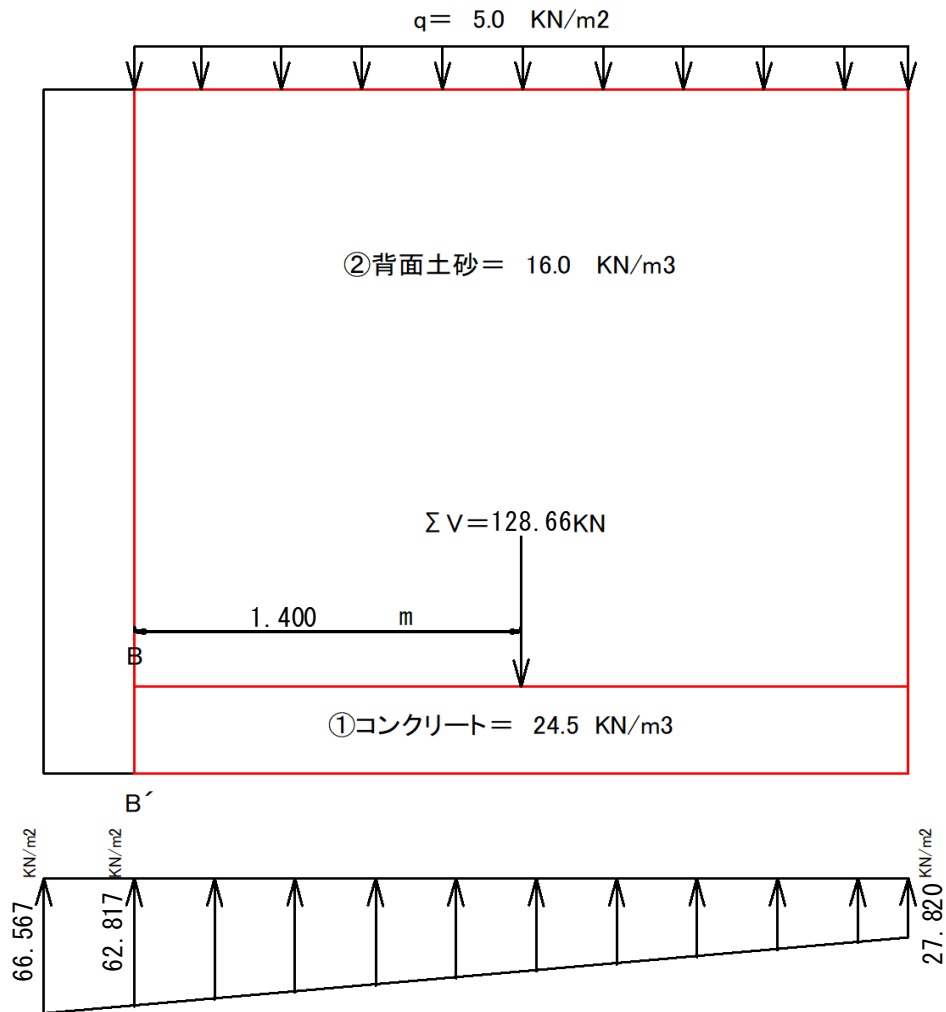
$$\sigma_c = \frac{2M}{k \cdot j \cdot b \cdot d^2} = \frac{2 \times 9.120 \times 10^6}{0.279 \times 0.907 \times 1000 \times 220^2} = 1.49 < \sigma_{ca} \quad 8.0 \quad \text{OK}$$

○コンクリートのせん断応力の検討

$$\tau = \frac{S}{b \cdot j \cdot d} = \frac{22.276 \times 10^3}{1000 \times 0.907 \times 220} = 0.112 < \tau_a \quad 0.7 \quad \text{OK}$$

(2) 底版かかとの検討

1) B-B'断面の検討



重量 (kN)		アーム長 (m)	モーメント (kN/m)
自重	①底版重量 $0.30 \times 2.80 \times 24.5 = 20.580$	$2.80 \div 2 = 1.400$	28.812
	②背面土重量 $2.10 \times 2.80 \times 16.0 = 94.080$	$2.80 \div 2 = 1.400$	131.712
	q 上載荷重 $5.00 \times 2.80 = 14.000$	$2.80 \div 2 = 1.400$	19.600
	計 $\Sigma V = 128.660$	計	$\Sigma M_v = 180.124$
反力	等分布 77.896	$2.80 \div 2 = 1.400$	109.054
	不等分布 48.996	$2.80 \div 3 = 0.933$	45.713
	計 $\Sigma Q = 126.892$	計	$\Sigma M_q = 154.767$
ΣM	合計		25.357

66.567 kN(q_{\max})

27.820 kN(q_{\min})

$$\text{支点最大反力} = (66.567 - 27.820) \times 2.80 / 3.10 + 27.820 = 62.817 \text{ kN}$$

$$\text{等分布荷重} = 27.820 \times 2.800 = 77.896 \text{ kN}$$

$$\text{不等分布荷重} = (62.817 - 27.820) \times 2.80 \times 0.5 = 48.996 \text{ kN}$$

$$S = \sum V - \sum Q = 128.660 - 126.892 = 1.768 \text{ kN}$$

$$M = \sum M_V - \sum M_q = 180.124 - 154.767 = 25.357 \text{ kN}$$

○鉄筋応力の計算

$$A_s = \text{使用鉄筋公称断面積} \times b / \text{鉄筋間隔} = 198.6 \times 1000 / 250 = 794 \text{ mm}^2$$

$$d = \text{底版厚} - \text{かぶり厚} = 300 - 90 = 210 \text{ mm}$$

$$p = \frac{A_s}{bd} = \frac{794.4}{1000 \times 210} = 0.0038$$

$$k = \sqrt{2pn + (pn)^2} - pn \quad n = \frac{ES}{EC} = 15$$

$$= \sqrt{2 \times 0.0038 \times 15 + (0.0038 \times 15)^2} - 0.0038 \times 15 = 0.285$$

$$j = 1 - \frac{k}{3} = 1 - \frac{0.285}{3} = 0.905$$

$$\sigma_s = \frac{M}{A_s \cdot j \cdot d} = \frac{25.357 \times 10^6}{794.4 \times 0.905 \times 210} = 167.9 < \sigma_{sa} \quad 196 \quad \text{OK}$$

○コンクリートの圧縮応力の検討

$$\sigma_c = \frac{2M}{k \cdot j \cdot b \cdot d^2} = \frac{2 \times 25.357 \times 10^6}{0.285 \times 0.905 \times 1000 \times 210^2} = 4.46 < \sigma_{ca} \quad 8.0 \quad \text{OK}$$

○コンクリートのせん断応力の検討

$$\tau = \frac{S}{b \cdot j \cdot d} = \frac{1.768 \times 10^3}{1000 \times 0.905 \times 210} = 0.009 < \tau_a \quad 0.7 \quad \text{OK}$$

L型 H=2.95m

1. 設計条件

(1) 擁壁の形式及び高さ

形式 : L型擁壁
全高さ : H=2.95 m

(2) 表面載荷重

上載荷重 : $q=5.0 \text{ kN/m}^2$

(3) 背面土

土の種類 : シルト、粘土、又はそれらを多く含む土 (政令別表第二に準拠)
単位体積重量 : $\gamma=16.0 \text{ kN/m}^3$ 土の種類に準ずる
内部摩擦角 : $\phi=0^\circ$
粘着力 : $c=0.0 \text{ kN/m}^2$
壁面摩擦角 (安定性) : $\delta=0^\circ$
壁面摩擦角 (部材応力) : $\delta=2\phi/3=13.3^\circ$ として設定
壁背面と鉛直面とのなす角 : $\alpha=0^\circ$
地表面と水平面とのなす角 : $\beta=0^\circ$

(4) 土圧

土圧係数 : $K_A=0.5$ 土の種類に準ずる

(5) 基礎地盤

土の種類 : 関東ローム
内部摩擦角 : $\phi=0^\circ$
粘着力 : $c=0.0 \text{ kN/m}^2$
許容地耐力 : 110.0 kN/m^2
底面の摩擦係数 : $\mu=0.3 \text{ kN/m}^3$ 土の種類に準ずる

(6) 材料の許容応力度(常時)

コンクリートの設計基準強度 : $\sigma_{28}=24.0 \text{ N/mm}^2$
コンクリートの圧縮応力度 : $\sigma_{ca}=8.0 \text{ N/mm}^2$
コンクリートのせん断応力度 : $\tau_a=0.7 \text{ N/mm}^2$
鉄筋(SD295)の引張応力度 : $\sigma_{sa}=196 \text{ N/mm}^2$

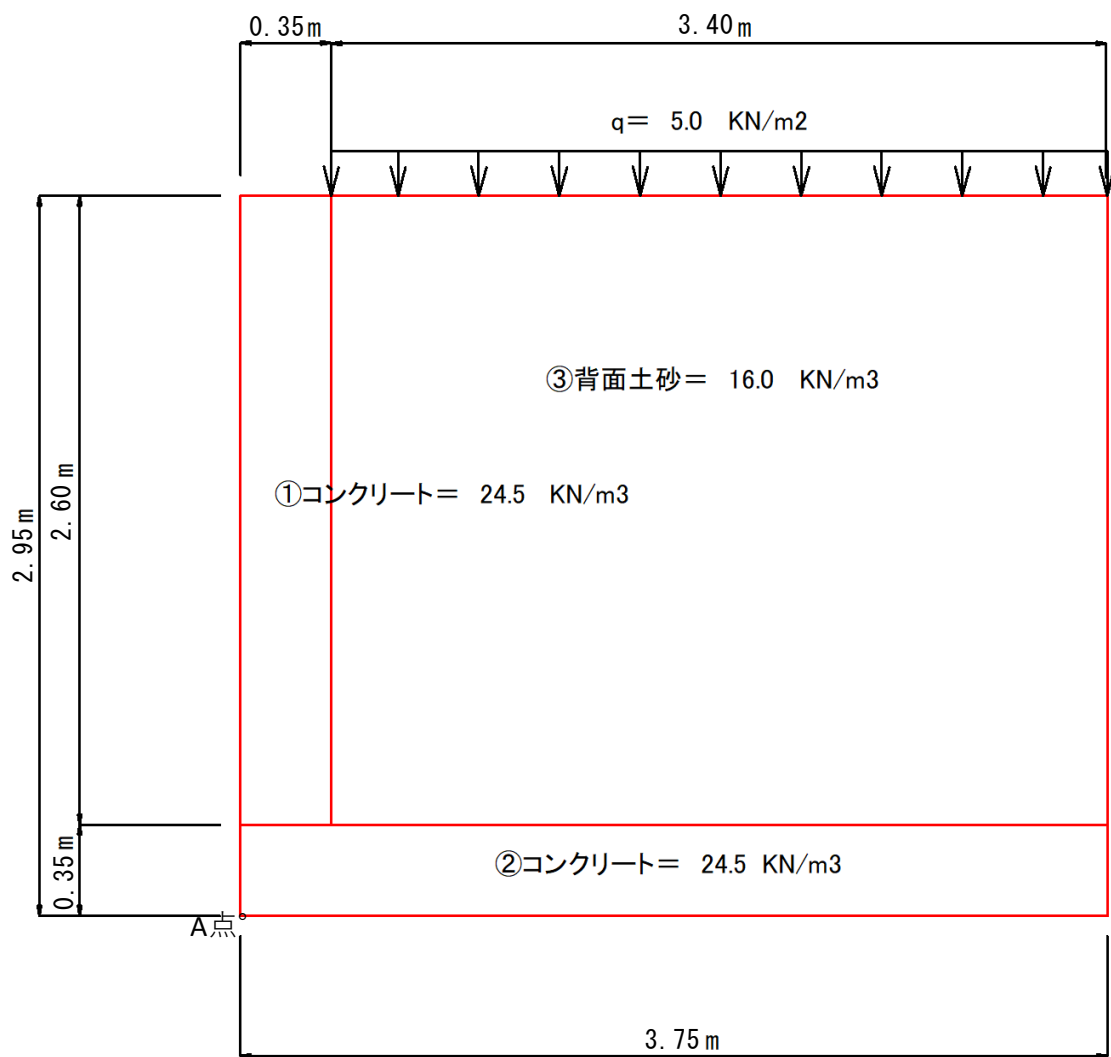
(7) 単位重量

鉄筋コンクリート : $\gamma_c=24.5 \text{ kN/m}^3$

(8) 擁壁形状

全高	: 2.95 m		
堅壁高	: 2.60 m	断面係数	断面二次モーメント
堅壁厚	: 0.35 m	堅壁 $z=20147 \text{ cm}^3$	堅壁 $I=357292 \text{ cm}^4$
底版厚	: 0.35 m	底版 $z=20147 \text{ cm}^3$	底版 $I=357292 \text{ cm}^4$
底版幅	: 3.75 m		
かかと幅	: 3.40 m		

2. 擁壁断面の形状及び寸法



3. 荷重及びモーメント（以下単位幅（1m）当たりで計算を行う）

(1) 土圧

○主働土圧係数（ $K_A=0.5$ ）とする。

○主働土圧（ P_A ）

$$P_A = \text{表面載荷重による土圧 } (P_{A1}) + \text{背面土による土圧 } (P_{A2})$$

$$P_{A1} = K_A \cdot q \cdot H = 0.5 \times 5.0 \times 2.95 = 7.375 \text{ kN}$$

$$P_{A2} = \frac{1}{2} K_A \cdot \gamma \cdot H^2 = \frac{1}{2} \times 0.5 \times 16.0 \times 2.95^2 = 34.810 \text{ kN}$$

$$P_A = 34.810 + 7.375 = 42.185 \text{ kN}$$

○表面載荷重及び背面土による土圧の水平分力

$$P_{A1H} = P_{A1} \cdot \cos(\alpha + \delta) = 7.375 \times \cos(0 + 0) = 7.375$$

$$P_{A2H} = P_{A2} \cdot \cos(\alpha + \delta) = 34.810 \times \cos(0 + 0) = 34.810$$

重量 (kN)		アーム長 (m)	モーメント (kN/m)
鉛直力 安定 モーメント	① 堅壁重量 $0.35 \times 2.60 \times 24.5 = 22.295$	$0.35 \div 2 = 0.175$	3.901
	② 底版重量 $3.75 \times 0.35 \times 24.5 = 32.156$	$3.75 \div 2 = 1.875$	60.292
	③ 背面土重量 $3.40 \times 2.60 \times 16.0 = 141.440$	$3.4 \div 2 + 0.35 = 2.050$	289.952
	q 上載荷重 $3.40 \times 5.0 = 17.000$	$3.4 \div 2 + 0.35 = 2.050$	34.850
	計 $\Sigma V = 212.891$	計 $\Sigma M_r = 388.995$	
水平力 転倒 モーメント	$P_{A1H} = 7.375$	$2.95 \div 2 = 1.475$	10.878
	$P_{A2H} = 34.810$	$2.95 \div 3 = 0.983$	34.218
	計 $\Sigma P_{AH} = 42.185$	計 $\Sigma M_o = 45.096$	
ΣM	合計		343.899

4. 安定に対する検討

(1) 転倒に対する検討

A点より合力作用位置までの距離 (d)

$$d = \frac{\sum M_r - \sum M_o}{\sum V} = \frac{\sum M}{\sum V} = \frac{343.90}{212.89} = 1.615 \text{ m}$$

偏心距離 (e)

$$e = \frac{B}{2} - d = \frac{3.75}{2} - 1.615 = 0.260 < \frac{B}{6} = 0.625 \quad \text{OK}$$

安全率 (F)

$$F = \frac{\sum M_r}{\sum M_o} = \frac{388.995}{45.096} = 8.63 \geq 1.5 \quad \text{OK}$$

(2) 滑動に対する検討

滑動に対する抵抗力 = $R_v \times \mu + C_B \times B$

$$= 212.9 \times 0.300 + 0.0 \times 3.75 = 63.8673$$

$$\text{滑動力} = \sum P_{AH} = 42.185$$

安全率 (F_s)

$$F_s = \frac{\text{活動に対する抵抗力}}{\text{活動力}} = \frac{63.8673}{42.185} = 1.51 \geq 1.5 \quad \text{OK}$$

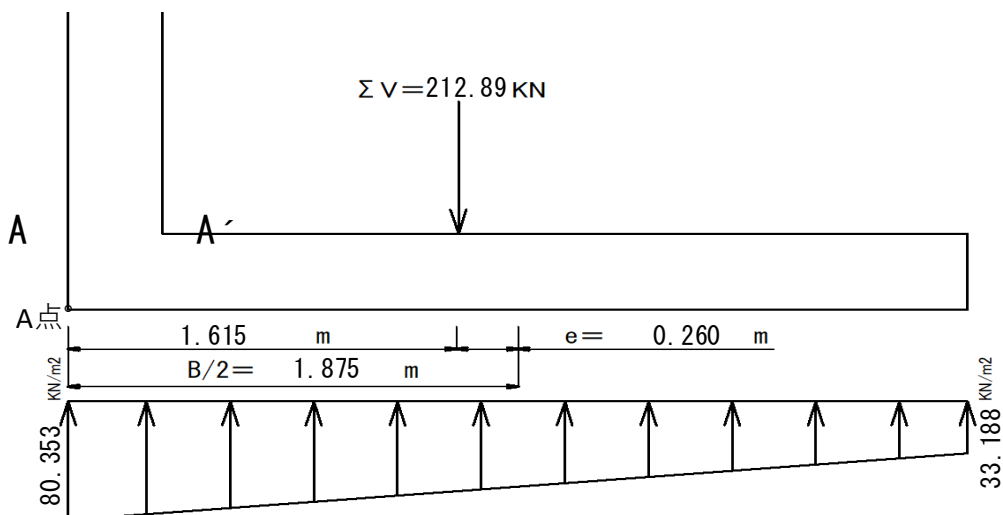
(3) 地盤反力に対する検討

地盤反力 (σ)

$$q = \frac{\sum V}{B} \left[1 \pm \frac{6e}{B} \right] = \frac{212.89}{3.75} \left[1 \pm \frac{1.558}{3.75} \right]$$

$$= 80.353 (q_{max}) < 110 \text{ kN/m}^2 \quad \text{OK}$$

$$= 33.188 (q_{min})$$



5. 部材応力度の検討

(1) 堅壁の検討

1) A-A'断面の検討

○土圧

$$\begin{aligned}
 P_{H1} &= \left(K_A \cdot q \cdot H + \frac{1}{2} K_A \cdot \gamma \cdot H^2 \right) \times \cos(0 + 13.3) \\
 &= \left(0.5 \times 5.0 \times 2.60 + \frac{1}{2} \times 0.5 \times 16 \times 2.60^2 \right) \times 0.973 \\
 &= (6.50 + 27.04) \times 0.973 = 32.64 \text{ kN}
 \end{aligned}$$

○曲げモーメント

$$\begin{aligned}
 M_1 &= K_A \cdot q \cdot H \cdot \cos(0.0 + 13.3) \frac{H}{2} + \frac{1}{2} K_A \cdot q \cdot H^2 \cdot \cos(0.0 + 13.3) \cdot \frac{H}{3} \\
 &= 6.50 \times 0.973 \times \frac{2.60}{2} + 8.450 \times 0.973 \times \frac{2.60}{3} \\
 &= 15.350 \text{ kN} \cdot \text{m}
 \end{aligned}$$

○鉄筋応力の計算

$$A_s = \text{使用鉄筋公称断面積} \times b / \text{鉄筋間隔} = 286.5 \times 1000 / 250 = 1146 \text{ mm}^2$$

$$d = \text{壁厚} - \text{かぶり厚} = 350 - 80 = 270$$

$$p = \frac{A_s}{bd} = \frac{1146}{1000 \times 270} = 0.0042$$

$$k = \sqrt{2pn + (pn)^2} - pn \quad n = \frac{ES}{EC} = 15$$

$$= \sqrt{2 \times 0.0042 \times 15 + (0.0042 \times 15)^2} - 0.0042 \times 15 = 0.299$$

$$j = 1 - \frac{k}{3} = 1 - \frac{0.299}{3} = 0.900$$

$$\sigma_s = \frac{M}{A_s \cdot j \cdot d} = \frac{15.350 \times 10^6}{1146 \times 0.900 \times 270} = 55.10 < \sigma_{sa} \quad 196 \quad \text{OK}$$

○コンクリートの圧縮応力の検討

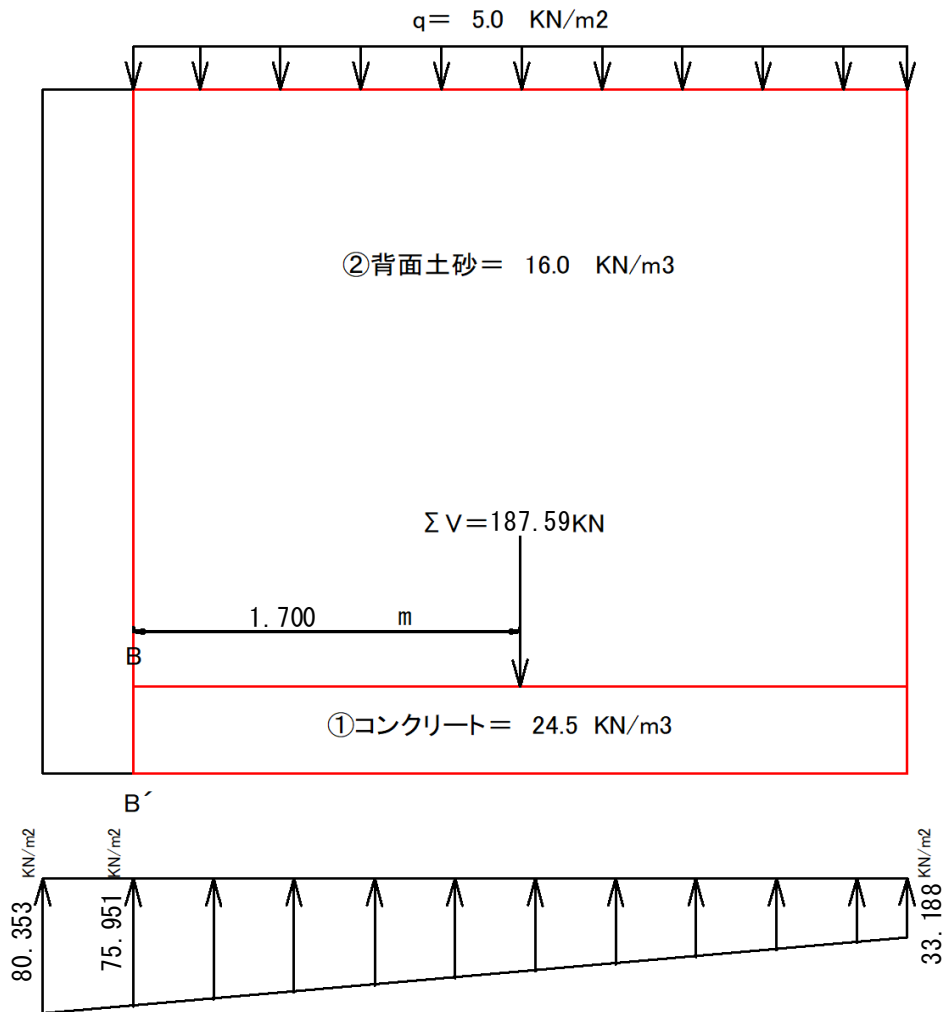
$$\sigma_c = \frac{2M}{k \cdot j \cdot b \cdot d^2} = \frac{2 \times 15.350 \times 10^6}{0.299 \times 0.900 \times 1000 \times 270^2} = 1.57 < \sigma_{ca} \quad 8.0 \quad \text{OK}$$

○コンクリートのせん断応力の検討

$$\tau = \frac{S}{b \cdot j \cdot d} = \frac{32.640 \times 10^3}{1000 \times 0.900 \times 270} = 0.134 < \tau_a \quad 0.7 \quad \text{OK}$$

(2) 底版かかとの検討

1) B-B'断面の検討



重量 (kN)		アーム長 (m)	モーメント (kN/m)
自重	①底版重量 $0.35 \times 3.40 \times 24.5 = 29.155$	$3.40 \div 2 = 1.700$	49.563
	②背面土重量 $2.60 \times 3.40 \times 16.0 = 141.440$	$3.40 \div 2 = 1.700$	240.448
	q 上載荷重 $5.00 \times 3.40 = 17.000$	$3.40 \div 2 = 1.700$	28.900
	計 $\Sigma V = 187.595$	計 $\Sigma M_v = 318.911$	
反力	等分布 112.840	$3.40 \div 2 = 1.700$	191.828
	不等分布 72.697	$3.40 \div 3 = 1.333$	82.365
	計 $\Sigma Q = 185.538$	計 $\Sigma M_q = 274.193$	
ΣM	合計		44.718

80.353 kN(q_{\max})

33.188 kN(q_{\min})

$$\text{支点最大反力} = (80.353 - 33.188) \times 3.40 / 3.75 + 33.188 = 75.951 \text{ kN}$$

$$\text{等分布荷重} = 33.188 \times 3.400 = 112.840 \text{ kN}$$

$$\text{不等分布荷重} = (75.951 - 33.188) \times 3.40 \times 0.5 = 72.697 \text{ kN}$$

$$S = \sum V - \sum Q = 187.595 - 185.538 = 2.057 \text{ kN}$$

$$M = \sum M_V - \sum M_q = 318.911 - 274.193 = 44.718 \text{ kN}$$

○鉄筋応力の計算

$$A_s = \text{使用鉄筋公称断面積} \times b / \text{鉄筋間隔} = 286.5 \times 1000 / 250 = 1146 \text{ mm}^2$$

$$d = \text{底版厚} - \text{かぶり厚} = 350 - 100 = 250 \text{ mm}$$

$$p = \frac{A_s}{bd} = \frac{1146}{1000 \times 250} = 0.0046$$

$$k = \sqrt{2pn + (pn)^2} - pn \quad n = \frac{ES}{EC} = 15$$

$$= \sqrt{2 \times 0.0046 \times 15 + (0.0046 \times 15)^2} - 0.0046 \times 15 = 0.308$$

$$j = 1 - \frac{k}{3} = 1 - \frac{0.308}{3} = 0.897$$

$$\sigma_s = \frac{M}{A_s \cdot j \cdot d} = \frac{44.718 \times 10^6}{1146 \times 0.897 \times 250} = 174.0 < \sigma_{sa} \quad 196 \quad \text{OK}$$

○コンクリートの圧縮応力の検討

$$\sigma_c = \frac{2M}{k \cdot j \cdot b \cdot d^2} = \frac{2 \times 44.718 \times 10^6}{0.308 \times 0.897 \times 1000 \times 250^2} = 5.17 < \sigma_{ca} \quad 8.0 \quad \text{OK}$$

○コンクリートのせん断応力の検討

$$\tau = \frac{S}{b \cdot j \cdot d} = \frac{2.057 \times 10^3}{1000 \times 0.897 \times 250} = 0.009 < \tau_a \quad 0.7 \quad \text{OK}$$

1. 設計条件

(1) 擁壁の形式及び高さ

形式 : L 型擁壁
全高さ : H=3.55 m

(2) 表面載荷重

上載荷重 : $q=5.0 \text{ kN/m}^2$

(3) 背面土

土の種類 : シルト、粘土、又はそれらを多く含む土 (政令別表第二に準拠)
 単位体積重量 : $\gamma = 16.0 \text{ kN/m}^3$ 土の種類に準ずる
 内部摩擦角 : $\phi = 0^\circ$
 粘着力 : $c = 0.0 \text{ kN/m}^2$
 壁面摩擦角 (安定性) : $\delta = 0^\circ$
 壁面摩擦角 (部材応力) : $\delta = 2\phi / 3 = 13.3^\circ$ として設定
 壁背面と鉛直面とのなす角 : $\alpha = 0^\circ$
 地表面と水平面とのなす角 : $\beta = 0^\circ$

(4) 土圧

土圧係数 : $K_A = 0.5$ 土の種類に準ずる

(5) 基礎地盤

土の種類 : 関東ローム
 内部摩擦角 : $\phi = 0^\circ$
 粘着力 : $c = 0.0 \text{ kN/m}^2$
 許容地耐力 : 125.0 kN/m^2
 底面の摩擦係数 : $\mu = 0.3$ 土の種類に準ずる

(6) 材料の許容応力度(常時)

コンクリートの設計基準強度 : $\sigma_{28} = 24.0 \text{ N/mm}^2$
 コンクリートの圧縮応力度 : $\sigma_{ca} = 8.0 \text{ N/mm}^2$
 コンクリートのせん断応力度 : $\tau_a = 0.7 \text{ N/mm}^2$
 鉄筋(SD295)の引張応力度 : $\sigma_{sa} = 196 \text{ N/mm}^2$

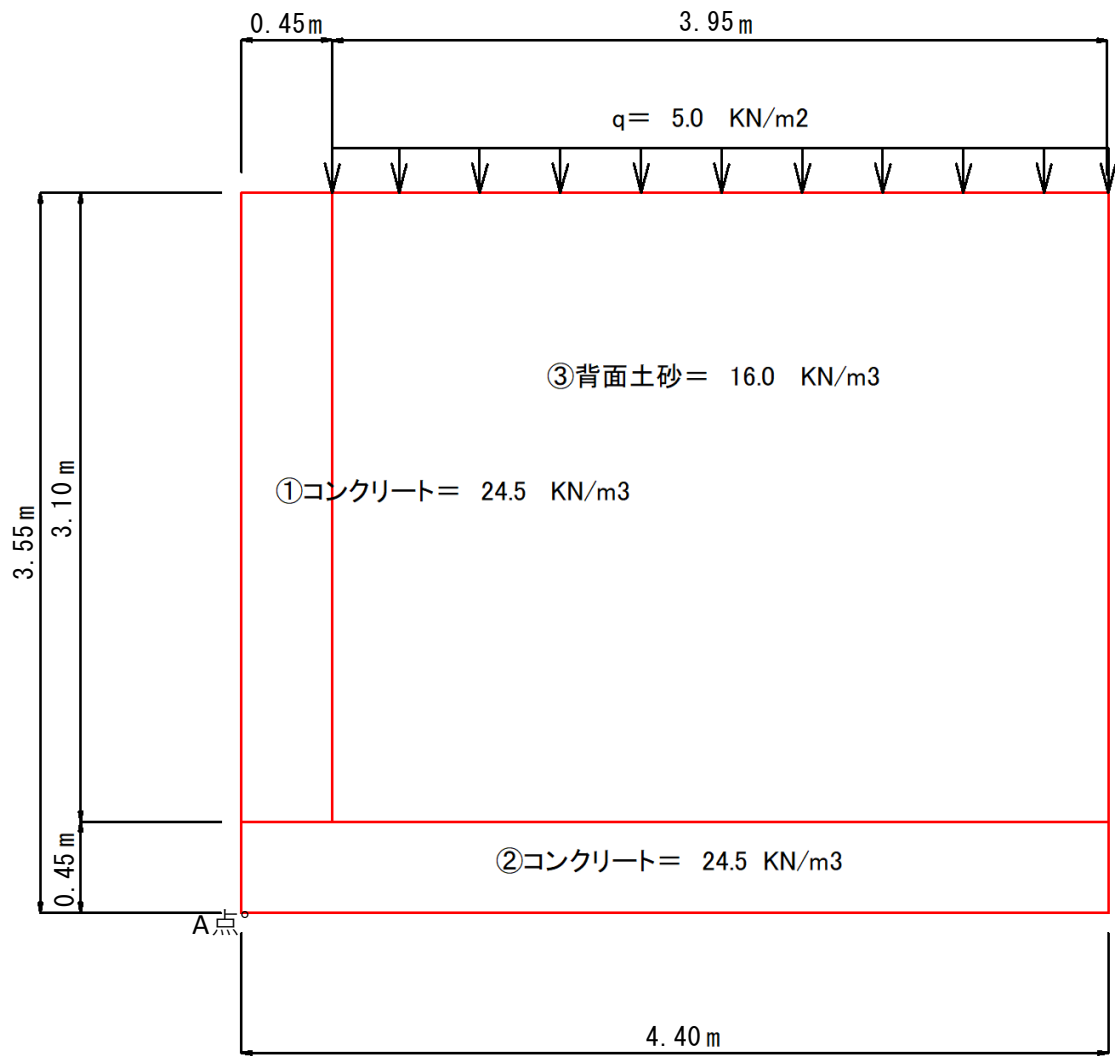
(7) 単位重量

鉄筋コンクリート : $\gamma_c = 24.5 \text{ kN/m}^3$

(8) 擁壁形状

全高	: 3.55 m		
堅壁高	: 3.10 m	断面係数	断面二次モーメント
堅壁厚	: 0.45 m	堅壁 $z = 33750 \text{ cm}^3$	堅壁 $I = 759375 \text{ cm}^4$
底版厚	: 0.45 m	底版 $z = 33750 \text{ cm}^3$	底版 $I = 759375 \text{ cm}^4$
底版幅	: 4.40 m		
かかと幅	: 3.95 m		

2. 擁壁断面の形状及び寸法



3. 荷重及びモーメント（以下単位幅（1m）当たりで計算を行う）

(1) 土圧

○主働土圧係数（ $K_A=0.5$ ）とする。

○主働土圧（ P_A ）

$$P_A = \text{表面載荷重による土圧 } (P_{A1}) + \text{背面土による土圧 } (P_{A2})$$

$$P_{A1} = K_A \cdot q \cdot H = 0.5 \times 5.0 \times 3.55 = 8.875 \text{ kN}$$

$$P_{A2} = \frac{1}{2} K_A \cdot \gamma \cdot H^2 = \frac{1}{2} \times 0.5 \times 16.0 \times 3.55^2 = 50.410 \text{ kN}$$

$$P_A = 50.410 + 8.875 = 59.285 \text{ kN}$$

○表面載荷重及び背面土による土圧の水平分力

$$P_{A1H} = P_{A1} \cdot \cos(\alpha + \delta) = 8.875 \times \cos(0 + 0) = 8.875$$

$$P_{A2H} = P_{A2} \cdot \cos(\alpha + \delta) = 50.410 \times \cos(0 + 0) = 50.410$$

重量 (kN)		アーム長 (m)	モーメント (kN/m)
鉛直力 安定 モーメント	① 堅壁重量 $0.45 \times 3.10 \times 24.5 = 34.177$	$0.45 \div 2 = 0.225$	7.689
	② 底版重量 $4.40 \times 0.45 \times 24.5 = 48.510$	$4.40 \div 2 = 2.200$	106.722
	③ 背面土重量 $3.95 \times 3.10 \times 16.0 = 195.920$	$3.95 \div 2 + 0.45 = 2.425$	475.106
	q 上載荷重 $3.95 \times 5.0 = 19.750$	$3.95 \div 2 + 0.45 = 2.425$	47.893
	計 $\Sigma V = 298.357$	計 $\Sigma M_r = 637.410$	
水平力 転倒 モーメント	P_{A1H} 8.875	$3.55 \div 2 = 1.775$	15.753
	P_{A2H} 50.410	$3.55 \div 3 = 1.183$	59.635
	計 $\Sigma P_{AH} = 59.285$	計 $\Sigma M_o = 75.388$	
ΣM	合計		562.022

4. 安定に対する検討

(1) 転倒に対する検討

A点より合力作用位置までの距離 (d)

$$d = \frac{\sum M_r - \sum M_o}{\sum V} = \frac{\sum M}{\sum V} = \frac{562.02}{298.36} = 1.884 \text{ m}$$

偏心距離 (e)

$$e = \frac{B}{2} - d = \frac{4.40}{2} - 1.884 = 0.316 < \frac{B}{6} = 0.733 \quad \text{OK}$$

安全率 (F)

$$F = \frac{\sum M_r}{\sum M_o} = \frac{637.41}{75.388} = 8.46 \geq 1.5 \quad \text{OK}$$

(2) 滑動に対する検討

滑動に対する抵抗力 = $R_v \times \mu + C_B \times B$

$$= 298.4 \times 0.300 + 0.0 \times 4.40 = 89.5071$$

$$\text{滑動力} = \sum P_{AH} = 59.285$$

安全率 (F_s)

$$F_s = \frac{\text{活動に対する抵抗力}}{\text{活動力}} = \frac{89.5071}{59.285} = 1.51 \geq 1.5 \quad \text{OK}$$

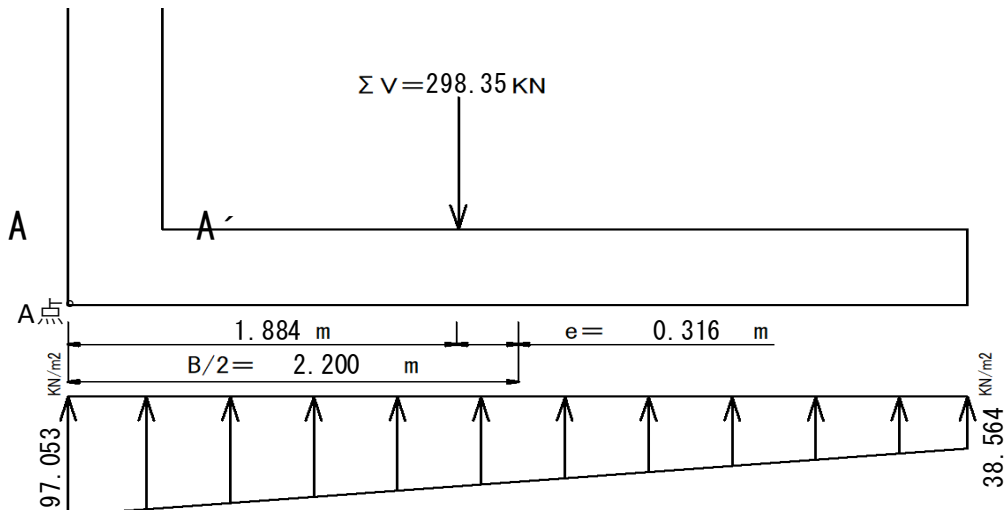
(3) 地盤反力に対する検討

地盤反力 (σ)

$$q = \frac{\sum V}{B} \left[1 \pm \frac{6e}{B} \right] = \frac{298.36}{4.40} \left[1 \pm \frac{1.898}{4.40} \right]$$

$$= 97.053 (q_{max}) < 125 \text{ kN/m}^2 \quad \text{OK}$$

$$= 38.564 (q_{min})$$



5. 部材応力度の検討

(1) 堅壁の検討

1) A-A'断面の検討

○土圧

$$\begin{aligned}
 P_{H1} &= \left(K_A \cdot q \cdot H + \frac{1}{2} K_A \cdot \gamma \cdot H^2 \right) \times \cos(0 + 13.3) \\
 &= \left(0.5 \times 5.0 \times 3.10 + \frac{1}{2} \times 0.5 \times 16 \times 3.10^2 \right) \times 0.973 \\
 &= (7.75 + 38.4) \times 0.973 = 44.95 \text{ kN}
 \end{aligned}$$

○曲げモーメント

$$\begin{aligned}
 M_1 &= K_A \cdot q \cdot H \cdot \cos(0.0 + 13.3) \frac{H}{2} + \frac{1}{2} K_A \cdot q \cdot H^2 \cdot \cos(0.0 + 13.3) \cdot \frac{H}{3} \\
 &= 7.75 \times 0.973 \times \frac{3.10}{2} + 12.013 \times 0.973 \times \frac{3.10}{3} \\
 &= 23.770 \text{ kN} \cdot \text{m}
 \end{aligned}$$

○鉄筋応力の計算

$$A_s = \text{使用鉄筋公称断面積} \times b / \text{鉄筋間隔} = 387.1 \times 1000 / 250 = 1548 \text{ mm}^2$$

$$d = \text{壁厚} - \text{かぶり厚} = 450 - 80 = 370$$

$$p = \frac{A_s}{bd} = \frac{1548}{1000 \times 370} = 0.0042$$

$$k = \sqrt{2pn + (pn)^2} - pn \quad n = \frac{ES}{EC} = 15$$

$$= \sqrt{2 \times 0.0042 \times 15 + (0.0042 \times 15)^2} - 0.0042 \times 15 = 0.297$$

$$j = 1 - \frac{k}{3} = 1 - \frac{0.297}{3} = 0.901$$

$$\sigma_s = \frac{M}{A_s \cdot j \cdot d} = \frac{23.770 \times 10^6}{1548 \times 0.901 \times 370} = 46.051 < \sigma_{sa} \quad 196 \quad \text{OK}$$

○コンクリートの圧縮応力の検討

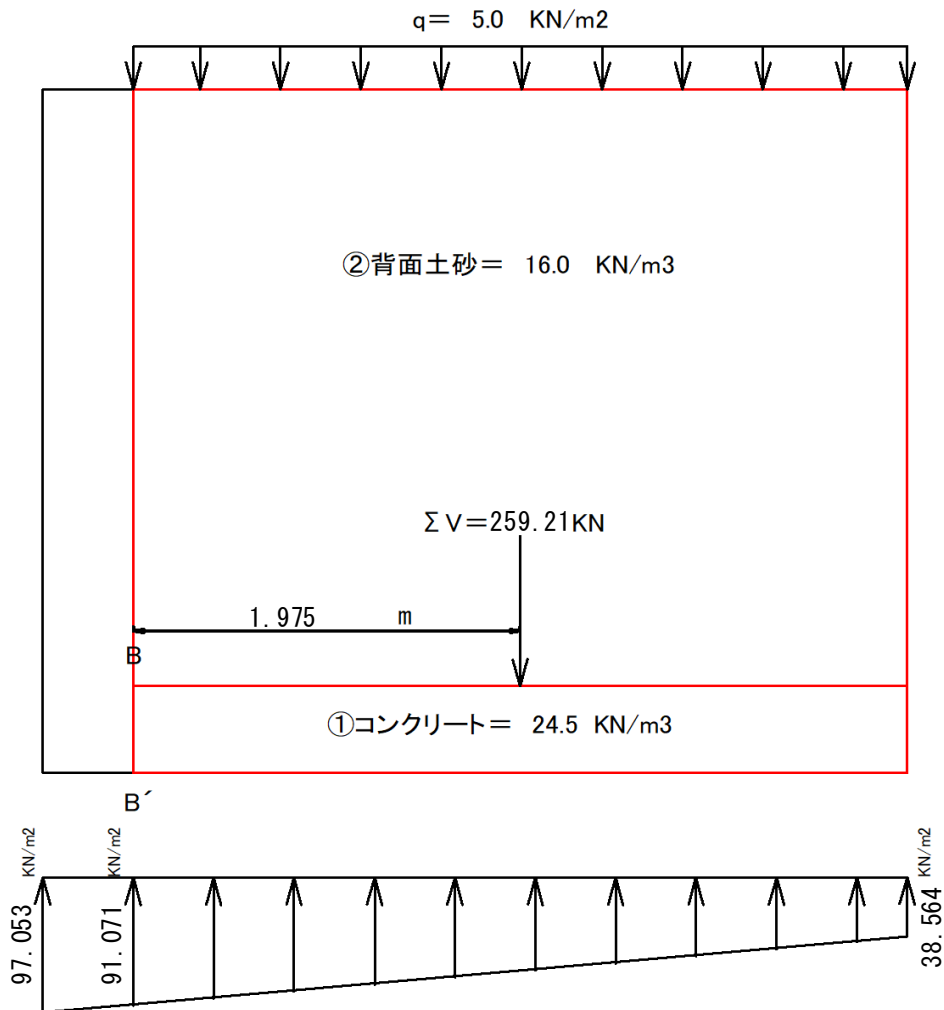
$$\sigma_c = \frac{2M}{k \cdot j \cdot b \cdot d^2} = \frac{2 \times 23.770 \times 10^6}{0.297 \times 0.901 \times 1000 \times 370^2} = 1.30 < \sigma_{ca} \quad 8.0 \quad \text{OK}$$

○コンクリートのせん断応力の検討

$$\tau = \frac{S}{b \cdot j \cdot d} = \frac{44.951 \times 10^3}{1000 \times 0.901 \times 370} = 0.135 < \tau_a \quad 0.7 \quad \text{OK}$$

(2) 底版かかとの検討

1) B-B'断面の検討



重量 (kN)		アーム長 (m)	モーメント (kN/m)
自重	①底版重量 $0.45 \times 3.95 \times 24.5 = 43.548$	$3.95 \div 2 = 1.975$	86.007
	②背面土重量 $3.10 \times 3.95 \times 16.0 = 195.920$	$3.95 \div 2 = 1.975$	386.942
	q 上載荷重 $5.00 \times 3.95 = 19.750$	$3.95 \div 2 = 1.975$	39.006
	計 $\Sigma V = 259.218$	計 $\Sigma M_v = 511.955$	
反力	等分布 152.326	$3.95 \div 2 = 1.975$	300.843
	不等分布 103.703	$3.95 \div 3 = 1.316$	136.473
	計 $\Sigma Q = 256.029$	計 $\Sigma M_q = 437.316$	
Σ M	合計		74.639

97.053 kN(q_{\max})

38.564 kN(q_{\min})

$$\text{支点最大反力} = (97.053 - 38.564) \times 3.95 / 4.40 + 38.564 = 91.071 \text{ kN}$$

$$\text{等分布荷重} = 38.564 \times 3.950 = 152.326 \text{ kN}$$

$$\text{不等分布荷重} = (91.071 - 38.564) \times 3.95 \times 0.5 = 103.703 \text{ kN}$$

$$S = \sum V - \sum Q = 259.218 - 256.029 = 3.189 \text{ kN}$$

$$M = \sum M_V - \sum M_q = 511.955 - 437.316 = 74.639 \text{ kN}$$

○鉄筋応力の計算

$$A_s = \text{使用鉄筋公称断面積} \times b / \text{鉄筋間隔} = 387.1 \times 1000 / 250 = 1548 \text{ mm}^2$$

$$d = \text{底版厚} - \text{かぶり厚} = 450 - 100 = 350 \text{ mm}$$

$$p = \frac{A_s}{bd} = \frac{1548}{1000 \times 350} = 0.0044$$

$$k = \sqrt{2pn + (pn)^2} - pn \quad n = \frac{ES}{EC} = 15$$

$$= \sqrt{2 \times 0.0044 \times 15 + (0.0044 \times 15)^2} - 0.0044 \times 15 = 0.304$$

$$j = 1 - \frac{k}{3} = 1 - \frac{0.304}{3} = 0.899$$

$$\sigma_s = \frac{M}{A_s \cdot j \cdot d} = \frac{74.639 \times 10^6}{1548 \times 0.899 \times 350} = 153.3 < \sigma_{sa} \quad 196 \quad \text{OK}$$

○コンクリートの圧縮応力の検討

$$\sigma_c = \frac{2M}{k \cdot j \cdot b \cdot d^2} = \frac{2 \times 74.639 \times 10^6}{0.304 \times 0.899 \times 1000 \times 350^2} = 4.46 < \sigma_{ca} \quad 8.0 \quad \text{OK}$$

○コンクリートのせん断応力の検討

$$\tau = \frac{S}{b \cdot j \cdot d} = \frac{3.189 \times 10^3}{1000 \times 0.899 \times 350} = 0.010 < \tau_a \quad 0.7 \quad \text{OK}$$

1. 設計条件

(1) 擁壁の形式及び高さ

形式 : 逆 T 型擁壁
 全高さ : H=1.45m

(2) 表面載荷重

上載荷重 : $q=5.0 \text{ kN/m}^2$

(3) 背面土

土の種類 : シルト、粘土、又はそれらを多く含む土 (政令別表第二に準拠)
 単位体積重量 : $\gamma = 16.0 \text{ kN/m}^3$ 土の種類に準ずる
 内部摩擦角 : $\phi = 0^\circ$
 粘着力 : $c = 0.0 \text{ kN/m}^2$
 壁面摩擦角 (安定性) : $\delta = 0^\circ$
 壁面摩擦角 (部材応力) : $\delta = 2\phi / 3 = 13.3^\circ$ として設定
 壁背面と鉛直面とのなす角 : $\alpha = 0^\circ$
 地表面と水平面とのなす角 : $\beta = 0^\circ$

(4) 土圧

土圧係数 : $K_A = 0.5$ 土の種類に準ずる

(5) 支持地盤

土の種類 : 関東ローム
 内部摩擦角 : $\phi = 0^\circ$
 粘着力 : $c = 0.0 \text{ kN/m}^2$
 許容地耐力 : 35.0 kN/m^2
 底面の摩擦係数 : $\mu = 0.3$ 土の種類に準ずる

(6) 材料の許容応力度(常時)

コンクリートの設計基準強度 : $\sigma_{28} = 24.0 \text{ N/mm}^2$
 コンクリートの圧縮応力度 : $\sigma_{ca} = 8.0 \text{ N/mm}^2$
 コンクリートのせん断応力度 : $\tau_a = 0.7 \text{ N/mm}^2$
 鉄筋(SD295)の引張応力度 : $\sigma_{sa} = 196 \text{ N/mm}^2$

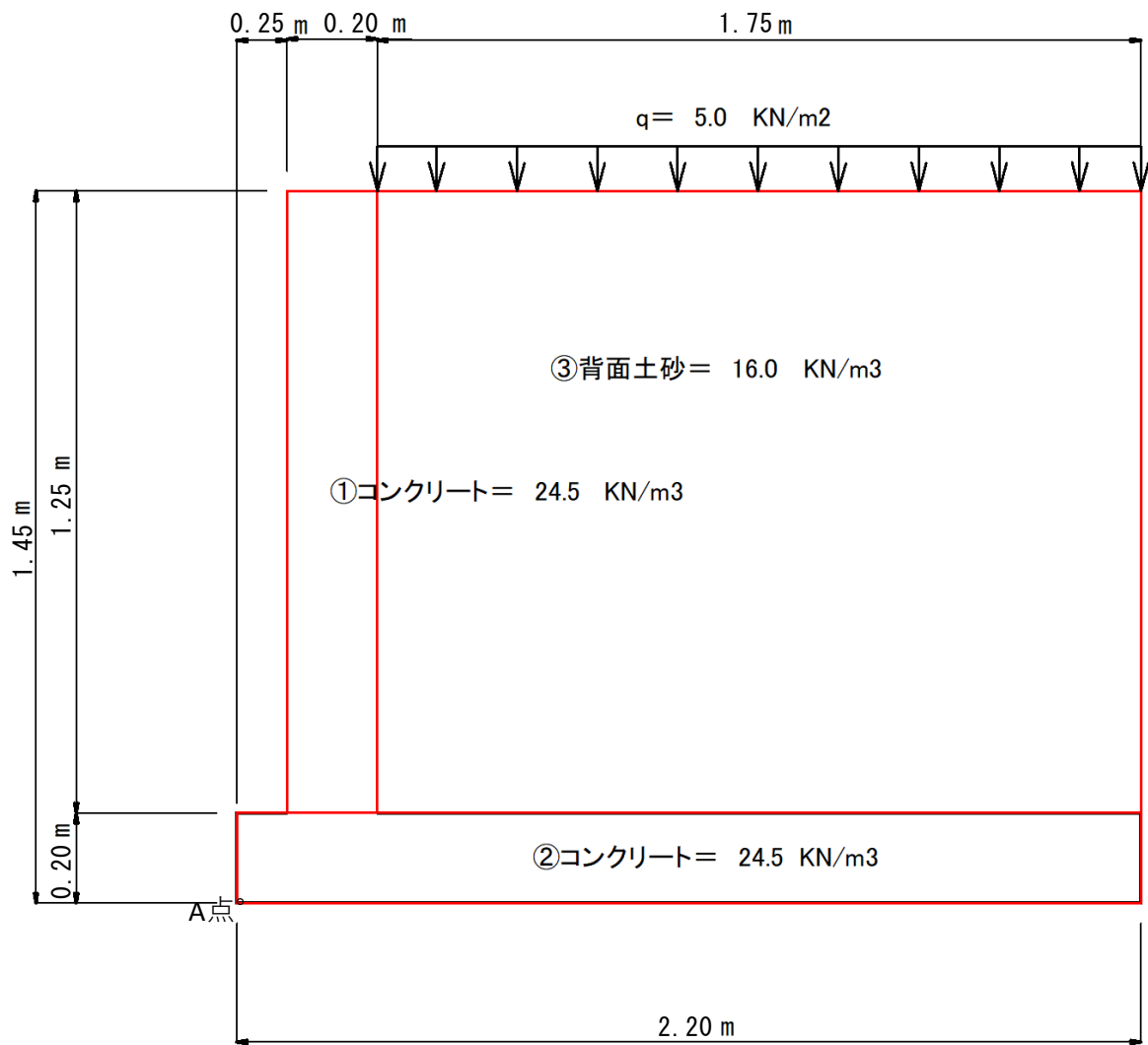
(7) 単位重量

鉄筋コンクリート : $\gamma_c = 24.5 \text{ kN/m}^3$

(8) 擁壁形状

全高	: 1.45 m		
堅壁高	: 1.25 m	断面係数	断面二次モーメント
堅壁厚	: 0.20 m	堅壁 $z = 6667 \text{ cm}^3$	堅壁 $I = 66667 \text{ cm}^4$
底版厚	: 0.20 m	底版 $z = 6667 \text{ cm}^3$	底版 $I = 66667 \text{ cm}^4$
底版幅	: 2.20 m		
かかと幅	: 1.75 m		
つま先幅	: 0.25 m		

2. 擁壁断面の形状及び寸法



3. 荷重及びモーメント（以下単位幅（1m）当たりで計算を行う）

(1) 土圧

○主働土圧係数（ $K_A=0.5$ ）とする。

○主働土圧（ P_A ）

$$P_A = \text{表面載荷重による土圧 } (P_{A1}) + \text{背面土による土圧 } (P_{A2})$$

$$P_{A1} = K_A \cdot q \cdot H = 0.5 \times 5.0 \times 1.45 = 3.625 \text{ kN}$$

$$P_{A2} = \frac{1}{2} K_A \cdot \gamma \cdot H^2 = \frac{1}{2} \times 0.5 \times 16.0 \times 1.45^2 = 8.410 \text{ kN}$$

$$P_A = 8.410 + 3.625 = 12.035 \text{ kN}$$

○表面載荷重及び背面土による土圧の水平分力

$$P_{A1H} = P_{A1} \cdot \cos(\alpha + \delta) = 3.625 \times \cos(0 + 0) = 3.625$$

$$P_{A2H} = P_{A2} \cdot \cos(\alpha + \delta) = 8.410 \times \cos(0 + 0) = 8.410$$

重量 (kN)		アーム長 (m)	モーメント (kN/m)
鉛直力 安定 モーメント	① 壁重量 $0.20 \times 1.25 \times 24.5 = 6.131$	$0.20 \div 2 + 0.25 = 0.350$	2.145
	② 底版重量 $2.20 \times 0.20 \times 24.5 = 10.79$	$2.20 \div 2 = 1.100$	11.869
	③ 背面土重量 $1.75 \times 1.25 \times 16.0 = 35.000$	$1.75 \div 2 + 0.45 = 1.325$	46.375
	q 上載荷重 $1.75 \times 5.0 = 8.750$	$1.75 \div 2 + 0.45 = 1.325$	11.593
	計 $\Sigma V = 60.671$	計 $\Sigma M_r = 71.982$	
水平力 転倒 モーメント	$P_{A1H} = 3.625$	$1.45 \div 2 = 0.725$	2.628
	$P_{A2H} = 8.410$	$1.45 \div 3 = 0.483$	4.062
	計 $\Sigma P_{AH} = 12.035$	計 $\Sigma M_o = 6.69$	
ΣM	合計		65.292

4. 安定に対する検討

(1) 転倒に対する検討

A点より合力作用位置までの距離 (d)

$$d = \frac{\sum M_r - \sum M_o}{\sum V} = \frac{\sum M}{\sum V} = \frac{65.29}{60.67} = 1.076 \text{ m}$$

偏心距離 (e)

$$e = \frac{B}{2} - d = \frac{2.20}{2} - 1.076 = 0.024 < \frac{B}{6} = 0.367 \quad \text{OK}$$

安全率 (F)

$$F = \frac{\sum M_r}{\sum M_o} = \frac{71.982}{6.690} = 10.76 \geq 1.5 \quad \text{OK}$$

(2) 滑動に対する検討

滑動に対する抵抗力 = $R_v \times \mu + C_B \times B$

$$= 60.7 \times 0.300 + 0.0 \times 2.20 = 18.2013$$

$$\text{滑動力} = \sum P_{AH} = 12.035$$

安全率 (F_s)

$$F_s = \frac{\text{活動に対する抵抗力}}{\text{活動力}} = \frac{18.2013}{12.035} = 1.51 \geq 1.5 \quad \text{OK}$$

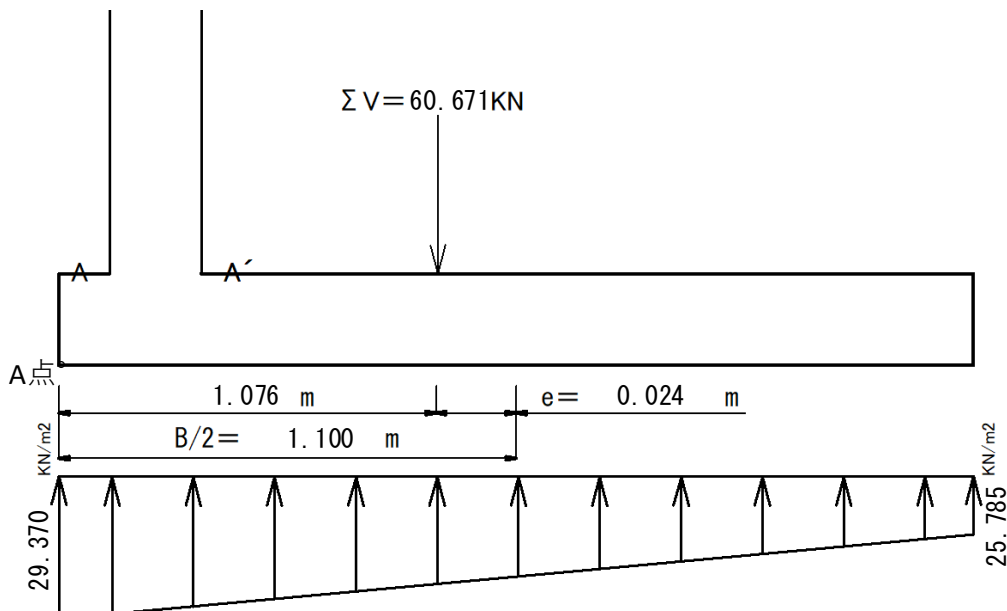
(3) 地盤反力に対する検討

地盤反力 (σ)

$$q = \frac{\sum V}{B} \left[1 \pm \frac{6e}{B} \right] = \frac{60.67}{2.20} \left[1 \pm \frac{0.143}{2.20} \right]$$

$$= 29.370 (q_{max}) < 35 \text{ kN/m}^2 \quad \text{OK}$$

$$= 25.785 (q_{min})$$



5. 部材応力度の検討

(1) 堅壁の検討

1) A-A'断面の検討

○土圧

$$\begin{aligned}
 P_{H1} &= \left(K_A \cdot q \cdot H + \frac{1}{2} K_A \cdot \gamma \cdot H^2 \right) \times \cos(0.0 + 13.3) \\
 &= \left(0.5 \times 5.0 \times 1.25 + \frac{1}{2} \times 0.5 \times 16 \times 1.25^2 \right) \times 0.973 \\
 &= (3.13 + 6.25) \times 0.973 = 9.12 \text{ kN}
 \end{aligned}$$

○曲げモーメント

$$\begin{aligned}
 M_1 &= K_A \cdot q \cdot H \cdot \cos(0.0 + 13.3) \frac{H}{2} + \frac{1}{2} K_A \cdot q \cdot H^2 \cdot \cos(0.0 + 13.3) \cdot \frac{H}{3} \\
 &= 3.13 \times 0.973 \times \frac{1.25}{2} + 1.953 \times 0.973 \times \frac{1.25}{3} \\
 &= 2.693 \text{ kN} \cdot \text{m}
 \end{aligned}$$

○鉄筋応力の計算

$$A_s = \text{使用鉄筋公称断面積} \times b / \text{鉄筋間隔} = 126.7 \times 1000 / 250 = 507 \text{ mm}^2$$

$$d = \text{壁厚} - \text{かぶり厚} = 200 - 70 = 130$$

$$p = \frac{A_s}{bd} = \frac{507}{1000 \times 130} = 0.0039$$

$$k = \sqrt{2pn + (pn)^2} - pn \quad n = \frac{ES}{EC} = 15$$

$$= \sqrt{2 \times 0.0039 \times 15 + (0.0039 \times 15)^2} - 0.0039 \times 15 = 0.288$$

$$j = 1 - \frac{k}{3} = 1 - \frac{0.288}{3} = 0.904$$

$$\sigma_s = \frac{M}{A_s \cdot j \cdot d} = \frac{2.693 \times 10^6}{507 \times 0.904 \times 130} = 45.22 < \sigma_{sa} \quad 196 \quad \text{OK}$$

○コンクリートの圧縮応力の検討

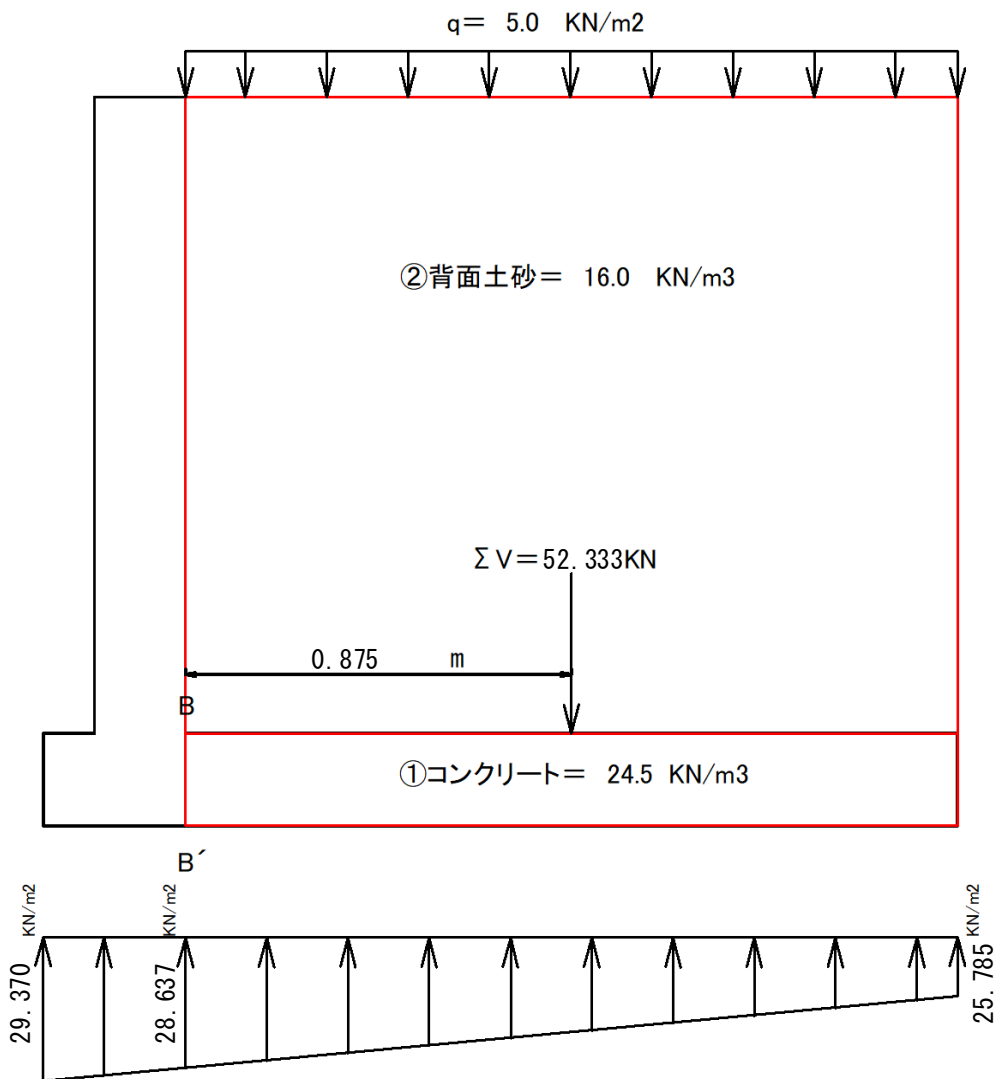
$$\sigma_c = \frac{2M}{k \cdot j \cdot b \cdot d^2} = \frac{2 \times 2.693 \times 10^6}{0.288 \times 0.904 \times 1000 \times 130^2} = 1.22 < \sigma_{ca} \quad 8.0 \quad \text{OK}$$

○コンクリートのせん断応力の検討

$$\tau = \frac{S}{b \cdot j \cdot d} = \frac{9.124 \times 10^3}{1000 \times 0.904 \times 130} = 0.078 < \tau_a \quad 0.7 \quad \text{OK}$$

(2) 底版かかとの検討

1) B-B'断面の検討



重量 (kN)		アーム長 (m)	モーメント (kN/m)
自重	①底版重量 $0.20 \times 1.75 \times 24.5 = 8.583$	$1.75 \div 2 = 0.875$	7.510
	②背面土重量 $1.25 \times 1.75 \times 16.0 = 35.000$	$1.75 \div 2 = 0.875$	30.625
	q 上載荷重 $5.00 \times 1.75 = 8.75$	$1.75 \div 2 = 0.875$	7.656
	計 $\Sigma V = 52.333$	計	$\Sigma M_v = 45.791$
反力	等分布 182.586	$1.75 \div 2 = 0.875$	39.483
	不等分布 59.342	$1.75 \div 3 = 0.583$	1.454
	計 $\Sigma Q = 241.928$	計	$\Sigma M_q = 40.937$
ΣM	合計		4.854

29.370 kN(q_{\max})

25.785 kN(q_{\min})

$$\text{支点最大反力} = (29.370 - 25.785) \times 1.75 / 2.20 + 25.785 = 28.637 \text{ kN}$$

$$\text{等分布荷重} = 25.785 \times 1.750 = 45.124 \text{ kN}$$

$$\text{不等分布荷重} = (28.637 - 25.785) \times 1.75 \times 0.5 = 2.496 \text{ kN}$$

$$S = \sum V - \sum Q = 52.333 - 47.619 = 4.714 \text{ kN}$$

$$M = \sum M_V - \sum M_q = 45.791 - 40.937 = 4.854 \text{ kN}$$

○鉄筋応力の計算

$$A_s = \text{使用鉄筋公称断面積} \times b / \text{鉄筋間隔} = 126.7 \times 1000 / 250 = 507 \text{ mm}^2$$

$$d = \text{底版厚} - \text{かぶり厚} = 200 - 70 = 130 \text{ mm}$$

$$p = \frac{A_s}{bd} = \frac{507}{1000 \times 130} = 0.0039$$

$$k = \sqrt{2pn + (pn)^2} - pn \quad n = \frac{ES}{EC} = 15$$

$$= \sqrt{2 \times 0.0039 \times 15 + (0.0039 \times 15)^2} - 0.0039 \times 15 = 0.288$$

$$j = 1 - \frac{k}{3} = 1 - \frac{0.000}{3} = 1.000$$

$$\sigma_s = \frac{M}{A_s \cdot j \cdot d} = \frac{4.854 \times 10^6}{507 \times 1.000 \times 130} = 73.67 < \sigma_{sa} \quad 196 \quad \text{OK}$$

○コンクリートの圧縮応力の検討

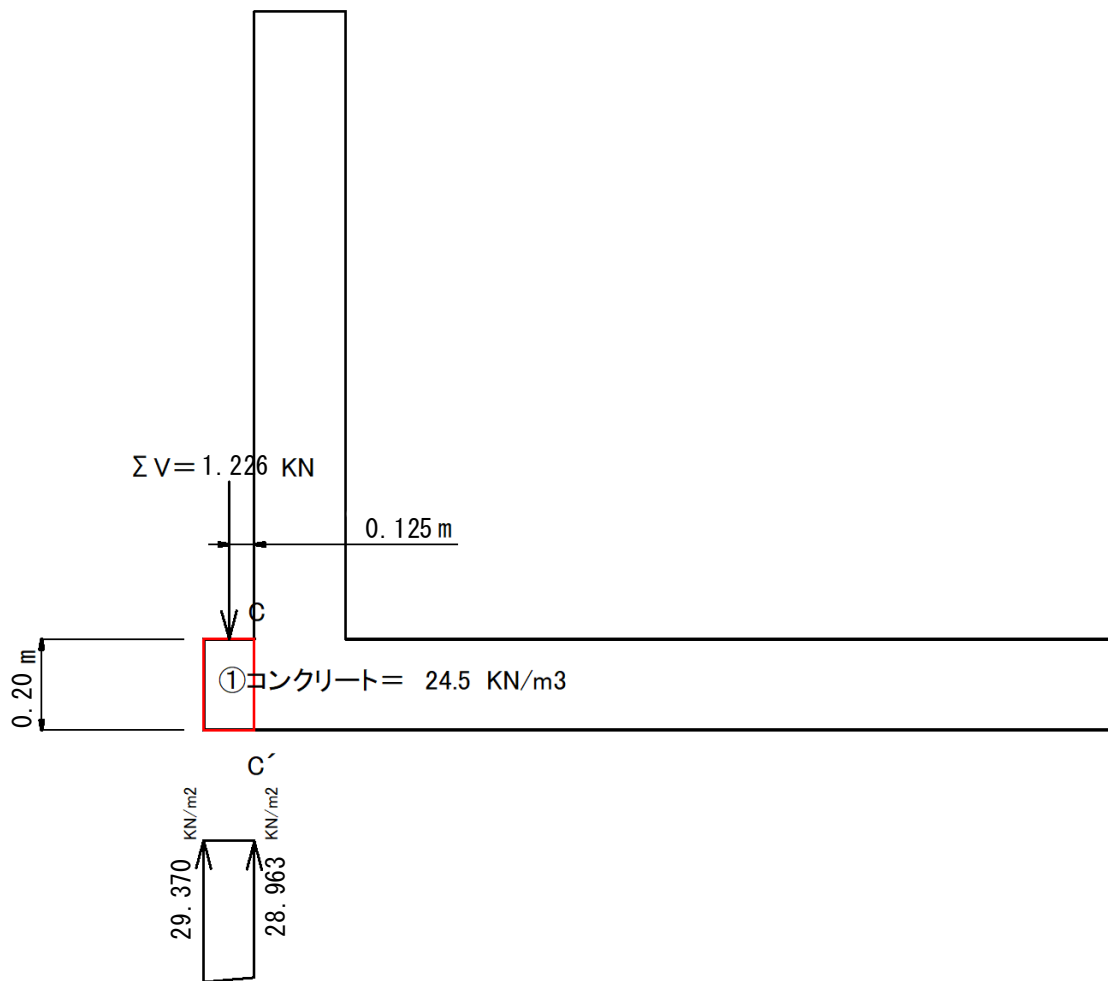
$$\sigma_c = \frac{2M}{k \cdot j \cdot b \cdot d^2} = \frac{2 \times 4.854 \times 10^6}{0.288 \times 1.000 \times 1000 \times 130^2} = 2.00 < \sigma_{ca} \quad 8.0 \quad \text{OK}$$

○コンクリートのせん断応力の検討

$$\tau = \frac{S}{b \cdot j \cdot d} = \frac{4.714 \times 10^3}{1000 \times 1.000 \times 130} = 0.036 < \tau_a \quad 0.7 \quad \text{OK}$$

(3) 底版つま先の検討

1) C-C'断面の検討



重量 (kN)		アーム長 (m)	モーメント (kN/m)
自重	①底版重量 $0.20 \times 0.25 \times 24.5 = 1.226$	$0.25 \div 2 = 0.125$	0.153
	計 $\Sigma V = 1.226$	計	$\Sigma M_v = 0.153$
反力	等分布 6.446	$0.25 \div 2 = 0.13$	0.805
	不等分布 0.051	$0.25 \div 3 = 0.08$	0.004
	計 $\Sigma Q = 6.497$	計	$\Sigma M_q = 0.809$
ΣM	合計		-0.656

29.370 kN (q_{\max})

25.785 kN (q_{\min})

$$\text{支点最大反力} = (29.370 - 25.785) \times 1.95 / 2.20 + 25.785 = 28.963 \text{ kN}$$

$$\text{等分布荷重} = 25.785 \times 0.250 = 6.446 \text{ kN}$$

$$\text{不等分布荷重} = (29.370 - 28.963) \times 0.25 \times 0.5 = 0.051 \text{ kN}$$

$$S = \sum V - \sum Q = 1.226 - 6.497 = -5.271 \text{ kN}$$

$$M = \sum M_V - \sum M_q = 0.153 - 0.809 = -0.66 \text{ kN}$$

※ せん断力及び曲げモーメントに負号があり、引張鉄筋はつま先下端筋を示す。

○鉄筋応力の計算

$$A_s = \text{使用鉄筋公称断面積} \times b / \text{鉄筋間隔} = 126.7 \times 1000 / 250 = 507 \text{ mm}^2$$

$$d = \text{底版厚} - \text{かぶり厚} = 200 - 100 = 130 \text{ mm}$$

$$p = \frac{A_s}{bd} = \frac{507}{1000 \times 130} = 0.0039$$

$$k = \sqrt{2pn + (pn)^2} - pn \quad n = \frac{ES}{EC} = 15$$

$$= \sqrt{2 \times 0.0039 \times 15 + (0.0039 \times 15)^2} - 0.0039 \times 15 = 0.288$$

$$j = 1 - \frac{k}{3} = 1 - \frac{0.288}{3} = 0.904$$

$$\sigma_s = \frac{M}{A_s \cdot j \cdot d} = \frac{0.66 \times 10^6}{507 \times 0.904 \times 130} = 11.02 < \sigma_{sa} \quad 196 \quad \text{OK}$$

○コンクリートの圧縮応力の検討

$$\sigma_c = \frac{2M}{k \cdot j \cdot b \cdot d^2} = \frac{2 \times 0.656 \times 10^6}{0.288 \times 0.904 \times 1000 \times 130^2} = 0.30 < \sigma_{ca} \quad 8.0 \quad \text{OK}$$

○コンクリートのせん断応力の検討

$$\tau = \frac{S}{b \cdot j \cdot d} = \frac{5.271 \times 10^3}{1000 \times 0.904 \times 130} = 0.045 < \tau_a \quad 0.7 \quad \text{OK}$$

1. 設計条件

(1) 擁壁の形式及び高さ

形式 : 逆 T 型擁壁
 全高さ : H=1.85m

(2) 表面載荷重

上載荷重 : $q=5.0 \text{ kN/m}^2$

(3) 背面土

土の種類 : シルト、粘土、又はそれらを多く含む土 (政令別表第二に準拠)
 単位体積重量 : $\gamma = 16.0 \text{ kN/m}^3$ 土の種類に準ずる
 内部摩擦角 : $\phi = 0^\circ$
 粘着力 : $c = 0.0 \text{ kN/m}^2$
 壁面摩擦角 (安定性) : $\delta = 0^\circ$
 壁面摩擦角 (部材応力) : $\delta = 2\phi / 3 = 13.3^\circ$ として設定
 壁背面と鉛直面とのなす角 : $\alpha = 0^\circ$
 地表面と水平面とのなす角 : $\beta = 0^\circ$

(4) 土圧

土圧係数 : $K_A = 0.5$ 土の種類に準ずる

(5) 支持地盤

土の種類 : 関東ローム
 内部摩擦角 : $\phi = 0^\circ$
 粘着力 : $c = 0.0 \text{ kN/m}^2$
 許容地耐力 : 50.0 kN/m^2
 底面の摩擦係数 : $\mu = 0.3$ 土の種類に準ずる

(6) 材料の許容応力度(常時)

コンクリートの設計基準強度 : $\sigma_{28} = 24.0 \text{ N/mm}^2$
 コンクリートの圧縮応力度 : $\sigma_{ca} = 8.0 \text{ N/mm}^2$
 コンクリートのせん断応力度 : $\tau_a = 0.7 \text{ N/mm}^2$
 鉄筋(SD295)の引張応力度 : $\sigma_{sa} = 196 \text{ N/mm}^2$

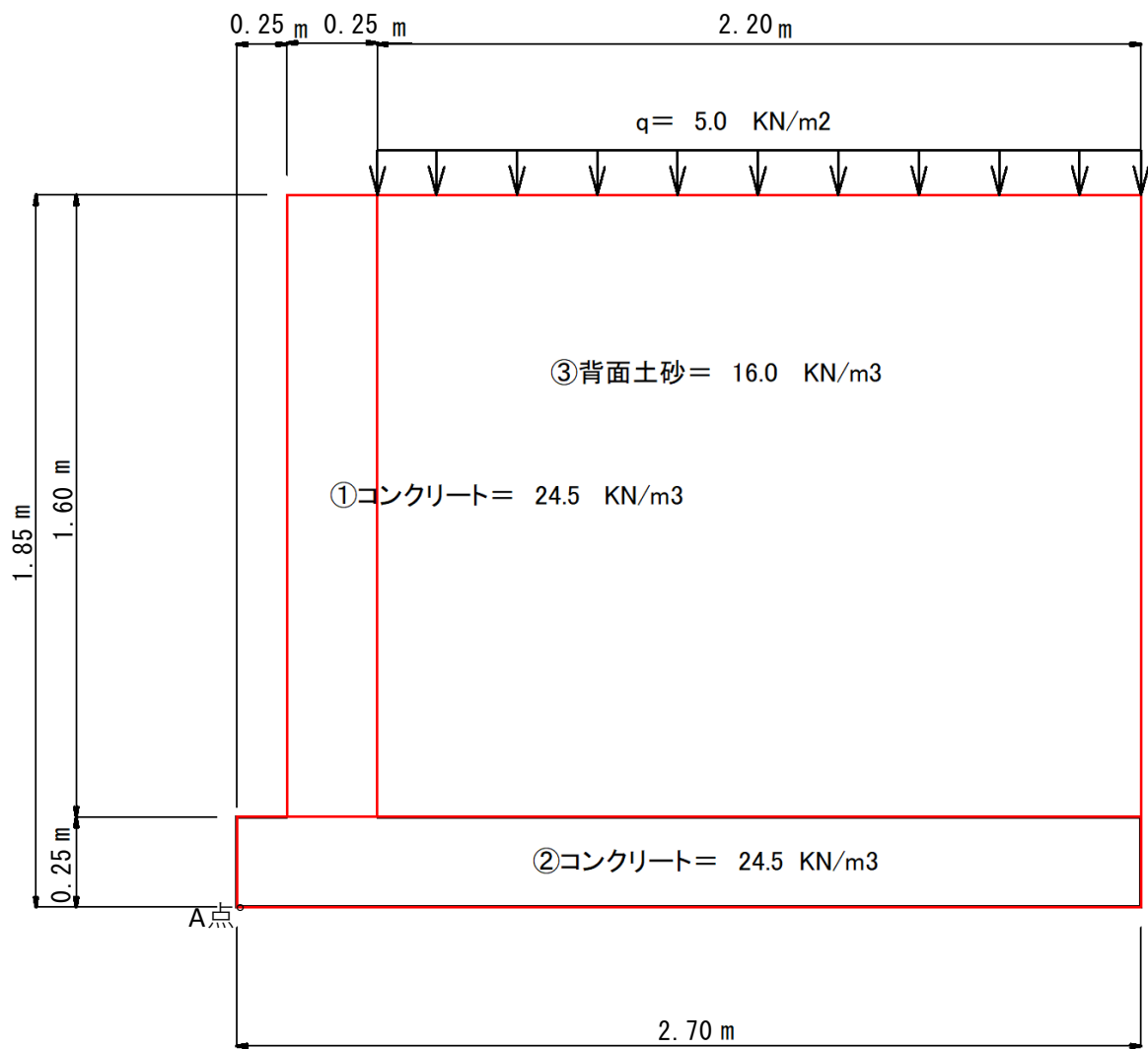
(7) 単位重量

鉄筋コンクリート : $\gamma_c = 24.5 \text{ kN/m}^3$

(8) 擁壁形状

全高	: 1.85 m		
堅壁高	: 1.60 m	断面係数	断面二次モーメント
堅壁厚	: 0.25 m	堅壁 $z = 10417 \text{ cm}^3$	堅壁 $I = 130208 \text{ cm}^4$
底版厚	: 0.25 m	底版 $z = 10417 \text{ cm}^3$	底版 $I = 130208 \text{ cm}^4$
底版幅	: 2.70 m		
かかと幅	: 2.20 m		
つま先幅	: 0.25 m		

2. 擁壁断面の形状及び寸法



3. 荷重及びモーメント（以下単位幅（1m）当たりで計算を行う）

(1) 土圧

○主働土圧係数（ $K_A=0.5$ ）とする。

○主働土圧（ P_A ）

$$P_A = \text{表面載荷重による土圧 } (P_{A1}) + \text{背面土による土圧 } (P_{A2})$$

$$P_{A1} = K_A \cdot q \cdot H = 0.5 \times 5.0 \times 1.85 = 4.625 \text{ kN}$$

$$P_{A2} = \frac{1}{2} K_A \cdot \gamma \cdot H^2 = \frac{1}{2} \times 0.5 \times 16.0 \times 1.85^2 = 13.690 \text{ kN}$$

$$P_A = 13.690 + 4.625 = 18.315 \text{ kN}$$

○表面載荷重及び背面土による土圧の水平分力

$$P_{A1H} = P_{A1} \cdot \cos(\alpha + \delta) = 4.625 \times \cos(0 + 0) = 4.625$$

$$P_{A2H} = P_{A2} \cdot \cos(\alpha + \delta) = 13.690 \times \cos(0 + 0) = 13.690$$

重量 (kN)		アーム長 (m)	モーメント (kN/m)
鉛直力 安定 モーメント	① 堅壁重量 $0.25 \times 1.60 \times 24.5 = 9.809$	$0.25 \div 2 + 0.25 = 0.375$	3.678
	② 底版重量 $2.70 \times 0.25 \times 24.5 = 16.553$	$2.70 \div 2 = 1.350$	22.346
	③ 背面土重量 $2.20 \times 1.60 \times 16.0 = 56.320$	$2.20 \div 2 + 0.50 = 1.600$	90.112
	q 上載荷重 $2.20 \times 5.0 = 11.000$	$2.20 \div 2 + 0.50 = 1.600$	17.6
	計 $\Sigma V = 93.682$	計 $\Sigma M_r = 133.736$	
水平力 転倒 モーメント	$P_{A1H} = 4.625$	$1.85 \div 2 = 0.925$	4.278
	$P_{A2H} = 13.690$	$1.85 \div 3 = 0.616$	8.433
	計 $\Sigma P_{AH} = 18.315$	計 $\Sigma M_o = 12.711$	
ΣM	合計		121.025

4. 安定に対する検討

(1) 転倒に対する検討

A点より合力作用位置までの距離 (d)

$$d = \frac{\sum M_r - \sum M_o}{\sum V} = \frac{\sum M}{\sum V} = \frac{121.03}{93.68} = 1.292 \text{ m}$$

偏心距離 (e)

$$e = \frac{B}{2} - d = \frac{2.70}{2} - 1.292 = 0.058 < \frac{B}{6} = 0.45 \quad \text{OK}$$

安全率 (F)

$$F = \frac{\sum M_r}{\sum M_o} = \frac{133.736}{12.711} = 10.52 \geq 1.5 \quad \text{OK}$$

(2) 滑動に対する検討

滑動に対する抵抗力 = $R_v \times \mu + C_B \times B$

$$= 93.7 \times 0.300 + 0.0 \times 2.70 = 28.1046$$

$$\text{滑動力} = \sum P_{AH} = 18.315$$

安全率 (F_s)

$$F_s = \frac{\text{活動に対する抵抗力}}{\text{活動力}} = \frac{28.1046}{18.315} = 1.53 \geq 1.5 \quad \text{OK}$$

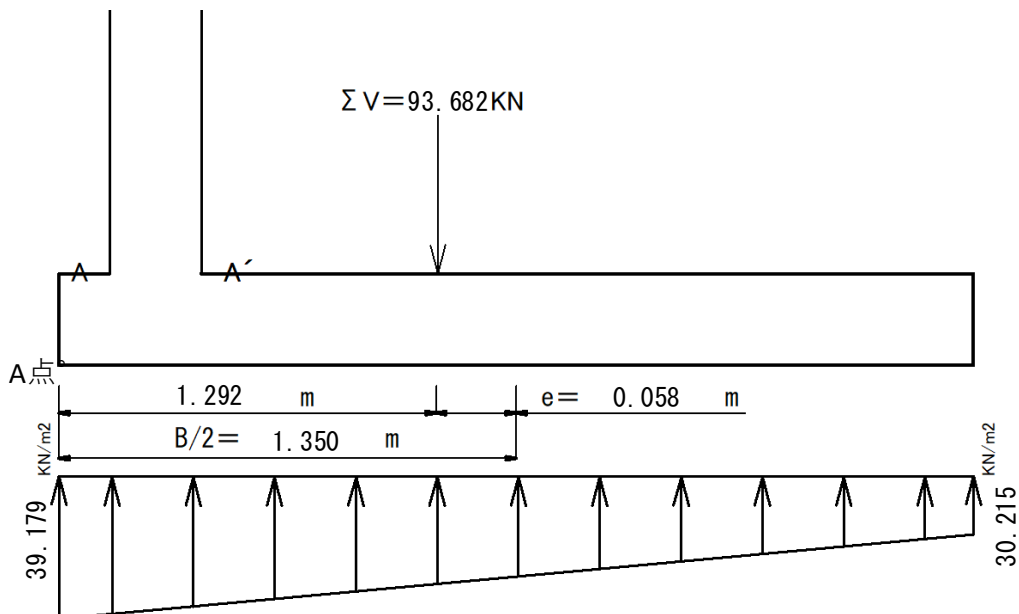
(3) 地盤反力に対する検討

地盤反力 (σ)

$$q = \frac{\sum V}{B} \left[1 \pm \frac{6e}{B} \right] = \frac{93.68}{2.70} \left[1 \pm \frac{0.349}{2.70} \right]$$

$$= 39.179 (q_{max}) < 50 \text{ kN/m}^2 \quad \text{OK}$$

$$= 30.215 (q_{min})$$



5. 部材応力度の検討

(1) 堅壁の検討

1) A-A'断面の検討

○土圧

$$\begin{aligned}
 P_{H1} &= \left(K_A \cdot q \cdot H + \frac{1}{2} K_A \cdot \gamma \cdot H^2 \right) \times \cos(0.0 + 13.3) \\
 &= \left(0.5 \times 5.0 \times 1.60 + \frac{1}{2} \times 0.5 \times 16 \times 1.60^2 \right) \times 0.973 \\
 &= (4.00 + 10.24) \times 0.973 = 13.86 \text{ kN}
 \end{aligned}$$

○曲げモーメント

$$\begin{aligned}
 M_1 &= K_A \cdot q \cdot H \cdot \cos(0.0 + 13.3) \frac{H}{2} + \frac{1}{2} K_A \cdot q \cdot H^2 \cdot \cos(0.0 + 13.3) \cdot \frac{H}{3} \\
 &= 4.00 \times 0.973 \times \frac{1.60}{2} + 3.200 \times 0.973 \times \frac{1.60}{3} \\
 &= 4.775 \text{ kN} \cdot \text{m}
 \end{aligned}$$

○鉄筋応力の計算

$$A_s = \text{使用鉄筋公称断面積} \times b / \text{鉄筋間隔} = 126.7 \times 1000 / 250 = 507 \text{ mm}^2$$

$$d = \text{壁厚} - \text{かぶり厚} = 250 - 80 = 170$$

$$p = \frac{A_s}{bd} = \frac{507}{1000 \times 170} = 0.0030$$

$$k = \sqrt{2pn + (pn)^2} - pn \quad n = \frac{ES}{EC} = 15$$

$$= \sqrt{2 \times 0.0030 \times 15 + (0.0030 \times 15)^2} - 0.0030 \times 15 = 0.258$$

$$j = 1 - \frac{k}{3} = 1 - \frac{0.258}{3} = 0.914$$

$$\sigma_s = \frac{M}{A_s \cdot j \cdot d} = \frac{4.775 \times 10^6}{507 \times 0.914 \times 170} = 60.63 < \sigma_{sa} \quad 196 \quad \text{OK}$$

○コンクリートの圧縮応力の検討

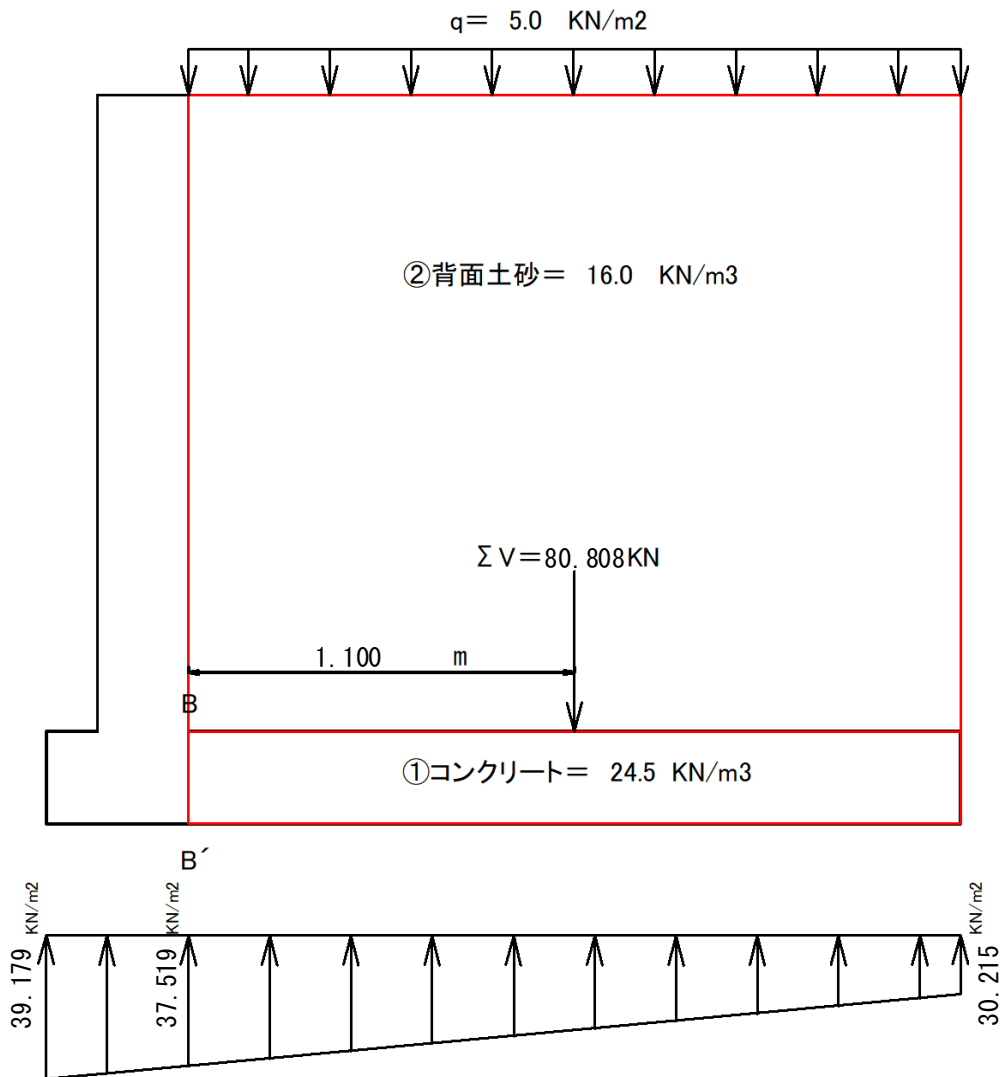
$$\sigma_c = \frac{2M}{k \cdot j \cdot b \cdot d^2} = \frac{2 \times 4.775 \times 10^6}{0.258 \times 0.914 \times 1000 \times 170^2} = 1.40 < \sigma_{ca} \quad 8.0 \quad \text{OK}$$

○コンクリートのせん断応力の検討

$$\tau = \frac{S}{b \cdot j \cdot d} = \frac{13.858 \times 10^3}{1000 \times 0.914 \times 170} = 0.089 < \tau_a \quad 0.7 \quad \text{OK}$$

(2) 底版かかとの検討

1) B-B'断面の検討



重量 (kN)		アーム長 (m)	モーメント (kN/m)
自重	①底版重量 $0.25 \times 2.20 \times 24.5 = 13.488$	$2.20 \div 2 = 1.100$	14.836
	②背面土重量 $1.60 \times 2.20 \times 16.0 = 56.320$	$2.20 \div 2 = 1.100$	61.952
	q 上載荷重 $5.00 \times 2.200 = 11.000$	$2.20 \div 2 = 1.100$	12.100
	計 $\Sigma V = 80.808$	計 $\Sigma M_v = 88.888$	
反力	等分布 66.473	$2.20 \div 2 = 1.100$	73.120
	不等分布 8.035	$2.20 \div 3 = 0.733$	5.889
	計 $\Sigma Q = 74.507$	計 $\Sigma M_q = 79.009$	
ΣM	合計		9.879

39.179 kN(q_{\max})

30.215 kN(q_{\min})

$$\text{支点最大反力} = (39.179 - 30.215) \times 2.20 / 2.70 + 30.215 = 37.519 \text{ kN}$$

$$\text{等分布荷重} = 30.215 \times 2.200 = 66.473 \text{ kN}$$

$$\text{不等分布荷重} = (37.519 - 30.215) \times 2.20 \times 0.5 = 8.035 \text{ kN}$$

$$S = \sum V - \sum Q = 80.808 - 74.507 = 6.301 \text{ kN}$$

$$M = \sum M_V - \sum M_q = 88.888 - 79.009 = 9.879 \text{ kN}$$

○鉄筋応力の計算

$$A_s = \text{使用鉄筋公称断面積} \times b / \text{鉄筋間隔} = 126.7 \times 1000 / 250 = 507 \text{ mm}^2$$

$$d = \text{底版厚} - \text{かぶり厚} = 250 - 90 = 160 \text{ mm}$$

$$p = \frac{A_s}{bd} = \frac{507}{1000 \times 160} = 0.0032$$

$$k = \sqrt{2pn + (pn)^2} - pn \quad n = \frac{ES}{EC} = 15$$

$$= \sqrt{2 \times 0.0032 \times 15 + (0.0032 \times 15)^2} - 0.0032 \times 15 = 0.264$$

$$j = 1 - \frac{k}{3} = 1 - \frac{0.000}{3} = 1.000$$

$$\sigma_s = \frac{M}{A_s \cdot j \cdot d} = \frac{9.879 \times 10^6}{507 \times 1.000 \times 160} = 121.8 < \sigma_{sa} \quad 196 \quad \text{OK}$$

○コンクリートの圧縮応力の検討

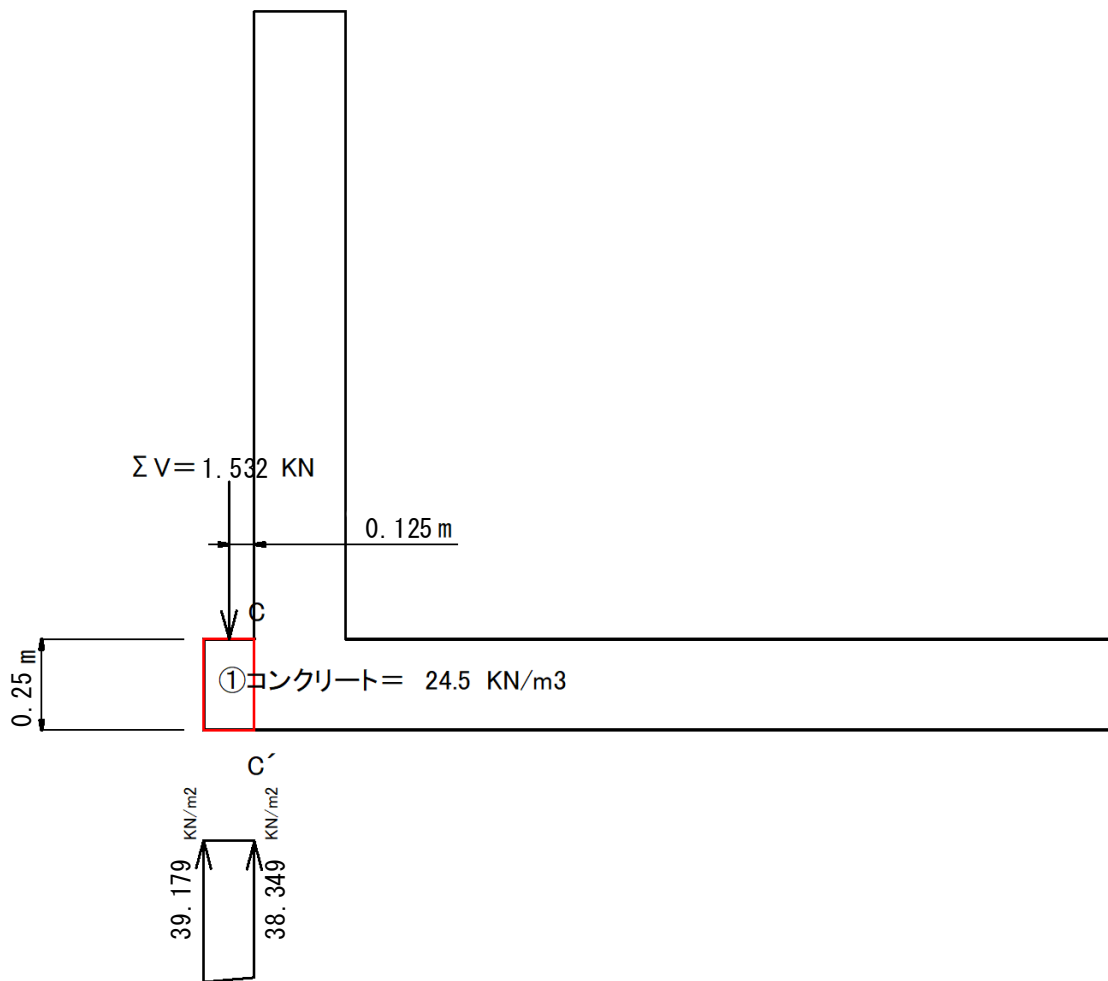
$$\sigma_c = \frac{2M}{k \cdot j \cdot b \cdot d^2} = \frac{2 \times 9.879 \times 10^6}{0.264 \times 1.000 \times 1000 \times 160^2} = 2.90 < \sigma_{ca} \quad 8.0 \quad \text{OK}$$

○コンクリートのせん断応力の検討

$$\tau = \frac{S}{b \cdot j \cdot d} = \frac{6.301 \times 10^3}{1000 \times 1.000 \times 160} = 0.039 < \tau_a \quad 0.7 \quad \text{OK}$$

(3) 底版つま先の検討

1) C-C'断面の検討



重量 (kN)		アーム長 (m)	モーメント (kN/m)
自重	①底版重量 $0.25 \times 0.25 \times 24.5 = 1.532$	$0.25 \div 2 = 0.125$	0.191
	計 $\Sigma V = 1.532$	計	$\Sigma M_v = 0.191$
反力	等分布 7.554	$0.25 \div 2 = 0.13$	0.944
	不等分布 0.104	$0.25 \div 3 = 0.08$	0.008
	計 $\Sigma Q = 7.657$	計	$\Sigma M_q = 0.952$
ΣM	合計		-0.761

39.179 kN (q_{\max})

30.215 kN (q_{\min})

$$\text{支点最大反力} = (39.179 - 30.215) \times 2.45 / 2.70 + 30.215 = 38.349 \text{ kN}$$

$$\text{等分布荷重} = 30.215 \times 0.250 = 7.554 \text{ kN}$$

$$\text{不等分布荷重} = (39.179 - 38.349) \times 0.25 \times 0.5 = 0.104 \text{ kN}$$

$$S = \sum V - \sum Q = 1.532 - 7.657 = -6.125 \text{ kN}$$

$$M = \sum M_V - \sum M_q = 0.191 - 0.952 = -0.76 \text{ kN}$$

※ せん断力及び曲げモーメントに負号があり、引張鉄筋はつま先下端筋を示す。

○鉄筋応力の計算

$$A_s = \text{使用鉄筋公称断面積} \times b / \text{鉄筋間隔} = 126.7 \times 1000 / 250 = 507 \text{ mm}^2$$

$$d = \text{底版厚} - \text{かぶり厚} = 250 - 90 = 160 \text{ mm}$$

$$p = \frac{A_s}{bd} = \frac{507}{1000 \times 160} = 0.0032$$

$$k = \sqrt{2pn + (pn)^2} - pn \quad n = \frac{ES}{EC} = 15$$

$$= \sqrt{2 \times 0.0032 \times 15 + (0.0032 \times 15)^2} - 0.0032 \times 15 = 0.264$$

$$j = 1 - \frac{k}{3} = 1 - \frac{0.264}{3} = 0.912$$

$$\sigma_s = \frac{M}{A_s \cdot j \cdot d} = \frac{0.76 \times 10^6}{507 \times 0.912 \times 160} = 10.29 < \sigma_{sa} \quad 196 \quad \text{OK}$$

○コンクリートの圧縮応力の検討

$$\sigma_c = \frac{2M}{k \cdot j \cdot b \cdot d^2} = \frac{2 \times 0.761 \times 10^6}{0.264 \times 0.912 \times 1000 \times 160^2} = 0.25 < \sigma_{ca} \quad 8.0 \quad \text{OK}$$

○コンクリートのせん断応力の検討

$$\tau = \frac{S}{b \cdot j \cdot d} = \frac{6.125 \times 10^3}{1000 \times 0.912 \times 160} = 0.042 < \tau_a \quad 0.7 \quad \text{OK}$$

1. 設計条件

(1) 擁壁の形式及び高さ

形式 : 逆 T 型擁壁
 全高さ : H=2.40m

(2) 表面載荷重

上載荷重 : $q=5.0 \text{ kN/m}^2$

(3) 背面土

土の種類 : シルト、粘土、又はそれらを多く含む土 (政令別表第二に準拠)
 単位体積重量 : $\gamma = 16.0 \text{ kN/m}^3$ 土の種類に準ずる
 内部摩擦角 : $\phi = 0^\circ$
 粘着力 : $c = 0.0 \text{ kN/m}^2$
 壁面摩擦角 (安定性) : $\delta = 0^\circ$
 壁面摩擦角 (部材応力) : $\delta = 2\phi / 3 = 13.3^\circ$ として設定
 壁背面と鉛直面とのなす角 : $\alpha = 0^\circ$
 地表面と水平面とのなす角 : $\beta = 0^\circ$

(4) 土圧

土圧係数 : $K_A = 0.5$ 土の種類に準ずる

(5) 支持地盤

土の種類 : 関東ローム
 内部摩擦角 : $\phi = 0^\circ$
 粘着力 : $c = 0.0 \text{ kN/m}^2$
 許容地耐力 : 65.0 kN/m^2
 底面の摩擦係数 : $\mu = 0.3$ 土の種類に準ずる

(6) 材料の許容応力度(常時)

コンクリートの設計基準強度 : $\sigma_{28} = 24.0 \text{ N/mm}^2$
 コンクリートの圧縮応力度 : $\sigma_{ca} = 8.0 \text{ N/mm}^2$
 コンクリートのせん断応力度 : $\tau_a = 0.7 \text{ N/mm}^2$
 鉄筋(SD295)の引張応力度 : $\sigma_{sa} = 196 \text{ N/mm}^2$

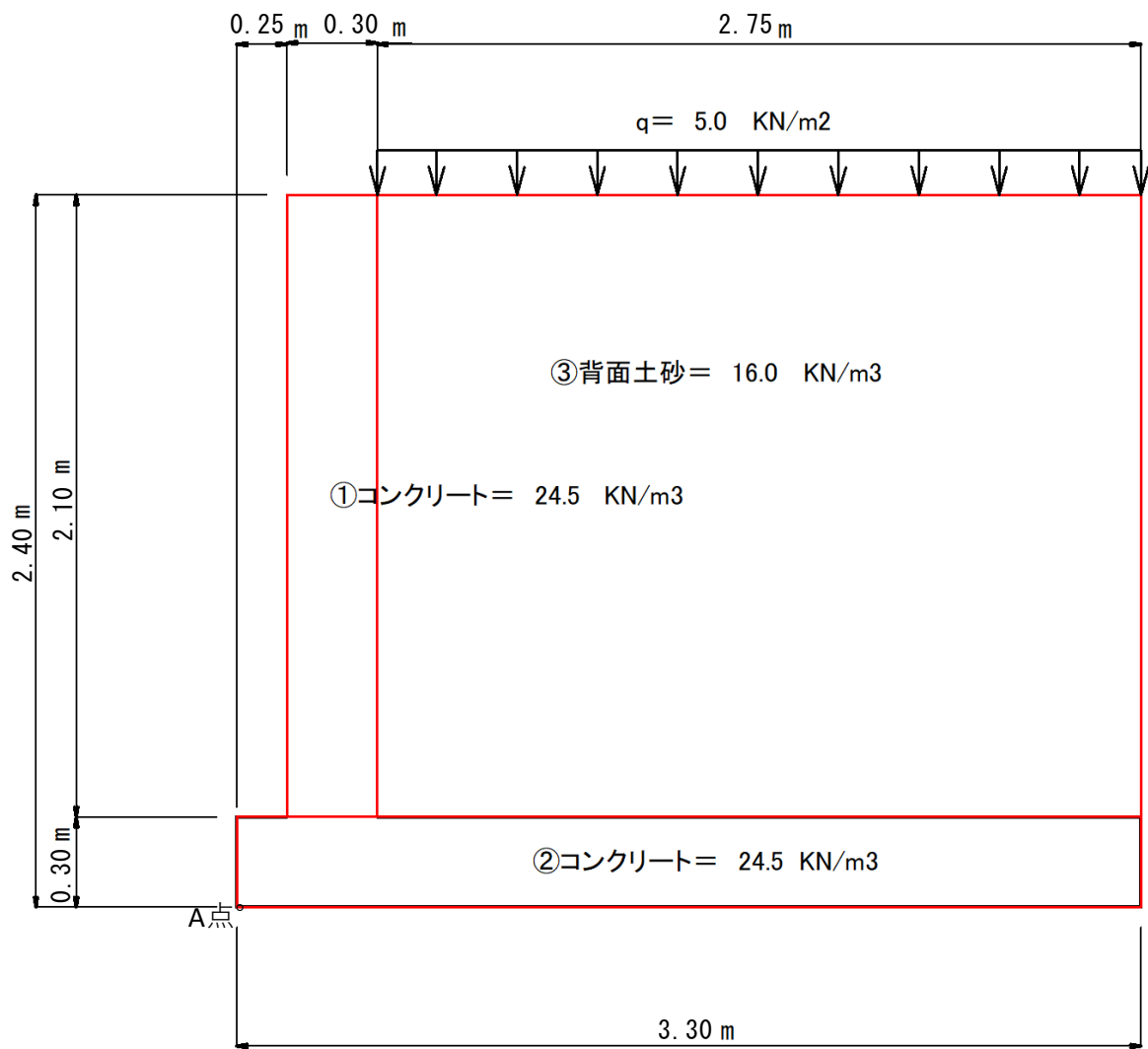
(7) 単位重量

鉄筋コンクリート : $\gamma_c = 24.5 \text{ kN/m}^3$

(8) 擁壁形状

全高	: 2.40 m		
堅壁高	: 2.10 m	断面係数	断面二次モーメント
堅壁厚	: 0.30 m	堅壁 $z = 15000 \text{ cm}^3$	堅壁 $I = 225000 \text{ cm}^4$
底版厚	: 0.30 m	底版 $z = 15000 \text{ cm}^3$	底版 $I = 225000 \text{ cm}^4$
底版幅	: 3.30 m		
かかと幅	: 2.75 m		
つま先幅	: 0.25 m		

2. 擁壁断面の形状及び寸法



3. 荷重及びモーメント（以下単位幅（1m）当たりで計算を行う）

(1) 土圧

○主働土圧係数（ $K_A=0.5$ ）とする。

○主働土圧（ P_A ）

$$P_A = \text{表面載荷重による土圧 } (P_{A1}) + \text{背面土による土圧 } (P_{A2})$$

$$P_{A1} = K_A \cdot q \cdot H = 0.5 \times 5.0 \times 2.40 = 6.000 \text{ kN}$$

$$P_{A2} = \frac{1}{2} K_A \cdot \gamma \cdot H^2 = \frac{1}{2} \times 0.5 \times 16.0 \times 2.40^2 = 23.040 \text{ kN}$$

$$P_A = 23.040 + 6.000 = 29.040 \text{ kN}$$

○表面載荷重及び背面土による土圧の水平分力

$$P_{A1H} = P_{A1} \cdot \cos(\alpha + \delta) = 6.000 \times \cos(0 + 0) = 6.000$$

$$P_{A2H} = P_{A2} \cdot \cos(\alpha + \delta) = 23.040 \times \cos(0 + 0) = 23.040$$

重量 (kN)		アーム長 (m)	モーメント (kN/m)
鉛直力 安定 モーメント	① 壁重量 $0.30 \times 2.10 \times 24.5 = 15.45$	$0.30 \div 2 + 0.25 = 0.400$	6.18
	② 底版重量 $3.30 \times 0.30 \times 24.5 = 24.278$	$3.30 \div 2 = 1.650$	40.058
	③ 背面土重量 $2.75 \times 2.10 \times 16.0 = 92.400$	$2.75 \div 2 + 0.55 = 1.925$	177.87
	q 上載荷重 $2.75 \times 5.0 = 13.750$	$2.75 \div 2 + 0.55 = 1.925$	26.468
	計 $\Sigma V = 145.878$	計 $\Sigma M_r = 250.576$	
水平力 転倒 モーメント	$P_{A1H} = 6.000$	$2.40 \div 2 = 1.200$	7.2
	$P_{A2H} = 23.040$	$2.40 \div 3 = 0.800$	18.432
	計 $\Sigma P_{AH} = 29.04$	計 $\Sigma M_o = 25.632$	
ΣM	合計		224.944

4. 安定に対する検討

(1) 転倒に対する検討

A点より合力作用位置までの距離 (d)

$$d = \frac{\sum M_r - \sum M_o}{\sum V} = \frac{\sum M}{\sum V} = \frac{224.94}{145.88} = 1.542 \text{ m}$$

偏心距離 (e)

$$e = \frac{B}{2} - d = \frac{3.30}{2} - 1.542 = 0.108 < \frac{B}{6} = 0.55 \quad \text{OK}$$

安全率 (F)

$$F = \frac{\sum M_r}{\sum M_o} = \frac{250.576}{25.632} = 9.78 \geq 1.5 \quad \text{OK}$$

(2) 滑動に対する検討

滑動に対する抵抗力 = $R_v \times \mu + C_B \times B$

$$= 145.9 \times 0.300 + 0.0 \times 3.30 = 43.7634$$

$$\text{滑動力} = \sum P_{AH} = 29.04$$

安全率 (F_s)

$$F_s = \frac{\text{活動に対する抵抗力}}{\text{活動力}} = \frac{43.7634}{29.040} = 1.51 \geq 1.5 \quad \text{OK}$$

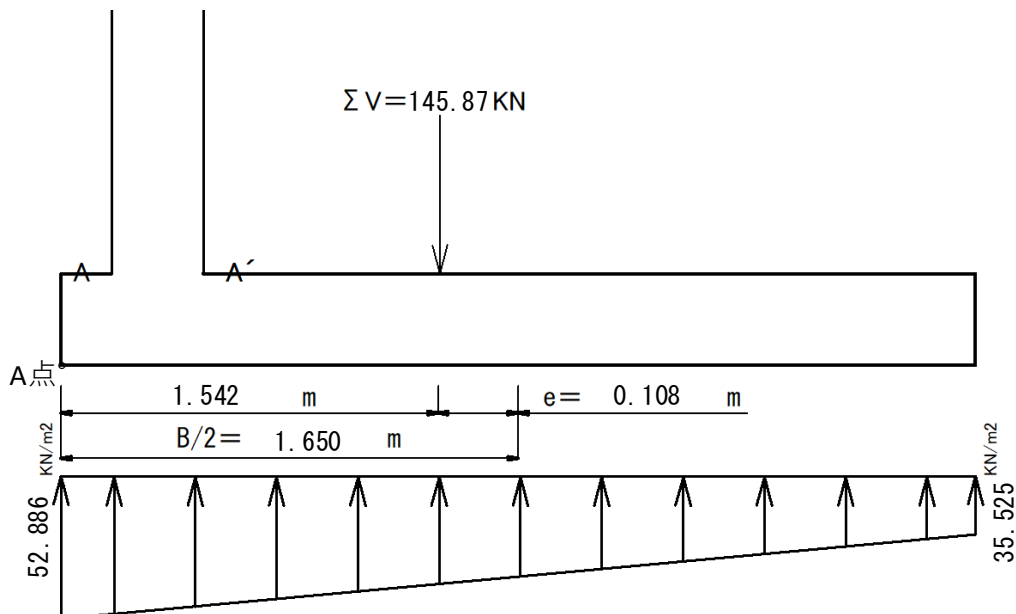
(3) 地盤反力に対する検討

地盤反力 (σ)

$$q = \frac{\sum V}{B} \left[1 \pm \frac{6e}{B} \right] = \frac{145.88}{3.30} \left[1 \pm \frac{0.648}{3.30} \right]$$

$$= 52.886 (q_{max}) < 65 \text{ kN/m}^2 \quad \text{OK}$$

$$= 35.525 (q_{min})$$



5. 部材応力度の検討

(1) 堅壁の検討

1) A-A'断面の検討

○土圧

$$\begin{aligned}
 P_{H1} &= \left(K_A \cdot q \cdot H + \frac{1}{2} K_A \cdot \gamma \cdot H^2 \right) \times \cos(0.0 + 13.3) \\
 &= \left(0.5 \times 5.0 \times 2.10 + \frac{1}{2} \times 0.5 \times 16 \times 2.10^2 \right) \times 0.973 \\
 &= (5.25 + 17.64) \times 0.973 = 22.28 \text{ kN}
 \end{aligned}$$

○曲げモーメント

$$\begin{aligned}
 M_1 &= K_A \cdot q \cdot H \cdot \cos(0.0 + 13.3) \frac{H}{2} + \frac{1}{2} K_A \cdot q \cdot H^2 \cdot \cos(0.0 + 13.3) \cdot \frac{H}{3} \\
 &= 5.25 \times 0.973 \times \frac{2.10}{2} + 5.513 \times 0.973 \times \frac{2.10}{3} \\
 &= 9.120 \text{ kN} \cdot \text{m}
 \end{aligned}$$

○鉄筋応力の計算

$$A_s = \text{使用鉄筋公称断面積} \times b / \text{鉄筋間隔} = 198.6 \times 1000 / 250 = 794 \text{ mm}^2$$

$$d = \text{壁厚} - \text{かぶり厚} = 300 - 80 = 220$$

$$p = \frac{A_s}{bd} = \frac{794}{1000 \times 220} = 0.0036$$

$$k = \sqrt{2pn + (pn)^2} - pn \quad n = \frac{ES}{EC} = 15$$

$$= \sqrt{2 \times 0.0036 \times 15 + (0.0036 \times 15)^2} - 0.0036 \times 15 = 0.279$$

$$j = 1 - \frac{k}{3} = 1 - \frac{0.279}{3} = 0.907$$

$$\sigma_s = \frac{M}{A_s \cdot j \cdot d} = \frac{9.120 \times 10^6}{794 \times 0.907 \times 220} = 57.54 < \sigma_{sa} \quad 196 \quad \text{OK}$$

○コンクリートの圧縮応力の検討

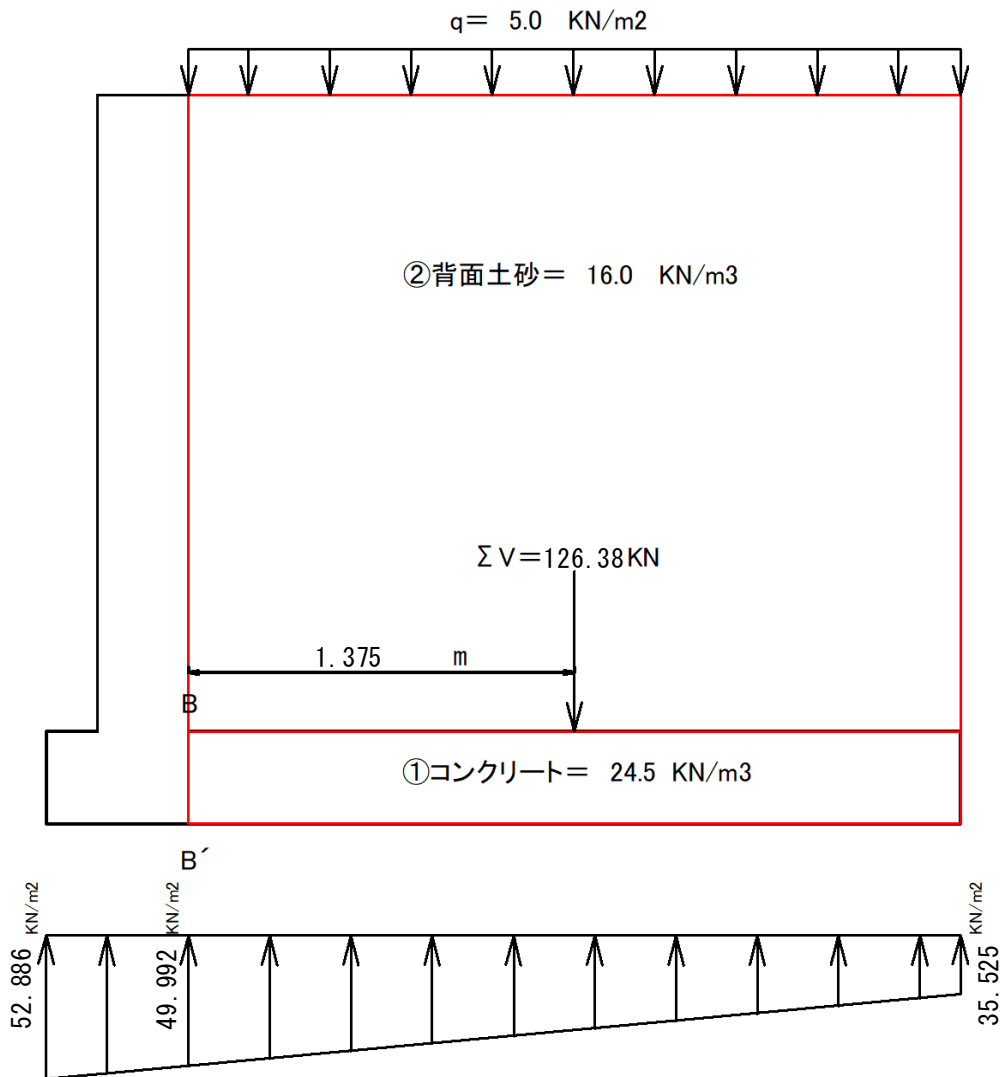
$$\sigma_c = \frac{2M}{k \cdot j \cdot b \cdot d^2} = \frac{2 \times 9.120 \times 10^6}{0.279 \times 0.907 \times 1000 \times 220^2} = 1.49 < \sigma_{ca} \quad 8.0 \quad \text{OK}$$

○コンクリートのせん断応力の検討

$$\tau = \frac{S}{b \cdot j \cdot d} = \frac{22.276 \times 10^3}{1000 \times 0.907 \times 220} = 0.112 < \tau_a \quad 0.7 \quad \text{OK}$$

(2) 底版かかとの検討

1) B-B'断面の検討



重量 (kN)		アーム長 (m)	モーメント (kN/m)
自重	①底版重量 $0.30 \times 2.75 \times 24.5 = 20.232$	$2.75 \div 2 = 1.375$	27.819
	②背面土重量 $2.10 \times 2.75 \times 16.0 = 92.400$	$2.75 \div 2 = 1.375$	127.050
	q 上載荷重 $5.00 \times 2.75 = 13.750$	$2.75 \div 2 = 1.375$	18.906
	計 $\Sigma V = 126.382$	計	$\Sigma M_v = 173.775$
反力	等分布 97.694	$2.75 \div 2 = 1.375$	134.329
	不等分布 19.892	$2.75 \div 3 = 0.916$	18.221
	計 $\Sigma Q = 117.587$	計	$\Sigma M_q = 152.550$
ΣM	合計		21.225

52.886 kN(q_{\max})

35.525 kN(q_{\min})

$$\text{支点最大反力} = (52.886 - 35.525) \times 2.75 / 3.30 + 35.525 = 49.992 \text{ kN}$$

$$\text{等分布荷重} = 35.525 \times 2.750 = 97.694 \text{ kN}$$

$$\text{不等分布荷重} = (49.992 - 35.525) \times 2.75 \times 0.5 = 19.892 \text{ kN}$$

$$S = \sum V - \sum Q = 126.382 - 117.587 = 8.795 \text{ kN}$$

$$M = \sum M_V - \sum M_q = 173.775 - 152.550 = 21.225 \text{ kN}$$

○鉄筋応力の計算

$$A_s = \text{使用鉄筋公称断面積} \times b / \text{鉄筋間隔} = 198.6 \times 1000 / 250 = 794 \text{ mm}^2$$

$$d = \text{底版厚} - \text{かぶり厚} = 300 - 90 = 210 \text{ mm}$$

$$p = \frac{A_s}{bd} = \frac{794}{1000 \times 210} = 0.0038$$

$$k = \sqrt{2pn + (pn)^2} - pn \quad n = \frac{ES}{EC} = 15$$

$$= \sqrt{2 \times 0.0038 \times 15 + (0.0038 \times 15)^2} - 0.0038 \times 15 = 0.285$$

$$j = 1 - \frac{k}{3} = 1 - \frac{0.000}{3} = 1.000$$

$$\sigma_s = \frac{M}{A_s \cdot j \cdot d} = \frac{21.225 \times 10^6}{794 \times 1.000 \times 210} = 127.2 < \sigma_{sa} \quad 196 \quad \text{OK}$$

○コンクリートの圧縮応力の検討

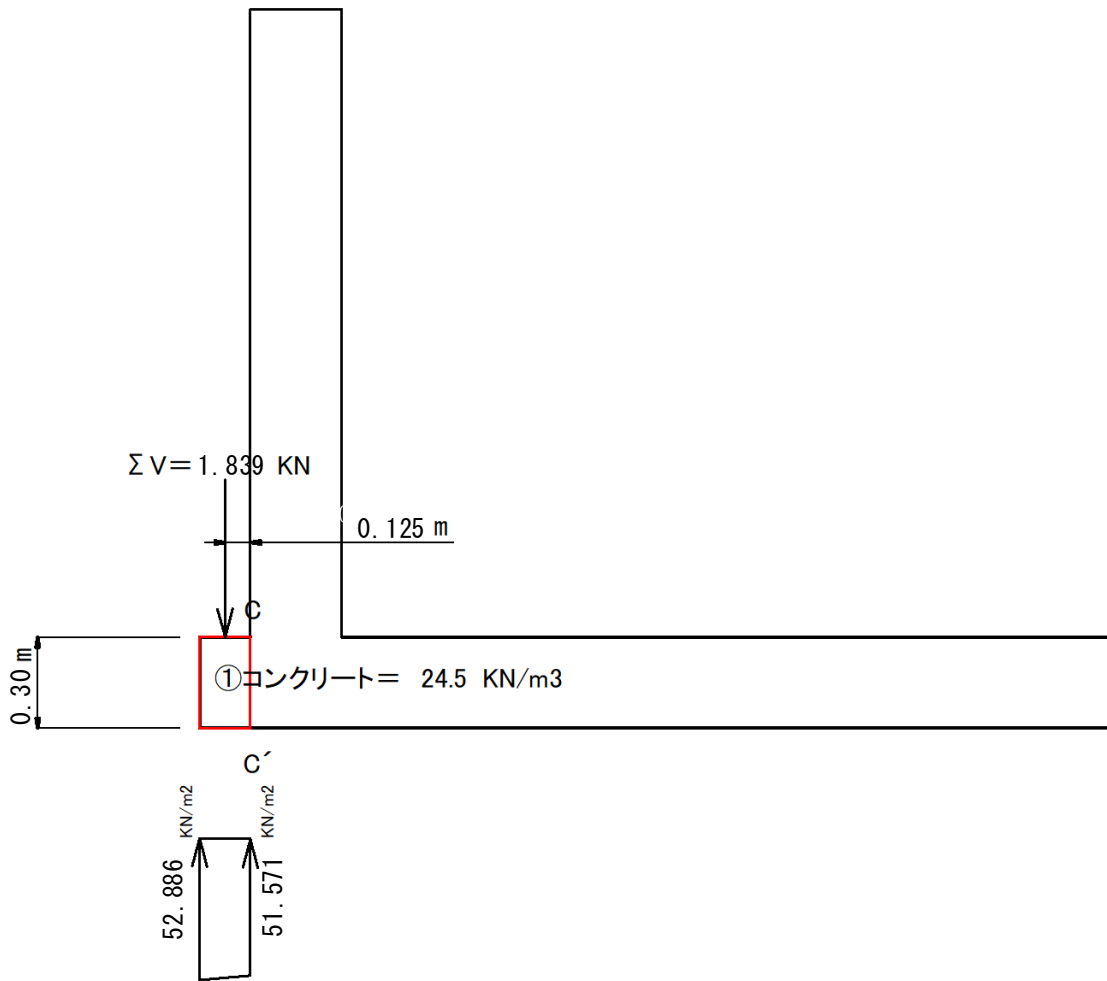
$$\sigma_c = \frac{2M}{k \cdot j \cdot b \cdot d^2} = \frac{2 \times 21.225 \times 10^6}{0.285 \times 1.000 \times 1000 \times 210^2} = 3.40 < \sigma_{ca} \quad 8.0 \quad \text{OK}$$

○コンクリートのせん断応力の検討

$$\tau = \frac{S}{b \cdot j \cdot d} = \frac{8.795 \times 10^3}{1000 \times 1.000 \times 210} = 0.042 < \tau_a \quad 0.7 \quad \text{OK}$$

(3) 底版つま先の検討

1) C-C'断面の検討



重量 (kN)		アーム長 (m)	モーメント (kN/m)
自重	①底版重量 $0.30 \times 0.25 \times 24.5 = 1.839$	$0.25 \div 2 = 0.125$	0.229
	計 ΣV = 1.839	計	ΣM _v = 0.229
反力	等分布 8.881	$0.25 \div 2 = 0.13$	1.110
	不等分布 0.164	$0.25 \div 3 = 0.08$	0.013
	計 ΣQ = 9.046	計	ΣM _q = 1.123
ΣM	合計		-0.894

52.886 kN (q_{max})

35.525 kN (q_{min})

$$\text{支点最大反力} = (52.886 - 35.525) \times 3.05 / 3.30 + 35.525 = 51.571 \text{ kN}$$

$$\text{等分布荷重} = 35.525 \times 0.250 = 8.881 \text{ kN}$$

$$\text{不等分布荷重} = (52.886 - 51.571) \times 0.25 \times 0.5 = 0.164 \text{ kN}$$

$$S = \sum V - \sum Q = 1.839 - 9.046 = -7.207 \text{ kN}$$

$$M = \sum M_V - \sum M_q = 0.229 - 1.123 = -0.89 \text{ kN}$$

※ せん断力及び曲げモーメントに負号があり、引張鉄筋はつま先下端筋を示す。

○鉄筋応力の計算

$$A_s = \text{使用鉄筋公称断面積} \times b / \text{鉄筋間隔} = 126.7 \times 1000 / 250 = 507 \text{ mm}^2$$

$$d = \text{底版厚} - \text{かぶり厚} = 300 - 90 = 210 \text{ mm}$$

$$p = \frac{A_s}{bd} = \frac{507}{1000 \times 210} = 0.0024$$

$$k = \sqrt{2pn + (pn)^2} - pn \quad n = \frac{ES}{EC} = 15$$

$$= \sqrt{2 \times 0.0024 \times 15 + (0.0024 \times 15)^2} - 0.0024 \times 15 = 0.235$$

$$j = 1 - \frac{k}{3} = 1 - \frac{0.235}{3} = 0.922$$

$$\sigma_s = \frac{M}{A_s \cdot j \cdot d} = \frac{0.89 \times 10^6}{507 \times 0.922 \times 210} = 9.115 < \sigma_{sa} \quad 196 \quad \text{OK}$$

○コンクリートの圧縮応力の検討

$$\sigma_c = \frac{2M}{k \cdot j \cdot b \cdot d^2} = \frac{2 \times 0.894 \times 10^6}{0.235 \times 0.922 \times 1000 \times 210^2} = 0.19 < \sigma_{ca} \quad 8.0 \quad \text{OK}$$

○コンクリートのせん断応力の検討

$$\tau = \frac{S}{b \cdot j \cdot d} = \frac{7.207 \times 10^3}{1000 \times 0.922 \times 210} = 0.037 < \tau_a \quad 0.7 \quad \text{OK}$$

1. 設計条件

(1) 擁壁の形式及び高さ

形式 : 逆 T 型擁壁
 全高さ : H=2.95m

(2) 表面載荷重

上載荷重 : $q=5.0 \text{ kN/m}^2$

(3) 背面土

土の種類 : シルト、粘土、又はそれらを多く含む土 (政令別表第二に準拠)
 単位体積重量 : $\gamma = 16.0 \text{ kN/m}^3$ 土の種類に準ずる
 内部摩擦角 : $\phi = 0^\circ$
 粘着力 : $c = 0.0 \text{ kN/m}^2$
 壁面摩擦角 (安定性) : $\delta = 0^\circ$
 壁面摩擦角 (部材応力) : $\delta = 2\phi / 3 = 13.3^\circ$ として設定
 壁背面と鉛直面とのなす角 : $\alpha = 0^\circ$
 地表面と水平面とのなす角 : $\beta = 0^\circ$

(4) 土圧

土圧係数 : $K_A = 0.5$ 土の種類に準ずる

(5) 支持地盤

土の種類 : 関東ローム
 内部摩擦角 : $\phi = 0^\circ$
 粘着力 : $c = 0.0 \text{ kN/m}^2$
 許容地耐力 : 85.0 kN/m^2
 底面の摩擦係数 : $\mu = 0.3$ 土の種類に準ずる

(6) 材料の許容応力度(常時)

コンクリートの設計基準強度 : $\sigma_{28} = 24.0 \text{ N/mm}^2$
 コンクリートの圧縮応力度 : $\sigma_{ca} = 8.0 \text{ N/mm}^2$
 コンクリートのせん断応力度 : $\tau_a = 0.7 \text{ N/mm}^2$
 鉄筋(SD295)の引張応力度 : $\sigma_{sa} = 196 \text{ N/mm}^2$

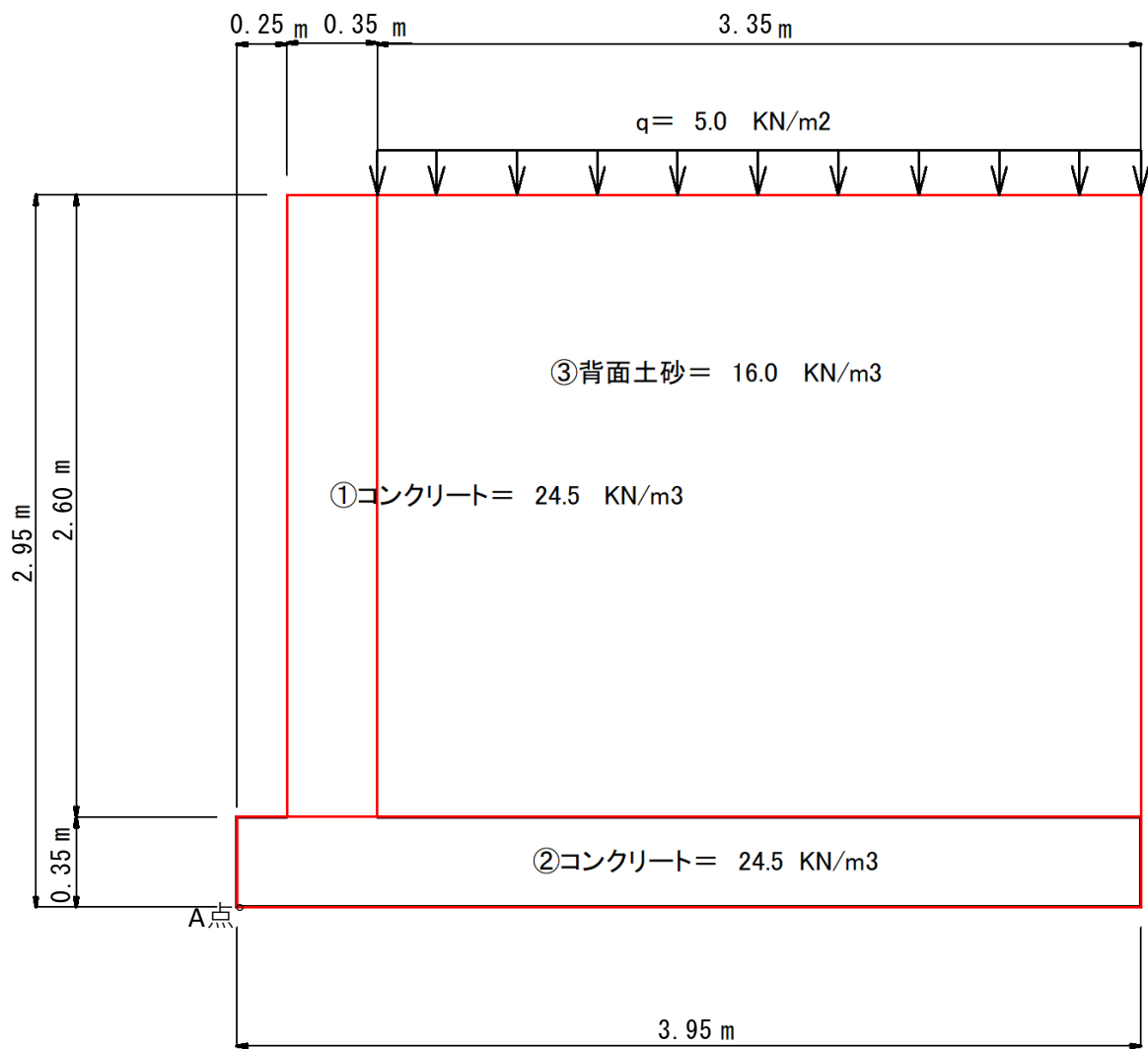
(7) 単位重量

鉄筋コンクリート : $\gamma_c = 24.5 \text{ kN/m}^3$

(8) 擁壁形状

全高	: 2.95 m		
堅壁高	: 2.60 m	断面係数	断面二次モーメント
堅壁厚	: 0.35 m	堅壁 $z = 20417 \text{ cm}^3$	堅壁 $I = 357292 \text{ cm}^4$
底版厚	: 0.35 m	底版 $z = 20417 \text{ cm}^3$	底版 $I = 357292 \text{ cm}^4$
底版幅	: 3.95 m		
かかと幅	: 3.35 m		
つま先幅	: 0.25 m		

2. 擁壁断面の形状及び寸法



3. 荷重及びモーメント（以下単位幅（1m）当たりで計算を行う）

(1) 土圧

○主働土圧係数（ $K_A=0.5$ ）とする。

○主働土圧（ P_A ）

$$P_A = \text{表面載荷重による土圧 } (P_{A1}) + \text{背面土による土圧 } (P_{A2})$$

$$P_{A1} = K_A \cdot q \cdot H = 0.5 \times 5.0 \times 2.95 = 7.375 \text{ kN}$$

$$P_{A2} = \frac{1}{2} K_A \cdot \gamma \cdot H^2 = \frac{1}{2} \times 0.5 \times 16.0 \times 2.95^2 = 34.810 \text{ kN}$$

$$P_A = 34.810 + 7.375 = 42.185 \text{ kN}$$

○表面載荷重及び背面土による土圧の水平分力

$$P_{A1H} = P_{A1} \cdot \cos(\alpha + \delta) = 7.375 \times \cos(0 + 0) = 7.375$$

$$P_{A2H} = P_{A2} \cdot \cos(\alpha + \delta) = 34.810 \times \cos(0 + 0) = 34.810$$

重量 (kN)		アーム長 (m)	モーメント (kN/m)
鉛直力 安定 モーメント	① 壁重量 $0.35 \times 2.60 \times 24.5 = 22.316$	$0.35 \div 2 + 0.25 = 0.425$	9.484
	② 底版重量 $3.95 \times 0.35 \times 24.5 = 33.904$	$3.95 \div 2 = 1.975$	66.96
	③ 背面土重量 $3.35 \times 2.60 \times 16.0 = 139.360$	$3.35 \div 2 + 0.60 = 2.275$	317.044
	q 上載荷重 $3.35 \times 5.0 = 16.750$	$3.35 \div 2 + 0.60 = 2.275$	38.106
	計 $\Sigma V = 212.33$	計 $\Sigma M_r = 431.594$	
水平力 転倒 モーメント	$P_{A1H} = 7.375$	$2.95 \div 2 = 1.475$	10.878
	$P_{A2H} = 34.810$	$2.95 \div 3 = 0.983$	34.218
	計 $\Sigma P_{AH} = 42.185$	計 $\Sigma M_o = 45.096$	
ΣM	合計		386.498

4. 安定に対する検討

(1) 転倒に対する検討

A点より合力作用位置までの距離 (d)

$$d = \frac{\sum M_r - \sum M_o}{\sum V} = \frac{\sum M}{\sum V} = \frac{386.50}{212.33} = 1.820 \text{ m}$$

偏心距離 (e)

$$e = \frac{B}{2} - d = \frac{3.95}{2} - 1.820 = 0.155 < \frac{B}{6} = 0.658 \quad \text{OK}$$

安全率 (F)

$$F = \frac{\sum M_r}{\sum M_o} = \frac{431.594}{45.096} = 9.57 \geq 1.5 \quad \text{OK}$$

(2) 滑動に対する検討

滑動に対する抵抗力 = $R_v \times \mu + C_B \times B$

$$= 212.3 \times 0.300 + 0.0 \times 3.95 = 63.699$$

$$\text{滑動力} = \sum P_{AH} = 42.185$$

安全率 (Fs)

$$F_s = \frac{\text{活動に対する抵抗力}}{\text{活動力}} = \frac{63.699}{42.185} = 1.51 \geq 1.5 \quad \text{OK}$$

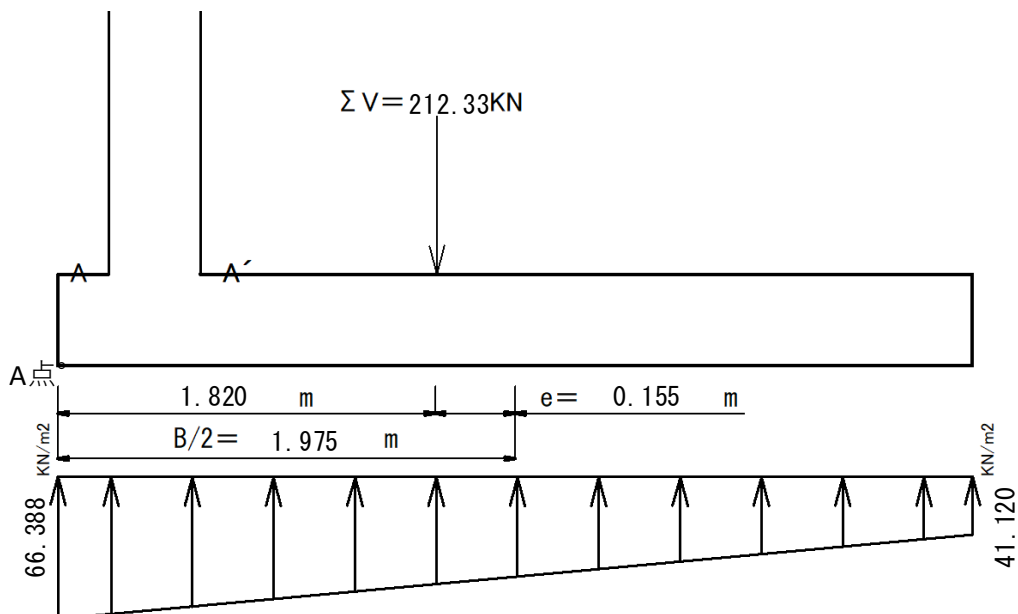
(3) 地盤反力に対する検討

地盤反力 (σ)

$$q = \frac{\sum V}{B} \left[1 \pm \frac{6e}{B} \right] = \frac{212.33}{3.95} \left[1 \pm \frac{0.928}{3.95} \right]$$

$$= 66.388(q_{q_{max}}) < 85 \text{ kN/m}^2 \quad \text{OK}$$

$$= 41.120(q_{min})$$



5. 部材応力度の検討

(1) 堅壁の検討

1) A-A'断面の検討

○土圧

$$\begin{aligned}
 P_{H1} &= \left(K_A \cdot q \cdot H + \frac{1}{2} K_A \cdot \gamma \cdot H^2 \right) \times \cos(0.0 + 13.3) \\
 &= (0.5 \times 5.0 \times 2.60 + \frac{1}{2} \times 0.5 \times 16 \times 2.60^2) \times 0.973 \\
 &= (6.50 + 27.04) \times 0.973 = 32.64 \text{ kN}
 \end{aligned}$$

○曲げモーメント

$$\begin{aligned}
 M_1 &= K_A \cdot q \cdot H \cdot \cos(0.0 + 13.3) \frac{H}{2} + \frac{1}{2} K_A \cdot q \cdot H^2 \cdot \cos(0.0 + 13.3) \cdot \frac{H}{3} \\
 &= 6.50 \times 0.973 \times \frac{2.60}{2} + 8.450 \times 0.973 \times \frac{2.60}{3} \\
 &= 15.350 \text{ kN} \cdot \text{m}
 \end{aligned}$$

○鉄筋応力の計算

$$A_s = \text{使用鉄筋公称断面積} \times b / \text{鉄筋間隔} = 198.6 \times 1000 / 250 = 794 \text{ mm}^2$$

$$d = \text{壁厚} - \text{かぶり厚} = 350 - 80 = 270$$

$$p = \frac{A_s}{bd} = \frac{794}{1000 \times 270} = 0.0029$$

$$\begin{aligned}
 k &= \sqrt{2pn + (pn)^2} - pn \quad n = \frac{ES}{EC} = 15 \\
 &= \sqrt{2 \times 0.0029 \times 15 + (0.0029 \times 15)^2} - 0.0029 \times 15 = 0.256
 \end{aligned}$$

$$j = 1 - \frac{k}{3} = 1 - \frac{0.256}{3} = 0.915$$

$$\sigma_s = \frac{M}{A_s \cdot j \cdot d} = \frac{15.350 \times 10^6}{794 \times 0.915 \times 270} = 78.25 < \sigma_{sa} \quad 196 \quad \text{OK}$$

○コンクリートの圧縮応力の検討

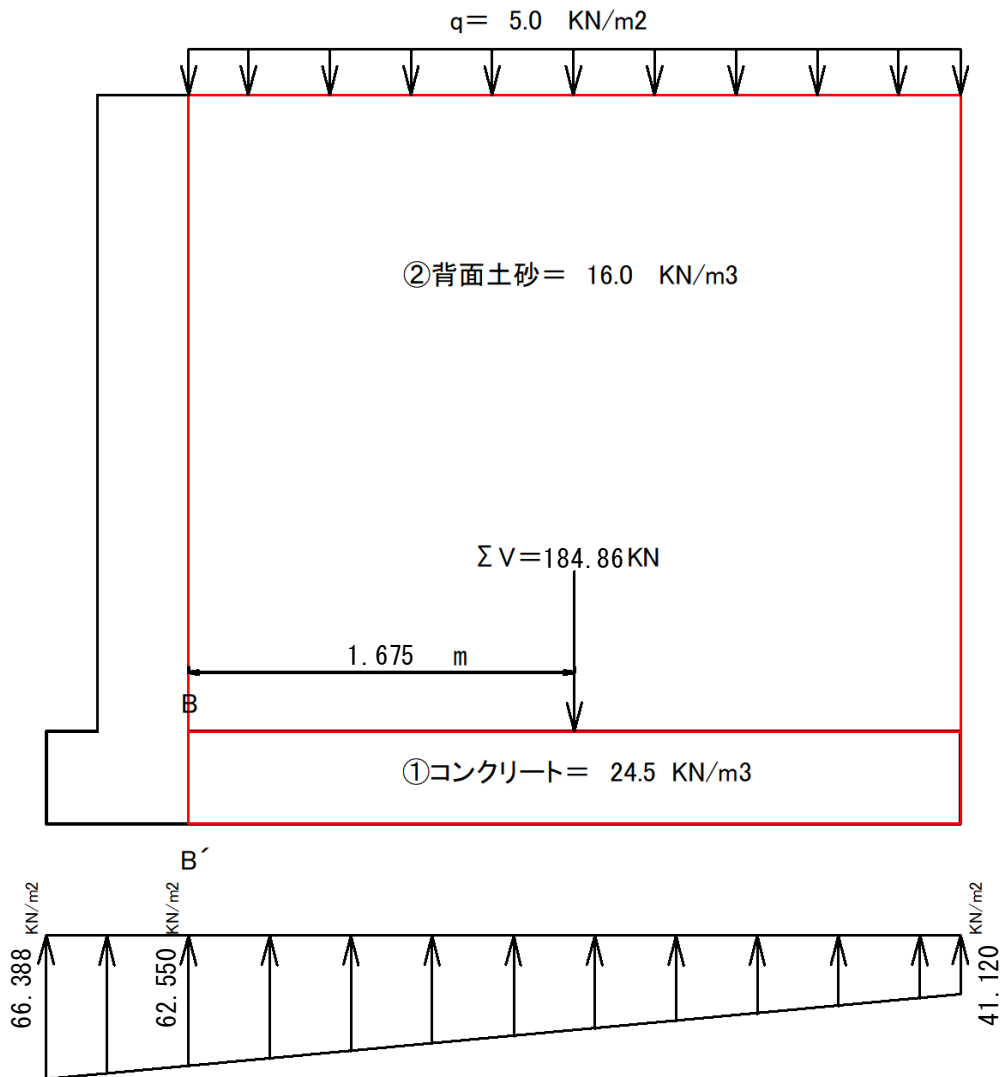
$$\sigma_c = \frac{2M}{k \cdot j \cdot b \cdot d^2} = \frac{2 \times 15.350 \times 10^6}{0.256 \times 0.915 \times 1000 \times 270^2} = 1.80 < \sigma_{ca} \quad 8.0 \quad \text{OK}$$

○コンクリートのせん断応力の検討

$$\tau = \frac{S}{b \cdot j \cdot d} = \frac{32.640 \times 10^3}{1000 \times 0.915 \times 270} = 0.132 < \tau_a \quad 0.7 \quad \text{OK}$$

(2) 底版かかとの検討

1) B-B'断面の検討



重量 (kN)		アーム長 (m)	モーメント (kN/m)
自重	①底版重量 $0.35 \times 3.35 \times 24.5 = 28.754$	$3.35 \div 2 = 1.675$	48.162
	②背面土重量 $2.60 \times 3.35 \times 16.0 = 139.360$	$3.35 \div 2 = 1.675$	233.428
	q 上載荷重 $5.00 \times 3.35 = 16.750$	$3.35 \div 2 = 1.675$	28.056
	計 $\Sigma V = 184.864$	計 $\Sigma M_v = 309.646$	
反力	等分布 137.753	$3.35 \div 2 = 1.675$	230.736
	不等分布 35.895	$3.35 \div 3 = 1.116$	40.058
	計 $\Sigma Q = 173.648$	計 $\Sigma M_q = 270.794$	
ΣM	合計		38.852

66.388 kN(q_{\max})

41.120 kN(q_{\min})

$$\text{支点最大反力} = (66.388 - 41.120) \times 3.35 / 3.95 + 41.120 = 62.550 \text{ kN}$$

$$\text{等分布荷重} = 41.120 \times 3.350 = 137.753 \text{ kN}$$

$$\text{不等分布荷重} = (62.550 - 41.120) \times 3.35 \times 0.5 = 35.895 \text{ kN}$$

$$S = \sum V - \sum Q = 184.864 - 173.648 = 11.216 \text{ kN}$$

$$M = \sum M_V - \sum M_q = 309.646 - 270.794 = 38.852 \text{ kN}$$

○鉄筋応力の計算

$$A_s = \text{使用鉄筋公称断面積} \times b / \text{鉄筋間隔} = 198.6 \times 1000 / 250 = 794 \text{ mm}^2$$

$$d = \text{底版厚} - \text{かぶり厚} = 350 - 100 = 250 \text{ mm}$$

$$p = \frac{A_s}{bd} = \frac{794}{1000 \times 250} = 0.0032$$

$$k = \sqrt{2pn + (pn)^2} - pn \quad n = \frac{ES}{EC} = 15$$

$$= \sqrt{2 \times 0.0032 \times 15 + (0.0032 \times 15)^2} - 0.0032 \times 15 = 0.265$$

$$j = 1 - \frac{k}{3} = 1 - \frac{0.000}{3} = 1.000$$

$$\sigma_s = \frac{M}{A_s \cdot j \cdot d} = \frac{38.852 \times 10^6}{794 \times 1.000 \times 250} = 195.6 < \sigma_{sa} \quad 196 \quad \text{OK}$$

○コンクリートの圧縮応力の検討

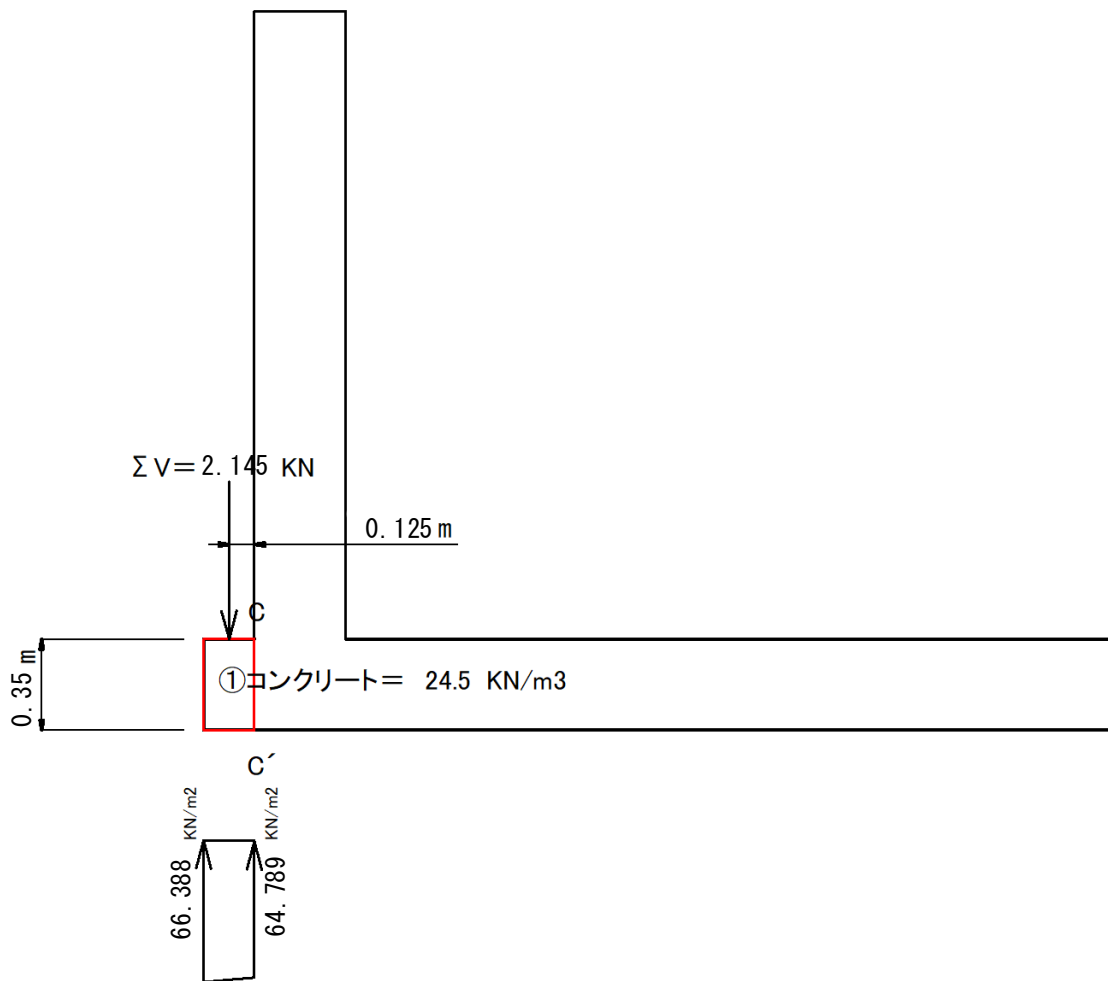
$$\sigma_c = \frac{2M}{k \cdot j \cdot b \cdot d^2} = \frac{2 \times 38.852 \times 10^6}{0.265 \times 1.000 \times 1000 \times 250^2} = 4.70 < \sigma_{ca} \quad 8.0 \quad \text{OK}$$

○コンクリートのせん断応力の検討

$$\tau = \frac{S}{b \cdot j \cdot d} = \frac{11.216 \times 10^3}{1000 \times 1.000 \times 250} = 0.045 < \tau_a \quad 0.7 \quad \text{OK}$$

(3) 底版つま先の検討

1) C-C'断面の検討



重量 (kN)		アーム長 (m)	モーメント (kN/m)
自重	①底版重量 $0.35 \times 0.25 \times 24.5 = 2.145$	$0.25 \div 2 = 0.125$	0.268
	計 $\Sigma V = 2.145$	計	$\Sigma M_v = 0.268$
反力	等分布 10.280	$0.25 \div 2 = 0.13$	1.285
	不等分布 0.200	$0.25 \div 3 = 0.08$	0.016
	計 $\Sigma Q = 10.480$	計	$\Sigma M_q = 1.301$
ΣM	合計		-1.033

66.388 kN (q_{\max})

41.120 kN (q_{\min})

$$\text{支点最大反力} = (66.388 - 41.120) \times 3.70 / 3.95 + 41.120 = 64.789 \text{ kN}$$

$$\text{等分布荷重} = 41.120 \times 0.250 = 10.280 \text{ kN}$$

$$\text{不等分布荷重} = (66.388 - 64.789) \times 0.25 \times 0.5 = 0.200 \text{ kN}$$

$$S = \sum V - \sum Q = 2.145 - 10.480 = -8.335 \text{ kN}$$

$$M = \sum M_V - \sum M_q = 0.268 - 1.301 = -1.03 \text{ kN}$$

※ せん断力及び曲げモーメントに負号があり、引張鉄筋はつま先下端筋を示す。

○鉄筋応力の計算

$$A_s = \text{使用鉄筋公称断面積} \times b / \text{鉄筋間隔} = 126.7 \times 1000 / 250 = 507 \text{ mm}^2$$

$$d = \text{底版厚} - \text{かぶり厚} = 350 - 100 = 250 \text{ mm}$$

$$p = \frac{A_s}{bd} = \frac{507}{1000 \times 250} = 0.0020$$

$$k = \sqrt{2pn + (pn)^2} - pn \quad n = \frac{ES}{EC} = 15$$

$$= \sqrt{2 \times 0.0020 \times 15 + (0.0020 \times 15)^2} - 0.0020 \times 15 = 0.218$$

$$j = 1 - \frac{k}{3} = 1 - \frac{0.218}{3} = 0.927$$

$$\sigma_s = \frac{M}{A_s \cdot j \cdot d} = \frac{1.03 \times 10^6}{507 \times 0.927 \times 250} = 8.792 < \sigma_{sa} \quad 196 \quad \text{OK}$$

○コンクリートの圧縮応力の検討

$$\sigma_c = \frac{2M}{k \cdot j \cdot b \cdot d^2} = \frac{2 \times 1.033 \times 10^6}{0.218 \times 0.927 \times 1000 \times 250^2} = 0.16 < \sigma_{ca} \quad 8.0 \quad \text{OK}$$

○コンクリートのせん断応力の検討

$$\tau = \frac{S}{b \cdot j \cdot d} = \frac{8.335 \times 10^3}{1000 \times 0.927 \times 250} = 0.036 < \tau_a \quad 0.7 \quad \text{OK}$$

1. 設計条件

(1) 擁壁の形式及び高さ

形式 : 逆 T 型擁壁
 全高さ : H=3.55m

(2) 表面載荷重

上載荷重 : $q=5.0 \text{ kN/m}^2$

(3) 背面土

土の種類 : シルト、粘土、又はそれらを多く含む土 (政令別表第二に準拠)
 単位体積重量 : $\gamma = 16.0 \text{ kN/m}^3$ 土の種類に準ずる
 内部摩擦角 : $\phi = 0^\circ$
 粘着力 : $c = 0.0 \text{ kN/m}^2$
 壁面摩擦角 (安定性) : $\delta = 0^\circ$
 壁面摩擦角 (部材応力) : $\delta = 2\phi / 3 = 13.3^\circ$ として設定
 壁背面と鉛直面とのなす角 : $\alpha = 0^\circ$
 地表面と水平面とのなす角 : $\beta = 0^\circ$

(4) 土圧

土圧係数 : $K_A = 0.5$ 土の種類に準ずる

(5) 支持地盤

土の種類 : 関東ローム
 内部摩擦角 : $\phi = 0^\circ$
 粘着力 : $c = 0.0 \text{ kN/m}^2$
 許容地耐力 : 100.0 kN/m^2
 底面の摩擦係数 : $\mu = 0.3$ 土の種類に準ずる

(6) 材料の許容応力度(常時)

コンクリートの設計基準強度 : $\sigma_{28} = 24.0 \text{ N/mm}^2$
 コンクリートの圧縮応力度 : $\sigma_{ca} = 8.0 \text{ N/mm}^2$
 コンクリートのせん断応力度 : $\tau_a = 0.7 \text{ N/mm}^2$
 鉄筋(SD295)の引張応力度 : $\sigma_{sa} = 196 \text{ N/mm}^2$

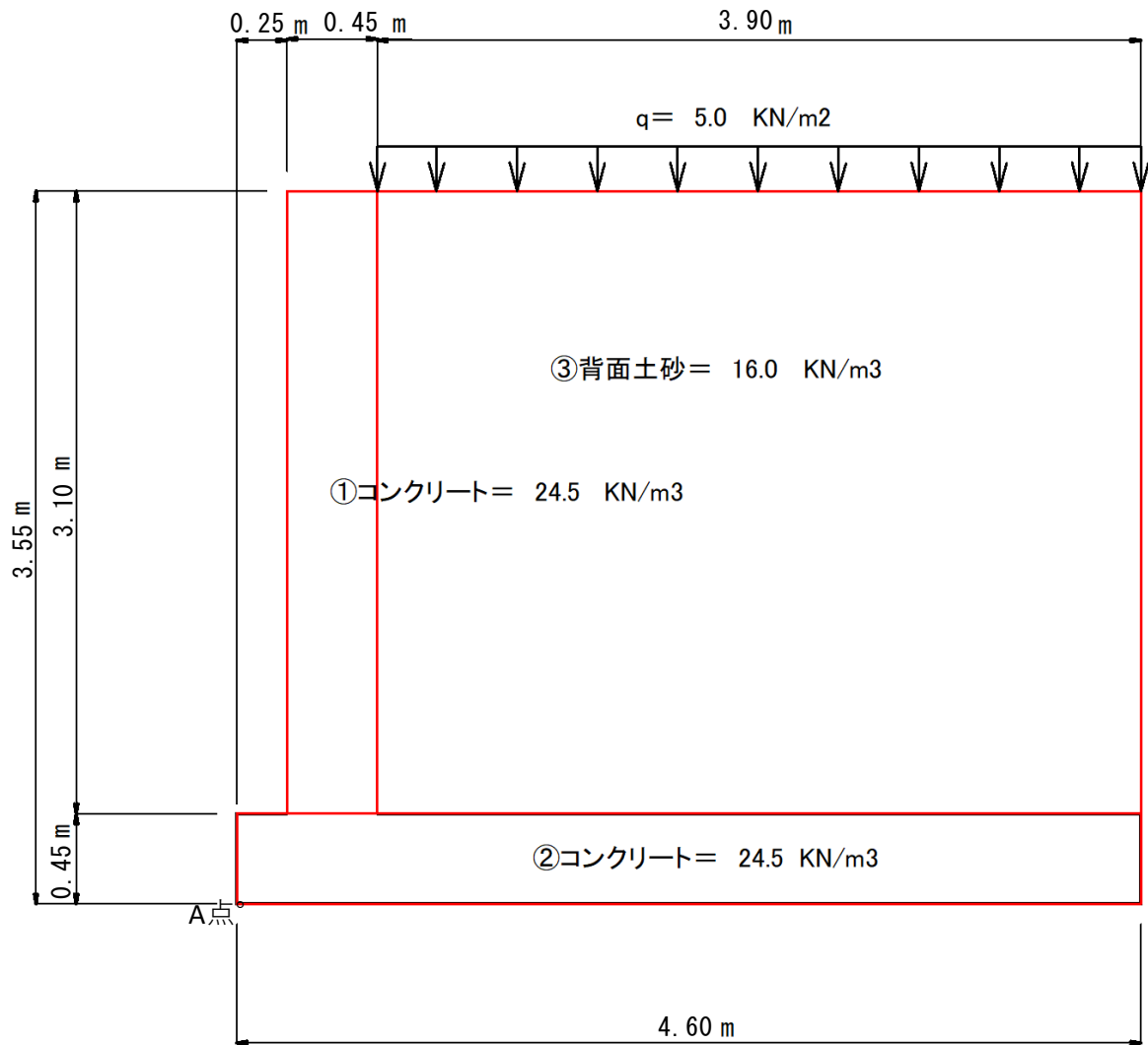
(7) 単位重量

鉄筋コンクリート : $\gamma_c = 24.5 \text{ kN/m}^3$

(8) 擁壁形状

全高	: 3.55 m		
堅壁高	: 3.10 m	断面係数	断面二次モーメント
堅壁厚	: 0.45 m	堅壁 $z = 33750 \text{ cm}^3$	堅壁 $I = 759375 \text{ cm}^4$
底版厚	: 0.45 m	底版 $z = 33750 \text{ cm}^3$	底版 $I = 759375 \text{ cm}^4$
底版幅	: 4.60 m		
かかと幅	: 3.90 m		
つま先幅	: 0.25 m		

2. 擁壁断面の形状及び寸法



3. 荷重及びモーメント（以下単位幅（1m）当たりで計算を行う）

(1) 土圧

○主働土圧係数（ $K_A=0.5$ ）とする。

○主働土圧（ P_A ）

$$P_A = \text{表面載荷重による土圧 } (P_{A1}) + \text{背面土による土圧 } (P_{A2})$$

$$P_{A1} = K_A \cdot q \cdot H = 0.5 \times 5.0 \times 3.55 = 8.875 \text{ kN}$$

$$P_{A2} = \frac{1}{2} K_A \cdot \gamma \cdot H^2 = \frac{1}{2} \times 0.5 \times 16.0 \times 3.55^2 = 50.410 \text{ kN}$$

$$P_A = 50.410 + 8.875 = 59.285 \text{ kN}$$

○表面載荷重及び背面土による土圧の水平分力

$$P_{A1H} = P_{A1} \cdot \cos(\alpha + \delta) = 8.875 \times \cos(0 + 0) = 8.875$$

$$P_{A2H} = P_{A2} \cdot \cos(\alpha + \delta) = 50.410 \times \cos(0 + 0) = 50.410$$

重量 (kN)		アーム長 (m)	モーメント (kN/m)
鉛直力 安定 モーメント	① 壁重量 $0.45 \times 3.10 \times 24.5 = 34.21$	$0.45 \div 2 + 0.25 = 0.475$	16.249
	② 底版重量 $4.60 \times 0.45 \times 24.5 = 50.764$	$4.60 \div 2 = 2.300$	116.757
	③ 背面土重量 $3.90 \times 3.10 \times 16.0 = 193.440$	$3.90 \div 2 + 0.70 = 2.650$	512.616
	q 上載荷重 $3.90 \times 5.0 = 19.500$	$3.90 \div 2 + 0.70 = 2.650$	51.675
	計 $\Sigma V = 297.914$	計 $\Sigma M_r = 697.297$	
水平力 転倒 モーメント	$P_{A1H} = 8.875$	$3.55 \div 2 = 1.775$	15.753
	$P_{A2H} = 50.410$	$3.55 \div 3 = 1.183$	59.635
	計 $\Sigma P_{AH} = 59.285$	計 $\Sigma M_o = 75.388$	
ΣM	合計		621.909

4. 安定に対する検討

(1) 転倒に対する検討

A点より合力作用位置までの距離 (d)

$$d = \frac{\sum M_r - \sum M_o}{\sum V} = \frac{\sum M}{\sum V} = \frac{621.91}{297.91} = 2.088 \text{ m}$$

偏心距離 (e)

$$e = \frac{B}{2} - d = \frac{4.60}{2} - 2.088 = 0.212 < \frac{B}{6} = 0.767 \quad \text{OK}$$

安全率 (F)

$$F = \frac{\sum M_r}{\sum M_o} = \frac{697.297}{75.388} = 9.25 \geq 1.5 \quad \text{OK}$$

(2) 滑動に対する検討

滑動に対する抵抗力 = $R_v \times \mu + C_B \times B$

$$= 297.9 \times 0.300 + 0.0 \times 4.60 = 89.3742$$

$$\text{滑動力} = \sum P_{AH} = 59.285$$

安全率 (F_s)

$$F_s = \frac{\text{活動に対する抵抗力}}{\text{活動力}} = \frac{89.3742}{59.285} = 1.51 \geq 1.5 \quad \text{OK}$$

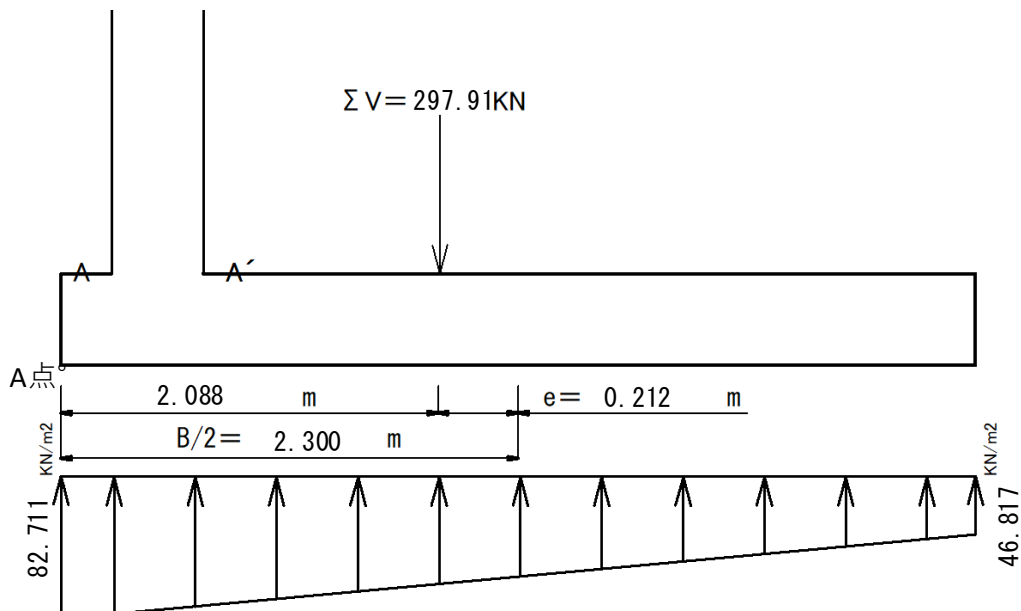
(3) 地盤反力に対する検討

地盤反力 (σ)

$$q = \frac{\sum V}{B} \left[1 \pm \frac{6e}{B} \right] = \frac{297.91}{4.60} \left[1 \pm \frac{1.275}{4.60} \right]$$

$$= 82.711 (q_{max}) < 100 \text{ kN/m}^2 \quad \text{OK}$$

$$= 46.817 (q_{min})$$



5. 部材応力度の検討

(1) 堅壁の検討

1) A-A'断面の検討

○土圧

$$\begin{aligned}
 P_{H1} &= \left(K_A \cdot q \cdot H + \frac{1}{2} K_A \cdot \gamma \cdot H^2 \right) \times \cos(0.0 + 13.3) \\
 &= (0.5 \times 5.0 \times 3.10 + \frac{1}{2} \times 0.5 \times 16 \times 3.10^2) \times 0.973 \\
 &= (7.75 + 38.44) \times 0.973 = 44.95 \text{ kN}
 \end{aligned}$$

○曲げモーメント

$$\begin{aligned}
 M_1 &= K_A \cdot q \cdot H \cdot \cos(0.0 + 13.3) \frac{H}{2} + \frac{1}{2} K_A \cdot \gamma \cdot H^2 \cdot \cos(0.0 + 13.3) \cdot \frac{H}{3} \\
 &= 7.75 \times 0.973 \times \frac{3.10}{2} + 12.013 \times 0.973 \times \frac{3.1}{3} \\
 &= 23.770 \text{ kN} \cdot \text{m}
 \end{aligned}$$

○鉄筋応力の計算

$$A_s = \text{使用鉄筋公称断面積} \times b / \text{鉄筋間隔} = 286.5 \times 1000 / 250 = 1146 \text{ mm}^2$$

$$d = \text{壁厚} - \text{かぶり厚} = 450 - 80 = 370$$

$$p = \frac{A_s}{bd} = \frac{1146}{1000 \times 370} = 0.0031$$

$$k = \sqrt{2pn + (pn)^2} - pn \quad n = \frac{ES}{EC} = 15$$

$$= \sqrt{2 \times 0.0031 \times 15 + (0.0031 \times 15)^2} - 0.0031 \times 15 = 0.262$$

$$j = 1 - \frac{k}{3} = 1 - \frac{0.262}{3} = 0.913$$

$$\sigma_s = \frac{M}{A_s \cdot j \cdot d} = \frac{23.770 \times 10^6}{1146 \times 0.913 \times 370} = 61.42 < \sigma_{sa} \quad 196 \quad \text{OK}$$

○コンクリートの圧縮応力の検討

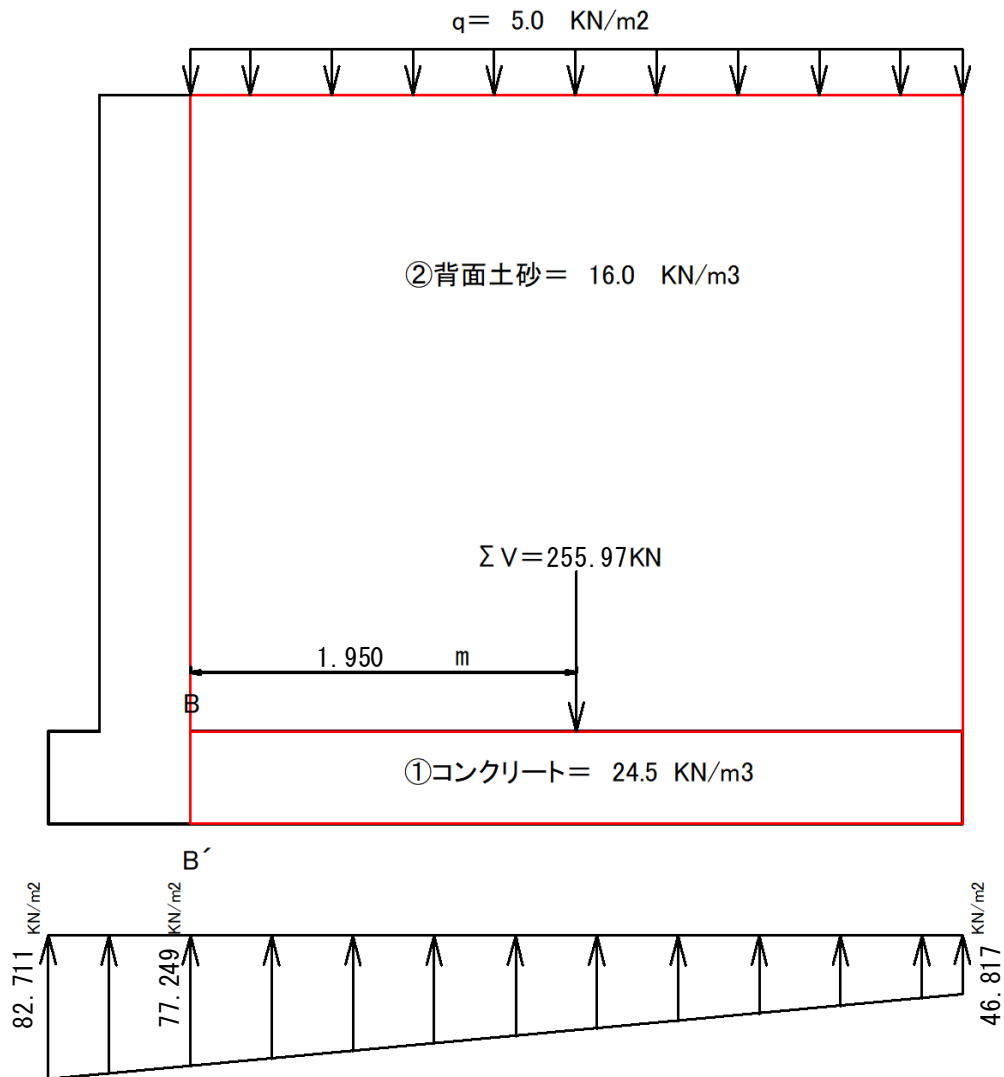
$$\sigma_c = \frac{2M}{k \cdot j \cdot b \cdot d^2} = \frac{2 \times 23.770 \times 10^6}{0.262 \times 0.913 \times 1000 \times 370^2} = 1.45 < \sigma_{ca} \quad 8.0 \quad \text{OK}$$

○コンクリートのせん断応力の検討

$$\tau = \frac{S}{b \cdot j \cdot d} = \frac{44.951 \times 10^3}{1000 \times 0.913 \times 370} = 0.133 < \tau_a \quad 0.7 \quad \text{OK}$$

(2) 底版かかとの検討

1) B-B'断面の検討



重量 (kN)		アーム長 (m)	モーメント (kN/m)
自重	①底版重量 $0.45 \times 3.90 \times 24.5 = 43.039$	$3.90 \div 2 = 1.950$	83.926
	②背面土重量 $3.10 \times 3.90 \times 16.0 = 193.440$	$3.90 \div 2 = 1.950$	377.208
	q 上載荷重 $5.00 \times 3.900 = 19.500$	$3.90 \div 2 = 1.950$	38.025
	計 $\Sigma V = 255.979$	計 $\Sigma M_v = 499.159$	
反力	等分布 182.586	$3.90 \div 2 = 1.950$	356.042
	不等分布 59.342	$3.90 \div 3 = 1.300$	77.144
	計 $\Sigma Q = 241.928$	計 $\Sigma M_q = 433.186$	
ΣM	合計		65.973

82.711 kN(q_{max})

46.817 kN(q_{min})

支点最大反力 = $(82.711 - 46.817) \times 3.90 / 4.60 + 46.817 = 77.249$ kN

等分布荷重 = $46.817 \times 3.900 = 182.586$ kN

不等分布荷重 = $(77.249 - 46.817) \times 3.90 \times 0.5 = 59.342$ kN

$$S = \sum V - \sum Q = 255.979 - 241.928 = 14.051 \text{ kN}$$

$$M = \sum M_V - \sum M_q = 499.159 - 433.186 = 65.973 \text{ kN}$$

○鉄筋応力の計算

$$A_s = \text{使用鉄筋公称断面積} \times b / \text{鉄筋間隔} = 286.5 \times 1000 / 250 = 1146 \text{ mm}^2$$

$$d = \text{底版厚} - \text{かぶり厚} = 450 - 100 = 350 \text{ mm}$$

$$p = \frac{A_s}{bd} = \frac{1146}{1000 \times 350} = 0.0033$$

$$k = \sqrt{2pn + (pn)^2} - pn \quad n = \frac{ES}{EC} = 15$$

$$= \sqrt{2 \times 0.0033 \times 15 + (0.0033 \times 15)^2} - 0.0033 \times 15 = 0.268$$

$$j = 1 - \frac{k}{3} = 1 - \frac{0.000}{3} = 1.000$$

$$\sigma_s = \frac{M}{A_s \cdot j \cdot d} = \frac{65.973 \times 10^6}{1146 \times 1.000 \times 350} = 164.5 < \sigma_{sa} \quad 196 \quad \text{OK}$$

○コンクリートの圧縮応力の検討

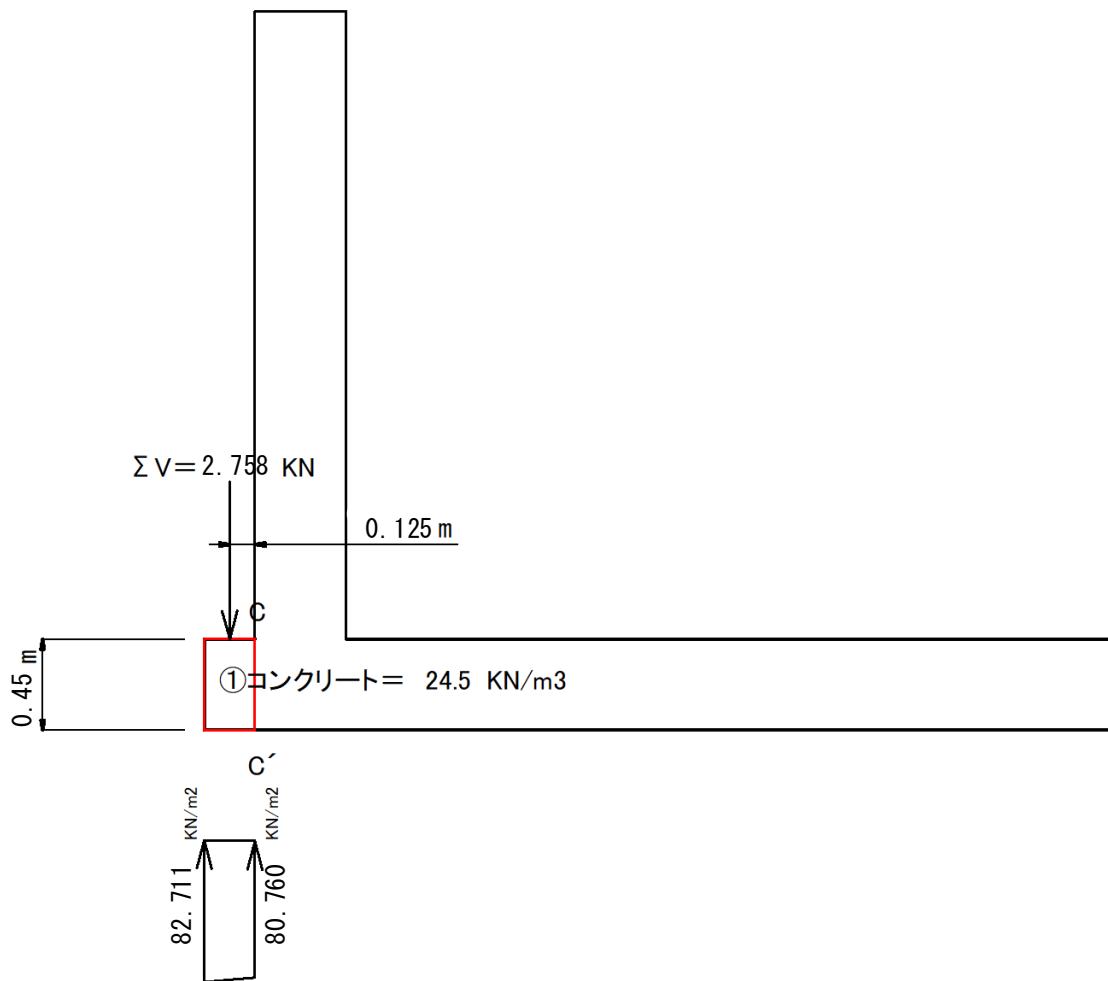
$$\sigma_c = \frac{2M}{k \cdot j \cdot b \cdot d^2} = \frac{2 \times 65.973 \times 10^6}{0.268 \times 1.000 \times 1000 \times 350^2} = 4.00 < \sigma_{ca} \quad 8.0 \quad \text{OK}$$

○コンクリートのせん断応力の検討

$$\tau = \frac{S}{b \cdot j \cdot d} = \frac{14.051 \times 10^3}{1000 \times 1.000 \times 350} = 0.04 < \tau_a \quad 0.7 \quad \text{OK}$$

(3) 底版つま先の検討

1) C-C'断面の検討



重量 (kN)		アーム長 (m)	モーメント (kN/m)
自重	①底版重量 $0.45 \times 0.25 \times 24.5 = 2.758$	$0.25 \div 2 = 0.125$	0.344
	計 $\Sigma V = 2.578$	計	$\Sigma M_v = 0.344$
反力	等分布 11.704	$0.25 \div 2 = 0.13$	1.463
	不等分布 0.244	$0.25 \div 3 = 0.08$	0.020
	計 $\Sigma Q = 11.948$	計	$\Sigma M_q = 1.483$
ΣM	合計		-1.139

82.711 kN(q_{\max})

46.817 kN (q_{\min})

$$\text{支点最大反力} = (82.711 - 46.817) \times 4.35 / 4.60 + 46.817 = 80.760 \text{ kN}$$

$$\text{等分布荷重} = 46.817 \times 0.250 = 11.704 \text{ kN}$$

$$\text{不等分布荷重} = (82.711 - 80.760) \times 0.25 \times 0.5 = 0.244 \text{ kN}$$

$$S = \sum V - \sum Q = 2.758 - 11.948 = -9.190 \text{ kN}$$

$$M = \sum M_V - \sum M_q = 0.344 - 1.483 = -1.14 \text{ kN}$$

※ せん断力及び曲げモーメントに負号があり、引張鉄筋はつま先下端筋を示す。

○鉄筋応力の計算

$$A_s = \text{使用鉄筋公称断面積} \times b / \text{鉄筋間隔} = 126.7 \times 1000 / 250 = 507 \text{ mm}^2$$

$$d = \text{底版厚} - \text{かぶり厚} = 450 - 100 = 350 \text{ mm}$$

$$p = \frac{A_s}{bd} = \frac{507}{1000 \times 350} = 0.0014$$

$$k = \sqrt{2pn + (pn)^2} - pn \quad n = \frac{ES}{EC} = 15$$

$$= \sqrt{2 \times 0.0014 \times 15 + (0.0014 \times 15)^2} - 0.0014 \times 15 = 0.188$$

$$j = 1 - \frac{k}{3} = 1 - \frac{0.188}{3} = 0.937$$

$$\sigma_s = \frac{M}{A_s \cdot j \cdot d} = \frac{1.14 \times 10^6}{507 \times 0.937 \times 350} = 6.85 < \sigma_{sa} \quad 196 \quad \text{OK}$$

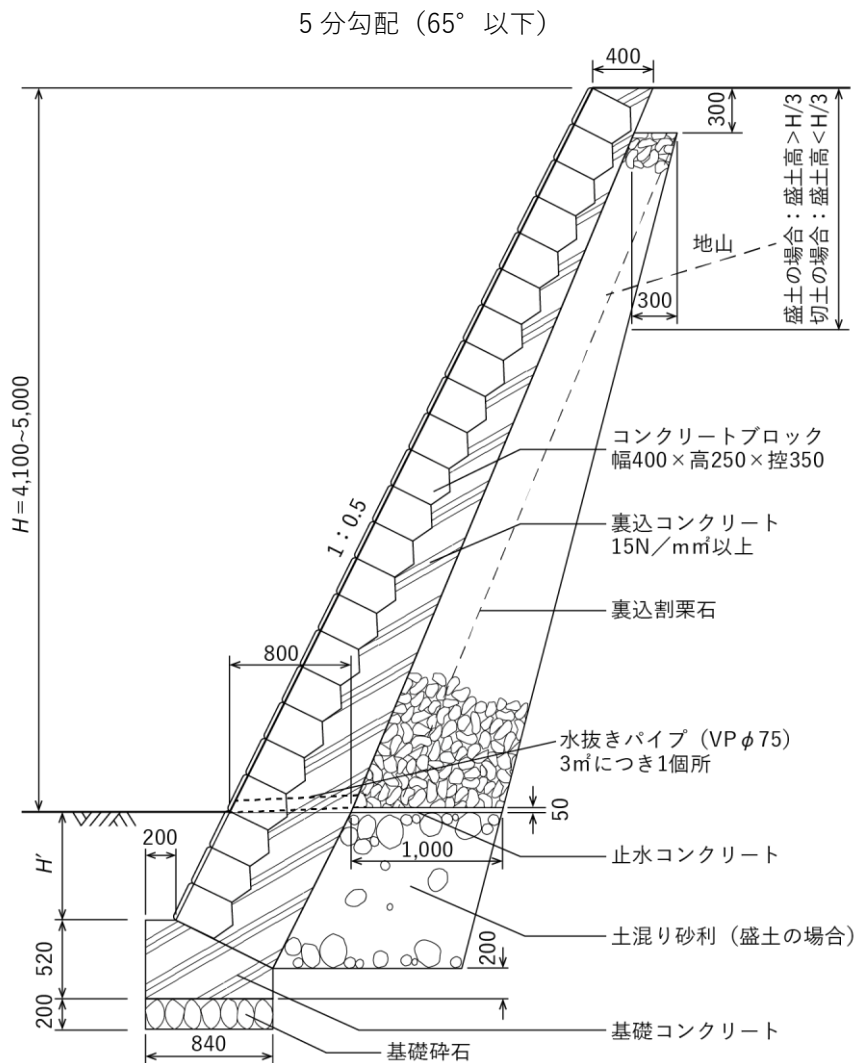
○コンクリートの圧縮応力の検討

$$\sigma_c = \frac{2M}{k \cdot j \cdot b \cdot d^2} = \frac{2 \times 1.139 \times 10^6}{0.188 \times 0.937 \times 1000 \times 350^2} = 0.11 < \sigma_{ca} \quad 8.0 \quad \text{OK}$$

○コンクリートのせん断応力の検討

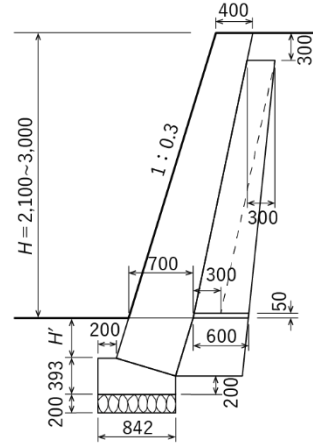
$$\tau = \frac{S}{b \cdot j \cdot d} = \frac{9.190 \times 10^3}{1000 \times 0.937 \times 350} = 0.028 < \tau_a \quad 0.7 \quad \text{OK}$$

18.3 練積み擁壁の標準断面図 (第2種)

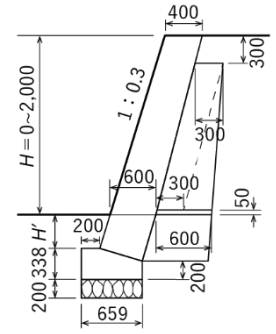


H' = 0.15H 以上かつ 0.35m 以上
 必要地耐力 125kN/m²
 ※破線は切土の場合

3分勾配 (70° を超え 75° 以下)

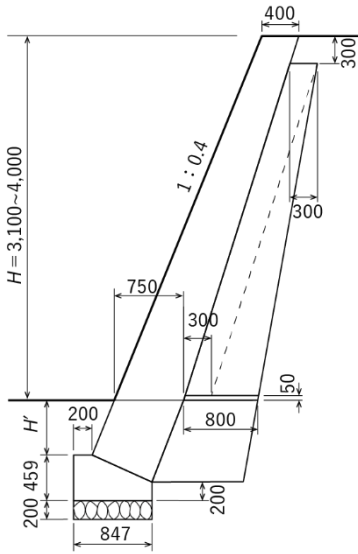


必要地耐力 75kN/m²

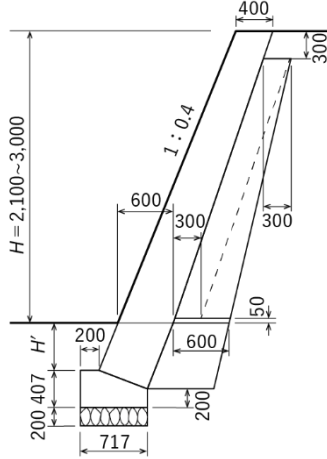


必要地耐力 75kN/m²

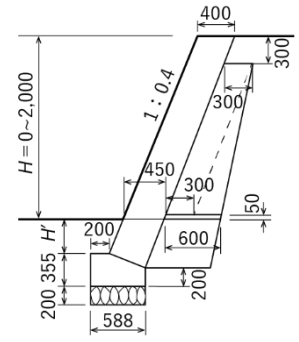
4分勾配 (65° を超え 70° 以下)



必要地耐力 100kN/m²

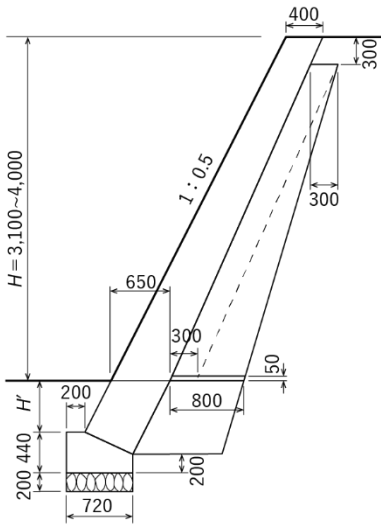


必要地耐力 75kN/m²

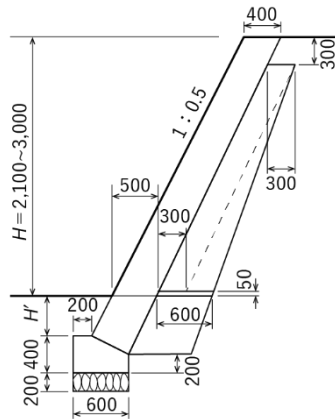


必要地耐力 75kN/m²

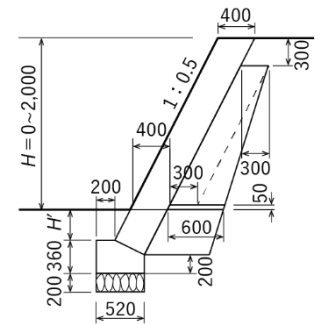
5分勾配 (65° 以下)



必要地耐力 100kN/m²



必要地耐力 75kN/m²



必要地耐力 75kN/m²

H' = 0.15H 以上かつ 0.35m 以上
破線は切土の場合

第19章 条例・施行細則

19.1 宅地造成及び特定盛土等規制法施行条例

宅地造成及び特定盛土等規制法施行条例

(趣旨)

第一条 この条例は、宅地造成及び特定盛土等規制法（昭和三十六年法律第九十一号。以下「法」という。）第十八条第四項及び法第三十七条第四項の規定に基づき、法第十八条第一項の検査に係る宅地造成又は特定盛土等の規模、同項及び法第三十七条第一項の検査に係る宅地造成又は特定盛土等の特定工程の追加について定めるとともに、法の施行に関し必要な事項を定めるものとする。

(用語の定義)

第二条 この条例で使用する用語の意義は、法で使用する用語の例による。

(中間検査を要する宅地造成又は特定盛土等の規模)

第三条 法第十八条第四項の条例で定める規模の宅地造成又は特定盛土等は、宅地造成及び特定盛土等規制法施行令（昭和三十七年政令第十六号）第三条各号に掲げるものとする。

(特定工程等)

第四条 法第十八条第四項及び法第三十七条第四項の条例で定める工程は、次の表に掲げるとおりとする。

特定工程	特定工程後の工程
一 盛土をする前の地盤に対し段切りを行う工事の工程	盛土をする工事の工程
二 擁壁の設置のための根切りを行う工事の工程	擁壁を設置する工事の工程
三 擁壁の基礎地盤の改良を行う工事の工程	擁壁を設置する工事の工程
四 擁壁の基礎ぐいの打込みを行う工事の工程	擁壁を設置する工事の工程
五 擁壁（鉄筋コンクリート造のものに限る。）の鉄筋の組立てを行う工事の工程	コンクリートを打設する工事の工程
六 擁壁の根入れ部分（練積み造のものに限る。）を築造する工事の工程	擁壁の地表面を超える高さの部分を築造する工事の工程
七 盛土の内部に排水施設を設置する工事の工程	排水施設の周囲を砕石その他の資材で埋める工事の工程
八 盛土の内部に透水層を設ける工事の工程	透水層の上面に盛土をする工事の工程

2 知事は、法第十二条第一項又は法第三十条第一項の規定による許可に係る工事（法第十五条又は法第三十四条の規定により、当該許可を受けたものとみなされるものを含む。次項において同じ。）が法第十八条第一項又は法第三十七条第一項の特定工程を含むときは、東京都規則（以下「規則」という。）で定めるところにより、工事主にその旨を通知するものとする。

3 工事主は、前項の通知を受けたときは、前項の許可に係る工事に着手する日の前日までに当該工事の工程を示す書面（電磁的記録によるものを含む。）を知事に提出しなければならない。

4 知事は、工事主が第一項の表の上欄に掲げる特定工程を二以上の工程に分けて施工する場合であって、当該特定工程を含む工事の計画その他の事情を勘案し、適当と認めるときは、当該二以上の工程のうち、いずれかの工程を特定工程として指定することができる。この場合において、知事が指定した工程以外の工程は、特定工程でないものとみなす。

5 知事は、前項の指定をしたときは、規則で定めるところにより、工事主にその旨を通知するものとする。

(盛土規制法調書)

第五条 知事は、盛土規制法調書（以下「調書」という。）を調製し、保管するものとする。

2 知事は、規則で定めるところにより、工事が施行される土地の所在地その他の規則で定める事項を調書に登録するものとする。

3 知事は、調書を常に一般の閲覧に供するように保管し、かつ、請求があったときは、その写しを交付するものとする。

4 調書の調製、写しの交付の請求その他調書に関し必要な事項は、規則で定める。

(公表)

第六条 知事は、次に掲げるいずれかの監督処分を行ったときは、規則で定めるところにより、当該監督処分の年月日、内容その他規則で定める事項を公表するものとする。

一 法第二十条第一項又は法第三十九条第一項の規定による許可の取消し

二 法第二十条第二項又は法第三十九条第二項の規定による工事の施行の停止又は災害防止措置の命令

三 法第二十条第三項又は法第三十九条第三項の規定による土地の使用の禁止若しくは制限又は災害防止措置の命令

(委任)

第七条 この条例に定めるもののほか、この条例の施行について必要な事項は、規則で定める。

附 則

この条例は、規則で定める日から施行する。

19.2 宅地造成及び特定盛土等規制法施行細則

宅地造成及び特定盛土等規制法施行細則

東京都宅地造成等規制法施行細則（昭和三十七年東京都規則第百五十四号）の全部を改正する。

目次

第一章 総則（第一条・第二条）

第二章 盛土規制法調書（第三条―第五条）

第三章 技術的基準（第六条―第十三条）

第四章 特定工程（第十四条・第十五条）

第五章 雑則（第十六条―第二十一条）

附則

第一章 総則

（趣旨）

第一条 この細則は、宅地造成及び特定盛土等規制法（昭和三十六年法律第百九十一号。以下「法」という。）、宅地造成及び特定盛土等規制法施行令（昭和三十七年政令第十六号。以下「令」という。）、宅地造成及び特定盛土等規制法施行規則（昭和三十七年建設省令第三号。以下「規則」という。）及び宅地造成及び特定盛土等規制法施行条例（令和六年東京都条例第●号。以下「条例」という。）の施行に関し必要な事項について定めるとともに、令第二十条第一項（令第三十条第一項において準用する場合を含む。）の措置及び令第二十条第二項（令第三十条において準用する場合を含む。）の規定に基づく技術的基準の強化又は付加に関し必要な事項を定めるものとする。

（用語の定義）

第二条 この細則で使用する用語の意義は、法、令及び条例で使用する用語の例による。

第二章 盛土規制法調書

（盛土規制法調書）

第三条 知事は、法第十二条第一項又は法第三十条第一項の規定による許可をしたときは、当該許可に係る土地について、盛土規制法調書（以下「調書」という。）に登録するものとする。

2 条例第五条第二項の規則で定める事項は、次に掲げる事項とする。

一 工事が施行される土地の所在地

二 工事の許可年月日及び許可番号

三 工事の着手予定年月日及び完了予定年月日

四 盛土若しくは切土の高さ又は土石の堆積の最大堆積高さ

五 盛土若しくは切土をする又は土石の堆積を行う土地の面積

六 盛土若しくは切土の土量又は土石の堆積の最大堆積土量

七 公図の写し

八 規則第七条第一項第一号又は同条第二項第一号に掲げる図面（位置図を除く。）

3 知事は、法第十七条又は法第三十六条の規定による完了検査を行った場合において、当該工事が法第十三条第一項又は法第三十一条第一項に適合していると認めたときは、調書にその旨を付記しなければならない。

4 条例第五条第三項の規定に基づき、調書の写しの交付を受けようとする者は、次に掲げる事項を記載した申請書を、知事に提出するものとする。

一 申請者の氏名（法人にあっては、その名称及び代表者の氏名）及び住所（法人にあっては、その主たる事務所の所在地）

二 調書に登録されている工事の許可番号

三 必要な写しの部数

四 その他知事が必要と認める事項

(調書の閲覧の方法)

第四条 調書の閲覧は、次のいずれかの方法により行うものとする。

一 インターネットを利用する方法

二 知事が別に定める日時及び場所における調書の閲覧

(調書の閉鎖)

第五条 知事は、第十八条の規定による工事の廃止の届出があった場合又は法第二十条第一項若しくは法第三十九条第一項の規定による許可の取消しを行った場合は、遅滞なく、調書を閉鎖するものとする。

第三章 技術的基準

(地盤について講ずる措置に関する技術的基準)

第六条 盛土又は切土をした後の地盤に崩壊が生じないように、次の各号に掲げる場合の区分に応じ、当該各号に定める措置を講じなければならない。ただし、次項に規定する地盤の安定計算を行った場合は、この限りでない。

一 盛土の高さが三メートルを超え、十メートル以下の場合 高さ三メートル以内ごとに幅一・五メートル以上の小段を設けること。

二 切土の高さが五メートルを超える場合 高さ五メートル以内ごとに幅一・五メートル以上の小段を設けること。

2 高さが十メートルを超える盛土をする場合においては、当該盛土をした後の地盤について、土質試験その他の調査又は試験に基づく地盤の安定計算を行うことによりその安定が保持されるものであることを確かめなければならない。

3 次の各号のいずれかに該当する盛土をする場合においては、土質試験その他の調査又は試験に基づく安定計算を行うことにより、地震力及びその盛土の自重による当該盛土の滑り出す力がその滑り面に対する最大摩擦抵抗力その他の抵抗力を下回ることを確かめなければならない。

一 盛土をする土地の面積が三千平方メートル以上であり、かつ、盛土をすることにより、当該盛土をする土地の地下水位が盛土をする前の地盤面の高さを超え、盛土の内部に侵入することが想定されるもの

二 盛土をする前の地盤面が水平面に対し二十度以上の角度をなし、かつ、盛土の高さが五メートル以上となるもの

三 盛土の高さが十メートルを超えるもの

(地盤の許容応力度)

第七条 令第九条第三項第二号(令第三十条第一項において準用する場合を含む。)の地盤の許容応力度は、建築基準法施行令(昭和二十五年政令第三百三十八号)第九十三条本文の方法の例により定めなければならない。

2 令第十条(令第三十条第一項において準用する場合を含む。)の間知石練積み造その他の練積み造の擁壁の構造は、前項の規定により定めた地盤の許容応力度が、当該擁壁の基礎地盤に必要とされる許容応力度を上回ることを確かめたものでなければならない。

3 令第十七条(令第三十条第一項において準用する場合を含む。)に規定する擁壁を設置するときは、第一項の規定により定めた地盤の許容応力度が、当該擁壁の基礎地盤に必要とされる許容応力度を上回ることを確かめなければならない。

第八条 法第十二条第一項又は法第三十条第一項の規定による許可の申請時における構造計算においては、前条の規定にかかわらず、建築基準法施行令第九十三条ただし書の規定による数値を用いることができる。

2 法第十五条又は法第三十四条の規定により、前項の許可を受けたものとみなされる工事に係る構造計算においては、前条の規定にかかわらず、建築基準法施行令第九十三条ただし書の規定による数値を用いることができる。

3 前二項に規定する方法により構造計算を行った場合においては、当該許可に係る工事に着手した後、前条第一項の規定により地盤の許容応力度を定め、その結果が当該数値を上回ることを確かめなければならない。

(鉄筋コンクリート造等の擁壁の構造)

第九条 第六条第三項各号に掲げる盛土又は高さが十メートルを超える切土をした土地の部分に生ずる崖面に設置

する鉄筋コンクリート造又は無筋コンクリート造の擁壁の構造は、構造計算によって次の各号のいずれにも該当することを確かめたものでなければならない。

一 土圧、水圧、自重及び地震力による荷重（以下この条において「土圧等」という。）によって擁壁が破壊されないこと。

二 土圧等によって擁壁が転倒しないこと。

三 土圧等によって擁壁の基礎が滑らないこと。

四 土圧等によって擁壁が沈下しないこと。

2 前項の構造計算は、次に定めるところにより行わなければならない。

一 土圧等によって擁壁の各部に生ずる応力度が、擁壁の材料である鋼材又はコンクリートの短期許容応力度を超えないことを確かめること。

二 土圧等によって擁壁の各部に生ずる応力度が、擁壁の材料である鋼材又はコンクリートの終局耐力を超えないことを確かめること。

三 土圧等による擁壁の転倒モーメントが擁壁の安定モーメント以下であることを確かめること。

四 土圧等による擁壁の基礎の滑り出す力が擁壁の基礎の地盤に対する最大摩擦抵抗力その他の抵抗力以下であることを確かめること。

五 土圧等によって擁壁の地盤に生ずる応力度が当該地盤の極限支持力度を超えないことを確かめること。

3 前項の構造計算に必要な数値は、令第九条第三項（令第三十条第一項において準用する場合を含む。）に定めるほか、次の各号に掲げる区分に応じ、当該各号に定めるところによらなければならない。

一 前項第一号の構造計算 設計水平震度〇・二〇以上

二 前項第二号から第五号までの構造計算 設計水平震度〇・二五以上

（任意に設置する擁壁の構造）

第十条 法第十二条第一項若しくは法第十六条第一項の許可（法第十五条又は法第三十四条の規定により当該許可を受けたものとみなされるものを含む。）に係る宅地造成に関する工事又は法第三十条第一項若しくは法第三十五条第一項の許可（法第三十四条又は法第三十五条第四項の規定により当該許可を受けたものとみなされるものを含む。）に係る特定盛土等に関する工事により設置する擁壁で高さ二メートル以下の崖面に設置するもの（令第八条第一項第一号（令第三十条第一項において準用する場合を含む。）の規定により設置されるものを除く。）は、鉄筋コンクリート造、無筋コンクリート造若しくは間知石練積み造その他の練積み造又は令第十七条に規定する擁壁（令第三十条第一項において準用する場合を含む。）としなければならない。ただし、災害の発生のおそれがないと認められるときは、この限りでない。

（特殊の材料又は構法による擁壁）

第十一条 第六条第三項各号に掲げる盛土又は高さが十メートルを超える切土について、令第十七条（令第三十条第一項において準用する場合を含む。）に規定する擁壁を設置するときは、中規模地震動（設計水平震度が〇・二〇相当の地震動をいう。）及び大規模地震動（設計水平震度が〇・二五相当の地震動をいう。）に対応した擁壁としなければならない。

（土石の堆積に関する工事の技術的基準）

第十二条 令第十九条第二項（令第三十条第二項において準用する場合を含む。以下この条において同じ。）の規定は、令第十九条第二項に規定する主務省令で定める措置のうち、規則第三十四条第一項第二号の措置による場合には、適用しないものとする。

（擁壁等の設置の緩和）

第十三条 盛土又は切土をした土地の部分に生ずる崖面について、その崖の一部が河川、池、沼等の水面又は農地、採草放牧地、森林等に接する場合において、災害の防止上支障がないと認められるときは、令第八条（令第三十条第一項において準用する場合を含む。）の規定による擁壁又は令第十四条（令第三十条第一項において準用する場合を含む。）の規定による崖面崩壊防止施設の設置に代えて、次に掲げるいずれかの工法により措置することができる。

- 一 石積み工
- 二 編柵(しがら)工、筋工又は積苗工
- 三 前二号に掲げるもののほか、災害の防止上適当と認められる工法

第四章 特定工程

(特定工程の通知)

第十四条 条例第四条第二項の規定による通知は、特定工程通知書(別記第一号様式)により行うものとする。

(特定工程の指定の通知)

第十五条 条例第四条第五項の規定による通知は、特定工程指定通知書(別記第二号様式)により行うものとする。

第五章 雑則

(宅地造成、特定盛土等又は土石の堆積に関する工事の許可の申請等の添付書類)

第十六条 規則第七条第一項第十二号及び規則第六十三条第一項第二号の規則で定める書類は、次に掲げるものとする。

- 一 工事主に当該工事を行うために必要な資力及び信用があることを証する書類として知事が別に定めるもの
- 二 工事施行者に当該工事を完成するために必要な能力があることを証する書類として知事が別に定めるもの
- 三 排水施設の設計に係る書類

四 土地の求積図

五 擁壁の展開図

2 規則第七条第二項第十号及び規則第六十三条第二項第二号の規則で定める書類は、前項第一号、第二号及び第四号に掲げるものとする。

3 規則第五十八条第一項第二号の規則で定める書類は、第一項第四号及び第五号に掲げるものとする。

4 規則第五十八条第二項第二号の規則で定める書類は、第一項第四号に掲げるものとする。

(工事着手届)

第十七条 法第十二条第一項又は法第三十条第一項の規定による許可(法第十五条又は法第三十四条の規定により、当該許可を受けたものとみなされるものを含む。)を受けた者は、当該許可に係る工事に着手したときは、次に掲げる書類を添えて、速やかに工事着手届(別記第三号様式)を知事に提出するものとする。

一 法第四十九条の規定により工事主が掲げる標識の設置状況を明らかにする写真

二 防災計画平面図

三 工事の工程を示す書類

四 緊急時における連絡方法

2 前項の規定にかかわらず、法第十五条第二項又は法第三十四条第二項の規定により、前項の許可を受けたものとみなされる工事にあつては、都市計画法に規定する開発行為等の規制に係る施行細則(昭和四十五年東京都規則第百五十三号)第六条の工事着手届出書に前項各号に掲げる書類を添付して提出することにより、前項の工事着手届の提出に代えることができる。

(工事の廃止)

第十八条 法第十二条第一項又は法第三十条第一項の規定による許可(法第十五条第一項又は法第三十四条第一項の規定により、当該許可を受けたものとみなされるものを含む。)を受けた者は、当該許可に係る工事を廃止したときは、遅滞なく、その旨を知事に届け出るものとする。

(定期の報告)

第十九条 法第十九条第一項及び法第三十八条第一項の規定による報告は、定期報告書(別記第四号様式)により行うものとする。

(身分証明書の様式)

第二十条 法第七条第一項(法第二十四条第二項及び法第四十三条第二項において準用する場合を含む。)の証明書

の様式は、別記第五号様式による。

(監督処分の公表)

第二十一条 条例第六条の規定による公表は、インターネットの利用その他の広く都民に周知する方法により行うものとする。

2 条例第六条の規則で定める事項は、次に掲げるものとする。

- 一 監督処分に係る宅地造成、特定盛土等又は土石の堆積の場所
- 二 監督処分の原因となった行為の内容
- 三 前二号に掲げるもののほか、知事が必要と認める事項

附 則

1 この規則は、条例の施行の日から施行する。

2 宅地造成等規制法の一部を改正する法律（令和四年法律第五十五号。以下「改正法」という。）附則第二条第二項の規定によりなお従前の例によるとされる改正法による改正前の宅地造成等規制法（昭和三十六年法律第百九十一号）第八条第一項本文の許可（経過措置期間（改正法附則第二条第一項に規定する経過措置期間をいう。以下同じ。）の経過前にされた都市計画法（昭和四十三年法律第百号）第二十九条第一項又は第二項の許可を含む。）を受けた者に係る当該許可に係る宅地造成に関する工事の規制については、経過措置期間の経過後においても、なお従前の例による。

第20章 申請様式一覧

20.1 国様式

様式第二 許可申請書（土地の形質変更）

宅地造成又は特定盛土等に関する工事の許可申請書

宅地造成及び特定盛土等規制法 { 第12条第1項 第30条第1項 } の規定により、 許可を申請します。 年 月 日 殿 申請者 氏名				※手数料欄		
1 工事主住所氏名 (法人役員住所氏名)		()				
2 設計者住所氏名						
3 工事施行者住所氏名						
4 土地の所在地及び地番 (代表地点の緯度経度)		(緯度： 度 分 秒、 経度： 度 分 秒)				
5 土地の面積		平方メートル				
6 工事着手前の土地利用状況						
7 工事完了後の土地利用						
8 盛土のタイプ		平地盛土、腹付け盛土 ・谷埋め盛土				
9 土地の地形		溪流等への該当 有・無				
10 工事の 概要	イ 盛土又は切土の高さ		メートル			
	ロ 盛土又は切土をする 土地の面積		平方メートル			
	ハ 盛土又は切土の土量		盛土	立方メートル		
			切土	立方メートル		
	ニ 擁壁		番号	構造	高さ	延長
					メートル	メートル
	ホ 崖面崩壊防止施設		番号	種類	高さ	延長
				メートル	メートル	
ヘ 排水施設		番号	種類	内法寸法	延長	

				センチ メートル	メートル
	ト 崖面の保護の方法				
	チ 崖面以外の地表面の保護の方法				
	リ 工事中の危害防止のための措置				
	ヌ その他の措置				
	ル 工事着手予定年月日	年	月	日	
	ヲ 工事完了予定年月日	年	月	日	
	ワ 工程の概要				
11 その他必要な事項					
※受付欄	※決裁欄	※許可に当たって付した条件		※許可番号欄	
年 月 日				年 月 日	
第 号				第 号	
係員氏名				係員氏名	
〔注意〕					
1 ※印のある欄は記入しないでください。					
2 申請者、1欄の工事主、2欄の設計者又は3欄の工事施行者が法人であるときは、氏名は、当該法人の名称及び代表者の氏名を記入してください。					
3 1欄の工事主が法人であるときは、工事主住所氏名のほか、当該法人の役員住所氏名を記入してください。					
4 2欄は、資格を有する者の設計によらなければならない工事を含むときは、氏名の横に○印を付してください。					
5 3欄は、未定のときは、後で定まってから工事着手前に届け出てください。					
6 4欄は、代表地点の緯度及び経度を世界測地系に従って測量し、小数点以下第一位まで記入してください。					
7 8欄は、該当する盛土タイプに○印を付してください(複数選択可)。					
8 9欄は、溪流等(令第7条第2項第2号に規定する土地をいう。)への該当の有無のいずれかに○印を付してください。					
9 11欄は、宅地造成又は特定盛土等に関する工事を施行することについて他の法令による許可、認可等を要する場合においてのみ、その許可、認可等の手続の状況を記入してください。					
10 本申請書及び添付書類に記載された個人情報、宅地造成又は特定盛土等規制法の運用を目的として、市町村等の行政機関への情報提供及び許可情報の公表に利用いたします。					

様式第三 資金計画書（土地の形質変更）

資金計画書（宅地造成又は特定盛土等に関する工事）

1 収支計画

（単位 千円）

科 目		金 額
収 入	自己資金	
	借入金	
	〇〇〇	
	処分収入	
	〇〇〇	
	補助負担金	
〇〇〇		
	〇〇〇	
	計	
支 出	用地費	
	工事費	
	整地工事費	
	道路工事費	
	排水施設工事費	
	防災施設工事費	
	〇〇〇	
	附帯工事費	
	事務費	
	借入金利息	
〇〇〇		
	計	

2 年度別資金計画書

(単位 千円)

科目		年度	年度	年度	年度	計
支 出	事業費					
	用地費					
	工事費					
	附帯工事費					
	事務費					
	借入金利息 ○○○					
	借入償還金 ○○○					
	計					
収 入	自己資金					
	借入金 ○○○					
	処分収入 ○○○					
	補助負担金 ○○○					
	○○○					
	計					
借入金の借入先						

土石の堆積に関する工事の許可申請書

宅地造成及び特定盛土等規制法 { 第12条第1項 第30条第1項 } の規定により、許可を申請します。 年 月 日 殿 申請者 氏名		※手数料欄		
1 工事主住所氏名 (法人役員住所氏名)		()		
2 設計者住所氏名				
3 工事施行者住所氏名				
4 土地の所在地及び地番 (代表地点の緯度経度)		(緯度： 度 分 秒、 経度： 度 分 秒)		
5 土地の面積		平方メートル		
6 工事の目的				
7 工 事 の 概 要	イ 土石の堆積の最大堆積高さ	メートル		
	ロ 土石の堆積を行う土地の面積	平方メートル		
	ハ 土石の堆積の最大堆積土量	立方メートル		
	ニ 土石の堆積を行う土地の最大勾配			
	ホ 勾配が十分の一を超える土地における堆積した土石の崩壊を防止するための措置			
	ヘ 土石の堆積を行う土地における地盤の改良その他の必要な措置			
	ト 空地の設置	番 号	空地の幅 メートル	
	チ 雨水その他の地表水を有効に排除する措置			
	リ 堆積した土石の崩壊に伴う土砂の流出を防止する措置			
	ヌ 工事中の危害防止のための措置			
	ル その他の措置			
	ヲ 工事着手予定年月日	年	月	日
	ワ 工事完了予定年月日	年	月	日
カ 工程の概要				
8 その他必要な事項				

※受付欄	※決裁欄	※許可に当たって付した条件	※許可番号欄
年 月 日			年 月 日
第 号			第 号
係員氏名			係員氏名
〔注意〕			
<p>1 ※印のある欄は記入しないでください。</p> <p>2 申請者、1 欄の工事主、2 欄の設計者又は 3 欄の工事施行者が法人であるときは、氏名は、当該法人の名称及び代表者の氏名を記入してください。</p> <p>3 1 欄の工事主が法人であるときは、工事主住所氏名のほか、当該法人の役員住所氏名を記入してください。</p> <p>4 3 欄は、未定のときは、後で定まってから工事着手前に届け出てください。</p> <p>5 4 欄は、代表地点の緯度及び経度を世界測地系に従って測量し、小数点以下第一位まで記入してください。</p> <p>6 7 欄りは、鋼矢板等を設置するときは、当該鋼矢板等についてそれぞれ番号、種類、高さ及び延長を記入し、それ以外の措置を講ずるときは、措置の内容を記入してください。</p> <p>7 8 欄は、土石の堆積に関する工事を施行することについて他の法令による許可、認可等を要する場合においてのみ、その許可、認可等の手続の状況を記入してください。</p> <p>8 本申請書及び添付書類に記載された個人情報は、宅地造成又は特定盛土等規制法の運用を目的として、市町村等の行政機関への情報提供及び許可情報の公表に利用いたします。</p>			

様式第五 資金計画書（土石の堆積）

資金計画書（土石の堆積に関する工事）

1 収支計画

（単位 千円）

科 目		金 額
収 入	自己資金	
	借入金	
	〇〇〇	
	処分収入	
	〇〇〇	
	補助負担金	
〇〇〇		
〇〇〇		
	計	
支 出	用地費	
	工事費	
	整地工事費	
	防災施設工事費	
	撤去工事費	
	〇〇〇	
	附帯工事費	
	事務費	
	借入金利息	
	〇〇〇	
	計	

2 年度別資金計画書

(単位 千円)

科目		年度	年度	年度	年度	計
支 出	事業費					
	用地費					
	工事費					
	附帯工事費					
	事務費					
	借入金利息 ○○○					
	借入償還金 ○○○					
	計					
収 入	自己資金					
	借入金 ○○○					
	処分収入 ○○○					
	補助負担金 ○○○					
	○○○					
	計					
借入金の借入先						

許可証

第 号
年 月 日

都道府県知事
指定都市の長
中核市の長

宅地造成及び特定盛土等規制法 { 第 14 条第 2 項 (第 16 条第 3 項において準用する場合を
第 33 条第 2 項 (第 35 条第 3 項において準用する場合を
含む。) } の規定により、下記の条件を付して許可する。
含む。)

1	工事をする土地の所在地及び地番	
2	工事主住所氏名	
3	許可番号	第 号
4	許可対象行為	宅地造成・特定盛土等・土石の堆積
5	許可期間	(自) 年 月 日 (至) 年 月 日
6	条 件	

宅地造成又は特定盛土等に関する工事の変更許可申請書

宅地造成及び特定盛土等規制法 { 第16条第1項 第35条第1項 } の規定により、変更 の許可を申請します。 年 月 日 殿 申請者 氏名					※手数料欄	
1 工事主住所氏名 (法人役員住所氏名)		()				
2 設計者住所氏名						
3 工事施行者住所氏名						
4 土地の所在地及び地番 (代表地点の緯度経度)		(緯度: 度 分 秒、 経度: 度 分 秒)				
5 土地の面積		平方メートル				
6 工事着手前の土地利用状況						
7 工事完了後の土地利用						
8 盛土のタイプ		平地盛土、腹付け盛土 ・谷埋め盛土				
9 土地の地形		溪流等への該当 有・無				
10 工 事 の 概 要	イ 盛土又は切土の高さ	メートル				
	ロ 盛土又は切土をする土地の面積	平方メートル				
	ハ 盛土又は切土の土量	盛土	立方メートル			
		切土	立方メートル			
	ニ 擁壁	番号	構造	高さ	延長	
				メートル	メートル	
	ホ 崖面崩壊防止施設	番号	種類	高さ	延長	
				メートル	メートル	
	ヘ 排水施設	番号	種類	内法寸法	延長	
				センチメートル	メートル	
ト 崖面の保護の方法						
チ 崖面以外の地表面の保護の方法						
リ 工事中の危害防止のための措置						

	ヌ その他の措置						
	ル 工事着手予定年月日	年	月	日			
	ヲ 工事完了予定年月日	年	月	日			
	ワ 工程の概要						
11	その他必要な事項						
12	変更の理由						
13	許可番号	第 号					
※	受付欄	※	決裁欄	※	許可に当たって付した条件	※	許可番号欄
	年 月 日						年 月 日
	第 号						第 号
	係員氏名						係員氏名
〔注意〕							
1 ※印のある欄は記入しないでください。							
2 申請者、1欄の工事主、2欄の設計者又は3欄の工事施行者が法人であるときは、氏名は、当該法人の名称及び代表者の氏名を記入してください。							
3 1欄の工事主が法人であるときは、工事主住所氏名のほか、当該法人の役員住所氏名を記入してください。							
4 2欄は、資格を有する者の設計によらなければならない工事を含むときは、氏名の横に○印を付してください。							
5 3欄は、未定のときは、後で定まってから工事着手前に届け出てください。							
6 4欄は、代表地点の緯度及び経度を世界測地系に従って測量し、小数点以下第一位まで記入してください。							
7 8欄は、該当する盛土タイプに○印を付してください(複数選択可)。							
8 9欄は、溪流等(令第7条第2項第2号に規定する土地をいう。)への該当の有無のいずれかに○印を付してください。							
9 11欄は、宅地造成又は特定盛土等に関する工事を施行することについて他の法令による許可、認可等を要する場合においてのみ、その許可、認可等の手続の状況を記入してください。							

土石の堆積に関する工事の変更許可申請書

宅地造成及び特定盛土等規制法 { 第16条第1項 第35条第1項 } の規定により、許可を申請します。 年 月 日 殿 申請者 氏名		※手数料欄		
1 工事主住所氏名 (法人役員住所氏名)		()		
2 設計者住所氏名				
3 工事施行者住所氏名				
4 土地の所在地及び地番 (代表地点の緯度経度)		(緯度： 度 分 秒、 経度： 度 分 秒)		
5 土地の面積		平方メートル		
6 工事の目的				
概 要 の 工 事	イ 土石の堆積の最大堆積高さ	メートル		
	ロ 土石の堆積を行う土地の面積	平方メートル		
	ハ 土石の堆積の最大堆積土量	立方メートル		
	ニ 土石の堆積を行う土地の最大勾配			
	ホ 勾配が十分の一を超える土地における堆積した土石の崩壊を防止するための措置			
	ヘ 土石の堆積を行う土地における地盤の改良その他の必要な措置			
	ト 空地の設置	番 号	空地の幅	
			メートル	
	チ 雨水その他の地表水を有効に排除する措置			
	リ 堆積した土石の崩壊に伴う土砂の流出を防止する措置			
	ヌ 工事中の危害防止のための措置			
	ル そ の 他 の 措 置			
ヲ 工事着手予定年月日	年	月	日	
ワ 工事完了予定年月日	年	月	日	
カ 工程の概要				

8 そ の 他 必 要 な 事 項			
9 変 更 の 理 由			
10 許 可 番 号		第 号	
※受 付 欄	※決 裁 欄	※ 許可に当たって付した条件	※許 可 番 号 欄
年 月 日			年 月 日
第 号			第 号
係員氏名			係員氏名
〔注意〕			
1 ※印のある欄は記入しないでください。			
2 申請者、1 欄の工事主、2 欄の設計者又は3 欄の工事施行者が法人であるときは、氏名は、当該法人の名称及び代表者の氏名を記入してください。			
3 1 欄の工事主が法人であるときは、工事主住所氏名のほか、当該法人の役員住所氏名を記入してください。			
4 3 欄は、未定のときは、後で定まってから工事着手前に届け出てください。			
5 4 欄は、代表地点の緯度及び経度を世界測地系に従って測量し、小数点以下第一位まで記入してください。			
6 7 欄りは、鋼矢板等を設置するときは、当該鋼矢板等についてそれぞれ番号、種類、高さ及び延長を記入し、それ以外の措置を講ずるときは、措置の内容を記入してください。			
7 8 欄は、土石の堆積に関する工事を施行することについて他の法令による許可、認可等を要する場合においてのみ、その許可、認可等の手続の状況を記入してください。			

※受付欄
年月日
第 号

宅地造成又は特定盛土等に関する工事の完了検査申請書

年 月 日

殿

工事主 住所
氏名

宅地造成及び特定盛土等規制法 { 第17条第1項
第36条第1項 } の規定による検査を申請します。

1 工事完了年月日	年 月 日
2 許可番号	第 号
3 許可年月日	年 月 日
4 工事をした土地の所在地及び地番	
5 工事施行者住所氏名	
6 備考	

〔注意〕

- ※印のある欄は記入しないでください。
- 工事主又は5欄の工事施行者が法人であるときは、氏名は、当該法人の名称及び代表者の氏名を記入してください。

宅地造成又は特定盛土等に関する工事の検査済証

第 号
年 月 日

都道府県知事
指定都市の長
中核市の長

下記の宅地造成及び特定盛土等に係る工事は、検査の結果、宅地造成及び特定盛土等

規制法 { 第13条第1項
第31条第1項 } の規定に適合していることを証明する。

1 許 可 番 号	第 号
2 許 可 年 月 日	年 月 日
3 工事をした土地の所在地及び地番	
4 工 事 主 住 所 氏 名	
5 工 事 完 了 検 査 年 月 日	年 月 日
6 検 査 員 職 氏 名	

※受付欄
年 月 日
第 号

土石の堆積に関する工事の確認申請書

年 月 日

殿

工事主 住所
氏名

宅地造成及び特定盛土等規制法 { 第 17 条第 4 項
第 36 条第 4 項 } の規定による確認を申請します。

1 工 事 完 了 年 月 日	年 月 日
2 許 可 番 号	第 号
3 許 可 年 月 日	年 月 日
4 工事をした土地の所在地及び地番	
5 工事施行者住所氏名	
6 備 考	

〔注意〕

- ※印のある欄は記入しないでください。
- 工事主又は5欄の工事施行者が法人であるときは、氏名は、当該法人の名称及び代表者の氏名を記入してください。

土石の堆積に関する工事の確認済証

第 号
年 月 日

都道府県知事
指定都市の長
中核市の長

下記の土石の堆積に関する工事について、 $\left\{ \begin{array}{l} \text{第 17 条第 4 項} \\ \text{第 36 条第 4 項} \end{array} \right\}$ の規定による確認の結果、

堆積されていた全ての土石が除却されたことを証明する。

1 許 可 番 号	第 号
2 許 可 年 月 日	年 月 日
3 工事をした土地の所在地及び地番	
4 工 事 主 住 所 氏 名	
5 工 事 完 了 検 査 年 月 日	年 月 日
6 確 認 員 職 氏 名	

※受付欄
年 月 日
第 号

宅地造成又は特定盛土等に関する工事の中間検査申請書

年 月 日

殿

工事主 住所
氏名

宅地造成及び特定盛土等規制法 { 第 18 条第 1 項
第 37 条第 1 項 } の規定による中間検査を申請します。

1 許 可 番 号	第 号		
2 許 可 年 月 日	年 月 日		
3 工事を行っている土地の所在地及び地番			
4 工事施行者住所氏名			
5 今回中間検査の対象となる特定工程に係る工事	検査実施回	第 回	
	特 定 工 程		
	特定工程に係る 工事終了年月日	年 月 日	
6 今回申請以前の中間検査受検履歴	検査実施回	第 回	第 回
	特 定 工 程		
	中間検査合格証		
	番 号	第 号	第 号
	交付年月日	年 月 日	年 月 日
7 今回申請以降の中間検査受検予定	検査実施回	第 回	第 回
	特 定 工 程		
	特定工程に係る 工事終了予定 年 月 日	年 月 日	年 月 日
8 備考			

〔注意〕

- ※印のある欄は記入しないでください。
- 工事主又は4欄の工事施行者が法人であるときは、氏名は、当該法人の名称及び代表者の氏名を記入してください。
- 6及び7欄は、記入欄が不足するときは、別紙に必要な事項を記入して添えてください。

宅地造成又は特定盛土等に関する工事の中間検査合格証

第 号
年 月 日

都道府県知事
指定都市の長
中核市の長

下記の宅地造成又は特定盛土等に関する工事における特定工程に係る工事は、検査の結果、

宅地造成及び特定盛土等規制法 { 第 13 条第 1 項
第 31 条第 1 項 } の規定に適合していることを証明する。

1 許 可 番 号	第 号	
2 許 可 年 月 日	年 月 日	
3 工事を行っている土地の所在地及び地番		
4 工事主住所氏名		
5 中間検査年月日	年 月 日	
6 中間検査の対象	検査実施回	第 回
	特定工程	
	特定工程に係る工事終了年月日	年 月 日
7 検査員職氏名		

宅地造成又は特定盛土等に関する工事の届出書

年 月 日

殿

工事主 住所
氏名

宅地造成及び特定盛土等規制法 { 第 21 条第 1 項
第 40 条第 1 項 } の規定により、下記の工事について届け出ます。

記

1 工事 施 行 者 住 所 氏 名		
2 工事をしている土地の所在地及び地番 (代表地点の緯度経度)	(緯度: 度 分 秒、 経度: 度 分 秒)	
3 工事をしている土地の面積	平方メートル	
4 盛 土 の タ イ プ	平地盛土・腹付け盛土 ・谷埋め盛土	
5 盛 土 又 は 切 土 の 高 さ	メートル	
6 盛土又は切土をする土地の面積	平方メートル	
7 盛 土 又 は 切 土 の 土 量	盛 土	立方メートル
	切 土	立方メートル
8 工 事 着 手 年 月 日	年 月 日	
9 工 事 完 了 予 定 年 月 日	年 月 日	
10 工 事 の 進 捗 状 況		

〔注意〕

- 1 工事主又は1欄の工事施行者が法人であるときは、氏名は、当該法人の名称及び代表者の氏名を記入してください。
- 2 2欄は、代表地点の緯度及び経度を世界測地系に従って測量し、小数点以下第一位まで記入してください。
- 3 本届出書及び添付書類に記載された個人情報は、宅地造成又は特定盛土等規制法の運用を目的として、市町村等の行政機関への情報提供及び届出情報の公表に利用いたします。

土石の堆積に関する工事の届出書

年 月 日

殿

工事主 住所
氏名

宅地造成及び特定盛土等規制法 { 第 21 条第 1 項
第 40 条第 1 項 } の規定により、下記の工事について届け出ます。

記

1 工事施行者住所氏名	
2 工事を行っている土地の所在地及び地番 (代表地点の緯度経度)	(緯度: 度 分 秒、 経度: 度 分 秒)
3 工事を行っている土地の面積	平方メートル
4 土石の堆積の最大堆積高さ	メートル
5 土石の堆積を行う土地の面積	平方メートル
6 土石の堆積の最大堆積土量	立方メートル
7 工事着手年月日	年 月 日
8 工事完了予定年月日	年 月 日
9 工事の進捗状況	

〔注意〕

- 1 工事主又は1欄の工事施行者が法人であるときは、氏名は、当該法人の名称及び代表者の氏名を記入してください。
- 2 2欄は、代表地点の緯度及び経度を世界測地系に従って測量し、小数点以下第一位まで記入してください。
- 3 本届出書及び添付書類に記載された個人情報は、宅地造成又は特定盛土等規制法の運用を目的として、市町村等の行政機関への情報提供及び届出情報の公表に利用いたします。

擁壁等に関する工事の届出書

年 月 日

殿

届出者 住所
氏名

宅地造成及び特定盛土等規制法 { 第 21 条第 3 項
第 40 条第 3 項 } の規定により、下記の工事について届け出ます。

記

1 工事が行われる土地 の所在地及び地番	
2 行おうとする工事の 種類及び内容	
3 工事着手予定年月日	年 月 日
4 工事完了予定年月日	年 月 日

〔注意〕 届出者が法人であるときは、氏名は、当該法人の名称及び代表者の氏名を記入してください。

公共施設用地の転用の届出書

年 月 日

殿

届出者 住所
氏名

宅地造成及び特定盛土等規制法 { 第 21 条第 4 項
第 40 条第 4 項 } の規定により、下記のとおり届け出ます。

記

1 転用した土地の所在地 及び地番	
2 転用した土地の面積	平方メートル
3 転用前の用途	
4 転用後の用途	
5 転用年月日	年 月 日

〔注意〕 届出者が法人であるときは、氏名は、当該法人の名称及び代表者の氏名を記入してください。

特定盛土等に関する工事の届出書

年 月 日

殿

届出者 住所
氏名

宅地造成及び特定盛土等規制法第 27 条第 1 項の規定により、下記の工事について届け出ます。

記

1	工事主住所氏名 (法人役員住所氏名)	()			
2	設計者住所氏名				
3	工事施行者住所氏名				
4	土地の所在地及び地番 (代表地点の緯度経度)	(緯度： 度 分 秒、 経度： 度 分 秒)			
5	土地の面積	平方メートル			
6	工事着手前の土地利用状況				
7	工事完了後の土地利用				
8	盛土のタイプ	平地盛土、腹付け盛土 ・谷埋め盛土			
9	土地の地形	溪流等への該当 有・無			
10 工 事 の 概 要	イ 盛土又は切土の高さ	メートル			
	ロ 盛土又は切土をする土地の面積	平方メートル			
	ハ 盛土又は切土の土量	盛 土	立方メートル		
		切 土	立方メートル		
	ニ 擁 壁	番 号	構 造	高 さ	延 長
				メートル	メートル
	ホ 崖面崩壊防止施設	番 号	種 類	高 さ	延 長
				メートル	メートル

へ 排水施設	番 号	種 類	内法寸法	延 長
			センチメートル	メートル
ト 崖面の保護の方法				
チ 崖面以外の地表面の保護の方法				
リ 工事中の危害防止のための措置				
ヌ その他の措置				
ル 工事着手予定年月日		年	月	日
ヲ 工事完了予定年月日		年	月	日
ワ 工程の概要				
11 その他必要な事項				
〔注意〕				
1 届出者、1欄の工事主、2欄の設計者又は3欄の工事施行者が法人であるときは、氏名は、当該法人の名称及び代表者の氏名を記入してください。				
2 1欄の工事主が法人であるときは、工事主住所氏名のほか、当該法人の役員住所氏名を記入してください。				
3 3欄は、未定のときは、後で定まってから工事着手前に届け出てください。				
4 4欄は、代表地点の緯度及び経度を世界測地系に従って測量し、小数点以下第一位まで記入してください。				
5 8欄は、該当する盛土タイプに○印を付してください(複数選択可)。				
6 9欄は、溪流等(令第7条第2項第2号に規定する土地をいう。)への該当の有無のいずれかに○印を付してください。				
7 11欄は、特定盛土等に関する工事を施行することについて他の法令による許可、認可等を要する場合においてのみ、その許可、認可等の手続の状況を記入してください。				
8 本届出書及び添付書類に記載された個人情報、宅地造成又は特定盛土等規制法の運用を目的として、市町村等の行政機関への情報提供及び届出情報の公表に利用いたします。				

土石の堆積に関する工事の届出書

年 月 日

殿

届出者 住所
氏名

宅地造成及び特定盛土等規制法第 27 条第 1 項の規定により、下記の工事について届け出ます。

記

1	工事主住所氏名 (法人役員住所氏名)	()		
2	設計者住所氏名			
3	工事施行者住所氏名			
4	土地の所在地及び地番 (代表地点の緯度経度)	(緯度： 度 分 秒、 経度： 度 分 秒)		
5	土地の面積	平方メートル		
6	工事の目的			
7 工 事 の 概 要	イ 土石の堆積の最大堆積高さ	メートル		
	ロ 土石の堆積を行う土地の面積	平方メートル		
	ハ 土石の堆積の最大堆積土量	立方メートル		
	ニ 土石の堆積を行う土地の最大勾配			
	ホ 勾配が十分の一を超える土地における堆積した土石の崩壊を防止するための措置			
	ヘ 土石の堆積を行う土地における地盤の改良その他の必要な措置			
	ト 空地の設置	番号	空地の幅	
			メートル	
	チ 雨水その他の地表水を有効に排除する措置			
	リ 堆積した土石の崩壊に伴う土砂の流出を防止する措置			
	ヌ 工事中の危害防止のための措置			
	ル その他の措置			
ヲ 工事着手予定年月日	年	月	日	
ワ 工事完了予定年月日	年	月	日	
カ 工程の概要				

8 そ の 他 必 要 な 事 項	
-------------------	--

〔注意〕

- 1 届出者、1 欄の工事主、2 欄の設計者又は3 欄の工事施行者が法人であるときは、氏名は、当該法人の名称及び代表者の氏名を記入してください。
- 2 1 欄の工事主が法人であるときは、工事主住所氏名のほか、当該法人の役員住所氏名を記入してください。
- 3 3 欄は、未定のときは、後で定まってから工事着手前に届け出てください。
- 4 4 欄は、代表地点の緯度及び経度を世界測地系に従って測量し、小数点以下第一位まで記入してください。
- 5 7 欄りは、鋼矢板等を設置するときは、当該鋼矢板等についてそれぞれ番号、種類、高さ及び延長を記入し、それ以外の措置を講ずるときは、措置の内容を記入してください。
- 6 8 欄は、土石の堆積に関する工事を施行することについて他の法令による許可、認可等を要する場合においてのみ、その許可、認可等の手続の状況を記入してください。
- 7 本届出書及び添付書類に記載された個人情報、宅地造成又は特定盛土等規制法の運用を目的として、市町村等の行政機関への情報提供及び届出情報の公表に利用いたします

殿

届出者 住所
氏名

宅地造成及び特定盛土等規制法第 28 条第 1 項の規定により、下記の工事の変更について届け出ます。

記

1	工事主住所氏名 (法人役員住所氏名)	()			
2	設計者住所氏名				
3	工事施行者住所氏名				
4	土地の所在地及び地番 (代表地点の緯度経度)	(緯度： 度 分 秒、 経度： 度 分 秒)			
5	土地の面積	平方メートル			
6	工事着手前の土地利用状況				
7	工事完了後の土地利用				
8	盛土のタイプ	平地盛土、腹付け盛土 ・谷埋め盛土			
9	土地の地形	溪流等への該当 有・無			
10 工 事 の 概 要	イ 盛土又は切土の高さ	メートル			
	ロ 盛土又は切土をする土地の面積	平方メートル			
	ハ 盛土又は切土の土量	盛土	立方メートル		
		切土	立方メートル		
	ニ 擁壁	番号	構造	高さ	延長
				メートル	メートル
	ホ 崖面崩壊防止施設	番号	種類	高さ	延長
				メートル	メートル
	ヘ 排水施設	番号	種類	内法寸法	延長
				センチメートル	メートル
ト 崖面の保護の方法					
チ 崖面以外の地表面の保護の方法					
リ 工事中の危害防止のための措置					

	ヌ その他の措置	
	ル 工事着手予定年月日	年 月 日
	ヲ 工事完了予定年月日	年 月 日
	ワ 工程の概要	
11	その他必要な事項	
12	変更の理由	
〔注意〕		
<p>1 届出者、1欄の工事主、2欄の設計者又は3欄の工事施行者が法人であるときは、氏名は、当該法人の名称及び代表者の氏名を記入してください。</p> <p>2 1欄の工事主が法人であるときは、工事主住所氏名のほか、当該法人の役員住所氏名を記入してください。</p> <p>3 3欄は、未定のときは、後で定まってから工事着手前に届け出てください。</p> <p>4 4欄は、代表地点の緯度及び経度を世界測地系に従って測量し、小数点以下第一位まで記入してください。</p> <p>5 8欄は、該当する盛土タイプに○印を付してください(複数選択可)。</p> <p>6 9欄は、溪流等(令第7条第2項第2号に規定する土地をいう。)への該当の有無のいずれかに○印を付してください。</p> <p>7 11欄は、特定盛土等に関する工事を施行することについて他の法令による許可、認可等を要する場合においてのみ、その許可、認可等の手続の状況を記入してください。</p>		

土石の堆積に関する工事の変更届出書

年 月 日

殿

届出者 住所
氏名

宅地造成及び特定盛土等規制法第 28 条第 1 項の規定により、下記の工事の変更について届け出ます。
記

1	工事主住所氏名 (法人役員住所氏名)	()		
2	設計者住所氏名			
3	工事施行者住所氏名			
4	土地の所在地及び地番 (代表地点の緯度経度)	(緯度： 度 分 秒、 経度： 度 分 秒)		
5	土地の面積	平方メートル		
6	工事の目的			
7 工 事 の 概 要	イ 土石の堆積の最大堆積高さ	メートル		
	ロ 土石の堆積を行う土地の面積	平方メートル		
	ハ 土石の堆積の最大堆積土量	立方メートル		
	ニ 土石の堆積を行う土地の最大勾配			
	ホ 勾配が十分の一を超える土地における堆積した土石の崩壊を防止するための措置			
	ヘ 土石の堆積を行う土地における地盤の改良その他の必要な措置			
	ト 空地の設置	番号	空地の幅	
			メートル	
	チ 雨水その他の地表水を有効に排除する措置			
	リ 堆積した土石の崩壊に伴う土砂の流出を防止する措置			
	ヌ 工事中の危害防止のための措置			
	ル その他の措置			
ヲ 工事着手予定年月日	年	月	日	
ワ 工事完了予定年月日	年	月	日	
カ 工程の概要				

8 そ の 他 必 要 な 事 項	
9 変 更 の 理 由	
<p>〔注意〕</p> <ol style="list-style-type: none"> 1 届出者、1 欄の工事主、2 欄の設計者又は3 欄の工事施行者が法人であるときは、氏名は、当該法人の名称及び代表者の氏名を記入してください。 2 1 欄の工事主が法人であるときは、工事主住所氏名のほか、当該法人の役員住所氏名を記入してください。 3 3 欄は、未定のときは、後で定まってから工事着手前に届け出てください。 4 4 欄は、代表地点の緯度及び経度を世界測地系に従って測量し、小数点以下第一位まで記入してください。 5 7 欄りは、鋼矢板等を設置するときは、当該鋼矢板等についてそれぞれ番号、種類、高さ及び延長を記入し、それ以外の措置を講ずるときは、措置の内容を記入してください。 6 8 欄は、土石の堆積に関する工事を施行することについて他の法令による許可、認可等を要する場合においてのみ、その許可、認可等の手続の状況を記入してください。 	

宅地造成又は特定盛土等に関する工事の標識

← 90センチメートル以上 →					
{ 宅地造成及び特定盛土等に関する工事の許可 特定盛土等に関する工事の届出 }			済標識		
70センチメートル以上	1	工事主の住所氏名		見取図	
	2	許可番号	第 号		
	3	許可又は届出年月日	年 月 日		
	4	工事施行者の氏名			
	5	現場管理者の氏名			
	6	盛土又は切土の高さ	メートル		
	7	盛土又は切土をする土地の面積	平方メートル		
	8	盛土又は切土の土量	盛土		立方メートル
			切土		立方メートル
	9	工事着手予定年月日	年 月 日		
	10	工事完了予定年月日	年 月 日		
	11	工事に係る問合せを受けるための工事関係者の連絡先			
12	許可または届出担当の都道府県部局名称連絡先				
↑ 50センチメートル以上 ↓					

〔注意〕

- 1 1欄の工事主、4欄の工事施行者又は5欄の現場管理者が法人であるときは、氏名は、当該法人の名称及び代表者の氏名を記入してください。
- 2 2、3、9及び10欄は、許可証の交付を受けた工事においては、当該許可証の許可番号、許可期間をそれぞれ記入してください。

土石の堆積に関する工事の標識

← 90 センチメートル以上 →				
土石の堆積に関する工事の許可又は届出済標識				
70 センチメートル以上	1	工事主の住所氏名	見取図	
	2	許可番号		第 号
	3	許可又は届出年月日		年 月 日
	4	工事施行者の氏名		
	5	現場管理者の氏名		
	6	土石の堆積の最大堆積高さ		メートル
	7	土石の堆積を行う土地の面積		平方メートル
	8	土石の堆積の最大堆積土量		立方メートル
	9	工事着手予定年月日		年 月 日
	10	工事完了予定年月日		年 月 日
	11	工事に係る問合せを受けるための工事関係者の連絡先		
	12	許可または届出担当の都道府県部局名称連絡先		
↑ 50 センチメートル以上 ↓				

〔注意〕

- 1 1 欄の工事主、4 欄の工事施行者又は 5 欄の現場管理者が法人であるときは、氏名は、当該法人の名称及び代表者の氏名を記入してください。
- 2 2、3、9 及び 10 欄は、許可証の交付を受けた工事においては、当該許可証の許可番号、許可期間をそれぞれ記入してください。

20.2 都様式

都様式 特定工程通知書

特定工程通知書

第 号
年 月 日

東京都知事

以下の宅地造成又は特定盛土等に関する工事は、宅地造成及び特定盛土等規制法（昭和 36 年法律第 191 号）第 18 条第 1 項又は第 37 条第 1 項に規定する特定工程を含むため、宅地造成及び特定盛土等規制法施行条例（令和 6 年東京都条例第●号）第 4 条第 2 項の規定により通知します。

特定工程ごとに定める当該特定工程後の工程に係る工事は、同法第 18 条第 2 項又は第 37 条第 2 項の中間検査合格証の交付を受けた後でなければ、着手することができません。

1 許可番号	第 号		
2 工事主の住所・氏名 ^{※1}			
当該工事に含まれる特定工程等	該当の有無 ^{※2}	特定工程	特定工程後の工程
		盛土をする前の地盤面又は切土をした後の地盤面に排水施設を設置する工事の工程	排水施設の周囲を砕石その他の資材で埋める工事の工程
		盛土をする前の地盤に対し段切りを行う工事の工程	盛土をする工事の工程
		擁壁の設置のための根切りを行う工事の工程	擁壁を設置する工事の工程
		擁壁の基礎地盤の改良を行う工事の工程	擁壁を設置する工事の工程
		擁壁の基礎ぐいの打込みを行う工事の工程	擁壁を設置する工事の工程
		擁壁（鉄筋コンクリート造のものに限る。）の鉄筋の組立てを行う工事の工程	コンクリートを打設する工事の工程
		擁壁の根入れ部分（練積み造のものに限る。）を築造する工事の工程	擁壁の地表面を超える高さの部分を築造する工事の工程
		盛土の内部に排水施設を設置する工事の工程	排水施設の周囲を砕石その他の資材で埋める工事の工程
		盛土の内部に透水層を設ける工事の工程	透水層の上面に盛土をする工事の工程

※1 法人にあっては、その事務所の所在地、名称及び代表者の氏名を記載する。

※2 該当の有無の欄に、特定工程を含む場合は「○」を、含まない場合は「-」を記載する。

特定工程指定通知書

第 号
年 月 日

東京都知事

以下の宅地造成又は特定盛土等に関する工事について、宅地造成及び特定盛土等規制法施行条例（令和6年東京都条例第●号）第4条第4項の規定に基づき工程を指定したので、同条第5項の規定により通知します。

1 許 可 番 号	第 号
2 工事主の住所・氏名 〔法人にあっては、その事務所の所在地、名称及び代表者の氏名〕	
3 指 定 す る 工 程	

（備考）指定した工程以外の工程は、特定工程でないものとみなし、宅地造成及び特定盛土等規制法（昭和36年法律第191号）第18条第1項又は第37条第1項の中間検査の対象となりません。

工事着手届

年 月 日

殿

工事主 住所

氏名

〔法人にあつては、その事務所の
所在地、名称及び代表者の氏名〕

宅地造成及び特定盛土規制法施行細則第 16 条の規定により、下記のとおり届け出ます。

1 許 可 番 号	第 号
2 工 事 着 手 年 月 日	年 月 日
3 工 事 完 了 予 定 年 月 日	年 月 日
4 工事施行者の住所・氏名 〔法人にあつては、その事務所の 所在地、名称及び代表者の氏名〕	
5 現 場 管 理 者 の 氏 名 及 び 連 絡 先	

定期報告書

年 月 日

殿

工事主 住所

氏名

〔法人にあっては、その事務所の
所在地、名称及び代表者の氏名〕

宅地造成及び特定盛土等規制法（昭和 36 年法律第 191 号）第 19 条第 1 項又は第 38 条第 1 項の規定に基づき、工事の実施状況等について以下のとおり報告します。

共通	1	工事が施行される土地の所在地	
	2	工事の許可年月日及び許可番号	
	3	前回の報告年月日 (2回目以降のみ記入)	
宅地造成又は特定盛土等に関する工事	4	報告の時点における盛土又は切土の高さ	
	5	報告の時点における盛土又は切土の面積	
	6	報告の時点における盛土又は切土の土量	
	7	報告の時点における擁壁等に関する工事の施行状況	
土石の堆積に関する工事	8	報告の時点における土石の堆積の高さ	
	9	報告の時点における土石の堆積の面積	
	10	報告の時点における堆積されている土石の土量	
	11	前回の報告の時点から新たに堆積された土石の土量及び除却された土石の土量	

(備考) 宅地造成又は特定盛土等に関する工事について報告を行う場合は 1 欄から 7 欄までを、土石の堆積に関する工事について報告を行う場合は 1 欄から 3 欄まで及び 8 欄から 11 欄までを記入すること。

20.3 参考様式

参考様式 実務経験証明書

実務経験証明書

年 月 日

以下の者は、下記のとおり実務の経験を有することに相違ないことを証明します。

証 明 者
被証明者との関係

記

技術者の氏名		生年月日		使用された 期間	年 月から
使用者の商号 又は名称					年 月まで
部署名	実務経験の内容*			実務経験年数	
				年 月から 年 月まで	
				年 月から 年 月まで	
				年 月から 年 月まで	
				年 月から 年 月まで	
				年 月から 年 月まで	
				年 月から 年 月まで	
使用者の証明を 得ることができ ない場合はその 理由				合計 満 年 月	

※ 従事した主な土木又は建築に関する案件名等を具体的に記載すること。

周知措置報告書

年 月 日

東京都知事 殿

工事主 住所

氏名

〔法人にあっては、その事務所の
所在地、名称及び代表者の氏名〕

宅地造成及び特定盛土等規制法（昭和 36 年法律第 191 号）第 11 条又は第 29 条の規定に基づき、宅地造成、特定盛土等又は土石の堆積に関する工事の内容を周知させるための措置について、下記のとおり講じたことを報告します。

記

1	土地の所在地 及び地番	
2	周知措置の方法	1. 説明会の開催 2. 書面の配布 3. 工事内容の掲示及びインターネットを利用した閲覧
3	周知期間・ 説明会開催日時	年 月 日から 年 月 日まで (年 月 日 () 時 分から 時 分まで)
4	説明会開催場所	名 称 所 在 地
5	説明会参加者数	人
6	配布範囲・ 掲示場所	
7	住民からの意見等	

事業経歴書

年 月 日

工事主 住所

氏名

〔法人にあっては、その事務所の
所在地、名称及び代表者の氏名〕

No	開発事業名※1	事業場所	事業規模 (面積等)	許認可番号※2	事業期間	備考
1					年 月着工 年 月竣工	
2					年 月着工 年 月竣工	
3					年 月着工 年 月竣工	
4					年 月着工 年 月竣工	
5					年 月着工 年 月竣工	
6					年 月着工 年 月竣工	
7					年 月着工 年 月竣工	
8					年 月着工 年 月竣工	
9					年 月着工 年 月竣工	
10					年 月着工 年 月竣工	

※1 法令に基づくものか否かを問わず、土地開発に関するものを記載する。

※2 都市計画法に基づく開発許可又は盛土規制法に基づく工事の許可を取得している場合に記載する。

軽微な変更の届出書

年 月 日

東京都知事 殿

工事主 住所

氏名

〔法人にあつては、その事務所の
所在地、名称及び代表者の氏名〕

宅地造成及び特定盛土等規制法（昭和 36 年法律第 191 号）第 16 条第 2 項又は第 35 条第 2 項の規定に基づき、宅地造成、特定盛土等又は土石の堆積に関する工事の軽微な変更について次のとおり届け出ます。

1 許可年月日及び許可番号 年 月 日 第 号

2 軽微な変更の内容

3 変更の理由

許可申請の取下届

年 月 日

東京都知事 殿

申請者 住所

氏名

〔法人にあつては、その事務所の
所在地、名称及び代表者の氏名〕

工事の許可申請を取り下げますので、下記のとおり届け出ます。

記

1 受付番号	第 号
2 受付年月日	年 月 日
3 取下げの理由	

工事の廃止届

年 月 日

東京都知事 殿

工事主 住所

氏名

〔法人にあっては、その事務所の
所在地、名称及び代表者の氏名〕

宅地造成及び特定盛土等規制法施行細則第 18 条の規定に基づき、工事を廃止しますので、下記のとおり届け出ます。

記

1 許可番号及び 許可年月日	第 年 月 日 号
2 廃止の理由	
3 廃止時の工事状況及び 防災上の措置等の実施状況	

(注意) 許可通知書を御持参ください。

地権者一覧表

物件の種類※1	所在・地番	面積 (㎡)	権利の種類 ※2	権利者の氏名※3	同意の有無	摘要	同意書との 対照番号
合計	関係権利者の総数				関係権利者の同意数		

- ※1 物件の種類欄は、地目、建物、工作物等の種別を記入してください。
- ※2 権利の種類欄は、所有権等登記事項証明書に記載された権利の別を記入してください。
- ※3 同一物件に権利者が二人以上ある場合は摘要欄にその旨を記入してください。

同意証明書

私が権利を有する次の物件について、申請者が宅地造成及び特定盛土等規制法 } 第 12 条の規定による宅地造成等に関する工事
第 30 条の規定による特定盛土等又は土石の堆積に関する工事 を施行することに同意したことを証明します。

所在及び地番	地目	地積	権利の種類※1	同意年月日	住所氏名※3	摘要※2

備考

- ※1 権利の種別欄には、所有権、地上権、質権、賃借権等の種別を記入すること。
- ※2 当該権利に係る土地が共有の場合には、摘要欄にその旨を記入すること。
- ※3 住所氏名欄に記載のある同意者全員の本人確認資料を添付すること。

誓 約 書

殿

私は、東京都暴力団排除条例第2条第2号に規定する暴力団、同条第3号に規定する暴力団員又は同条第4号に規定する暴力団関係者(以下「暴力団員等」という。)に該当しないことをここに誓約いたします。

また、この誓約に違反又は相違があり、盛土規制法第20条第1項又は第39条第1項の規定に基づく工事の許可を取消し等の処分を受けた場合には、これに異議なく応じることを誓約いたします。

あわせて、知事が必要と認めた場合には、暴力団員等であるか否かの確認のため、警視庁へ照会がなされることに同意いたします。

年 月 日

住 所

氏 名

* 法人その他の団体にあつては、主たる事務所の所在地、名称及び代表者の氏名を記入すること。

* この誓約書における「暴力団関係者」とは、以下の者をいう。

- ・ 暴力団又は暴力団員が実質的に経営を支配する法人等に所属する者
- ・ 暴力団員を雇用している者
- ・ 暴力団又は暴力団員を不当に利用していると認められる者
- ・ 暴力団の維持、運営に協力し、又は関与していると認められる者
- ・ 暴力団又は暴力団員と社会的に非難されるべき関係を有していると認められる者

委 任 状

私は、下記のとおり代理人を定め、盛土規制法に基づく許可申請その他申請代理に関する一切の権限を委任します。

年 月 日

委任者 住所

氏名

〔法人にあっては、その事務所の
所在地、名称及び代表者の氏名〕

記

代理人	住所	
	氏名	
	電話番号	
委任事項	宅地造成及び特定盛土等規制法第 12 条 1 項又は第 30 条第 1 項の許可申請から完了 検査済証の受領まで	

以上

適合証明書交付申請書

<p style="text-align: center;"> { } </p> <p style="text-align: center;"> 都市計画法施行規則 第 60 条 宅地造成及び特定盛土等規制法施行規則 第 88 条 </p> <p>の規定により、次の計画 が法に適合していることを証する書面の交付を申請します。</p>		<p style="text-align: center;">手 数 料^{※2}</p>																
<p>殿</p> <p>年 月 日</p> <p style="margin-left: 200px;">住 所</p> <p style="margin-left: 100px;">申請者^{※1}</p> <p style="margin-left: 100px;">氏 名</p>																		
土地の所在・地番																		
該 当 条 項 ^{※3}	<table style="width: 100%; border-collapse: collapse;"> <tr> <td style="width: 33%;">都市計画法</td> <td style="width: 33%;">□第 29 条</td> <td style="width: 33%;">□第 35 条の 2</td> <td style="width: 33%;">□第 41 条</td> </tr> <tr> <td></td> <td>□第 42 条</td> <td>□第 43 条</td> <td>□第 53 条</td> </tr> <tr> <td>盛土規制法</td> <td>□第 12 条</td> <td>□第 16 条</td> <td>□第 30 条</td> </tr> <tr> <td></td> <td>□第 35 条</td> <td></td> <td></td> </tr> </table>		都市計画法	□第 29 条	□第 35 条の 2	□第 41 条		□第 42 条	□第 43 条	□第 53 条	盛土規制法	□第 12 条	□第 16 条	□第 30 条		□第 35 条		
都市計画法	□第 29 条	□第 35 条の 2	□第 41 条															
	□第 42 条	□第 43 条	□第 53 条															
盛土規制法	□第 12 条	□第 16 条	□第 30 条															
	□第 35 条																	
適 合 す る 条 項																		
建 築（ 建 設 ） 計 画 の 概 要	用 途		敷地面積	㎡														
	工事の種別		建築面積	㎡														
	そ の 他		延べ面積	㎡														
<p style="margin-top: 20px;">第 号</p> <p style="margin-top: 10px;">適 合 証 明 書^{※2}</p> <p style="margin-top: 10px;">上記の建築（建設）計画については、（都市計画法・盛土規制法）の規定に適合することを証明します。</p> <p style="margin-top: 20px;">年 月 日</p>																		

※1 申請者が法人である場合においては、氏名は、その法人の名称及び代表者の氏名を記載すること。

※2 ※2 印の欄は、記載しないこと。

※3 該当する事項（□印）にレ印を付けること。

申請書類修正申告書

年 月 日

殿

申告者 住所

氏名

提出済の申請書類に影響がある変更が生じたことから、下記の通り申告します。

記

- 1 修正の内容（修正前後の変更点が分かるように記載すること。）
- 2 修正の理由
- 3 許可番号

以上