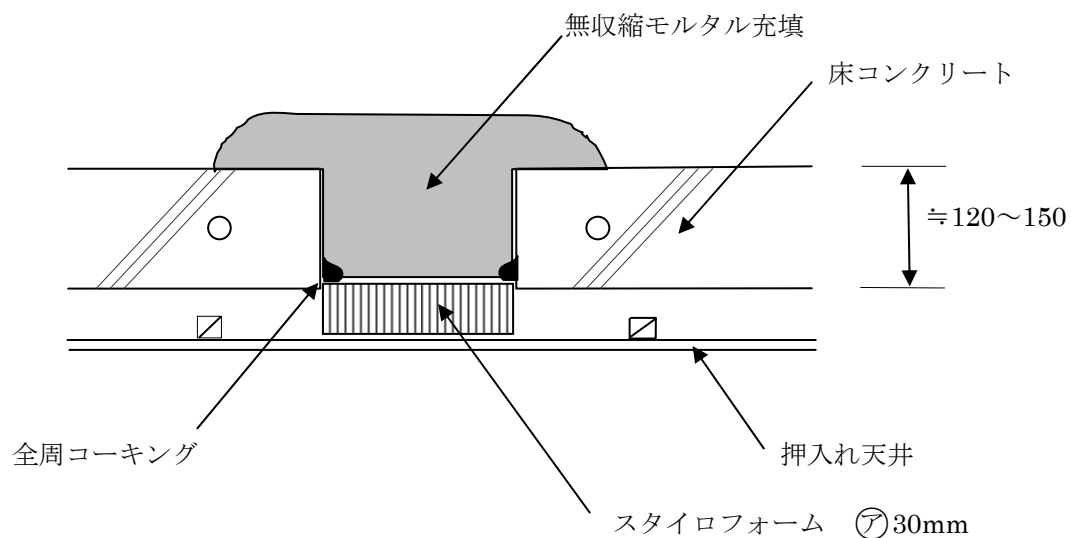


<補修工事の事例> モルタル充填工法



(現状□150mm)



(底面スタイロ敷き・隙間をシーリング)



(無収縮モルタルにて充填)