

資料編

1	消防水利の基準	資 1- 1 ~ 7
2	生活排水対策指導要綱	資 2- 1 ~ 7
3	浸透ます・トレンチ等の規模計算	資 3- 1 ~ 29
4	雨水調整池容量の計算例	資 4- 1 ~ 2
5	練積み造擁壁の標準断面図	資 5- 1 ~ 18
6	鉄筋コンクリート造擁壁の標準断面図	資 6- 1 ~ 25
7	鉄筋コンクリート造擁壁の構造計算例	資 7- 1 ~ 12
8	盛土全体の安定性の検討	資 8- 1 ~ 5
9	宅地造成等規制法に基づく国土交通大臣認定擁壁一覧表	資 9- 1 ~ 5
10	都市計画法第 33 条の規定に基づく条例の制定状況	資 10- 1 ~ 4

1 消防水利の基準

1-1 都市計画法に基づく消防水利に関する同意等の取扱基準

都市計画法に基づく消防水利に関する同意等の取扱基準

(東京消防庁)

第1 目的

この基準は、都市計画法（昭和43年法律第100号。以下「計画法」という。）第32条に定める消防の用に供する貯水施設（以下「消防用貯水施設」という。）に関する同意及び協議の取扱いについて必要な事項を定めることを目的とする。

第2 用語の定義

この基準における用語の定義は、次に定めるところによる。

- (1) 開発行為 主として建築物の用に供する目的で行う道路等による区画の変更又は切土、盛土等による土地の区画形質の変更及びこれらを同時に行う土地の区画形質の変更をいう。
- (2) 同意 計画法第29条第1項に定める開発行為の許可を申請しようとするもの（以下「開発行為者」という。）が開発行為に伴って東京消防庁所管の既存の消防用貯水施設を撤去又は使用不能に使用とする場合に、開発行為をする土地の区域（以下「開発区域」という。）を管轄する消防署長（以下「所轄署長」という。）が開発行為者に対して行う同意をいう。
- (3) 協議 開発行為に伴って新たに設置することになった消防用貯水施設の財産帰属、維持管理等について所轄署長が開発行為者との間で行う事前の協議をいう。

第3 同意又は協議の処理

開発区域が2以上の消防署の管轄区域にまたがる場合は、当該区域のもっとも大きい部分の所轄署長が処理すること。

第4 同意

1. 所轄署長は、開発区域又はその付近にある東京消防庁所管の消防用貯水施設が開発行為によって撤去又は使用不能となる場合は、開発行為者に別記様式第1号（同意申請書）を提出させること。
2. 所轄署長は、前項による申請を受けたときは、開発行為者が自己の負担で代替防火水槽を設置することを条件に同意に応じること。この場合、設置する代替防火水槽は、その容量、水利効率が撤去又は使用不能となる消防水利よりも下まわってはならない。
3. 所轄署長は、前項により同意するときは、開発行為者に対して別記様式第2号（同意書）を交付すること。

第5 消防水利の検討

1. 所轄署長は、開発計画を知ったときは当該区域について、別表により消防水利の充足状況を検討すること。
2. 前1により検討した結果、消防水利の不足地域（1000平方メートルに満たないものを除く。以下同じ）がある場合、別表に基準を充足するように消防水利の設置を要する。

3. 開発区域には、5万平方メートル以下ごとに1個以上の防火水槽等（消防水利のうち、消火栓を除いたもの。以下同じ。）を必要とする。ただし、その区域が既存の防火水槽等から半径140メートルの範囲内に含まれる場合は、この限りでない。

4. 前3のうち、開発区域の面積が3000平方メートル未満の開発行為で防火水槽等の設置用地が確保できない場合は、その設置を免ずることができる。

第6 協議

1. 所轄署長は、開発行為者から別記様式第3号（協議申請書）の提出があった場合は、第5の検討結果に基づき開発区域に設置を要する消防用貯水施設について協議すること。

2. 前1の協議が整ったときは、別記様式第4号（協議書）を作成すること。

第7 確認書

所轄署長は、第5による検討の結果、消防水利の設置を要しないと認める場合は別記様式第5号（確認書）を開発行為者に交付すること。

第8 消防用貯水施設の構造等

1. 同意又は協議に基づき設置する消防用貯水施設は、原則として防火水槽とする。

2. 前1の防火水槽は、別記（防火水槽の構造基準）に適合していること。

第9 消防用貯水施設の管理

開発行為に伴って設置された防火水槽は、所轄署長が管理すること。ただし、同意又は協議により別段に定めをしたときは、この限りでない。

第10 土地の帰属

開発行為に伴って設置された防火水槽の用に供する土地は、東京都の帰属とする。ただし、同意又は協議により別段の定めをしたときは、この限りでない。

第11 適用等

1. この基準は、特別区内における開発行為に適用する。

2. 受託地区（立川市、昭島市、国立市、小金井市、国分寺市、小平市、武蔵野市、田無市、保谷市、三鷹市、調布市、府中市、日野市、町田市、八王子市、青梅市、東村山市、福生市、狛江市、東大和市、武蔵村山市、清瀬市、秋川市、多摩市、瑞穂町、羽村町、五日市町、奥多摩町、日の出町、檜原村の24市5町1村をいう。）の開発行為については、所轄長がこの基準により消防水利を検討し、消防水利の管理者である市町村に対し、文書により意見を述べること。

第12 処理経過の通知

所轄署長は、開発行為が発生したときは、速やかに防災部長（水利課計画係経由）に通報するとともに、事案が処理された後、別記様式第6号（消防水利に関する同意及び協議等の処理経過について）により防災部長に通知すること。

付 則

この基準は、昭和56年6月10日から施行する。

別表

用途地域		距離	消防水利から開発区域のすべての地点（グラウンド、道路等の部分を除く。）までの直線距離
市街地又は密集地	近隣商業地域 商業地域 工業地域 工業専用地域		100m 以下
	その他の用途及び用途地域の定められていない地域		120m 以下
上記以外の地域			140m 以下

備考 第5の1において、用途地域区分は、都市計画法第8条第1項第1号に規定するところによる。

別記（第8の2）

防 火 水 槽 の 構 造 基 準

1 基本構造

区 分	条 件
容 量	40m ³ 以上
材 質	鉄筋コンクリート
吸管投入口	40m ³ 級 1口, 100m ³ 級2口 原則として丸型で内径60cmとする。
深 さ	地盤面からの落差が7m以内
ピ ッ ト	吸管投入口の真下に、一辺が60cmの正方形で、 深さは40m ³ 級は50cm、100m ³ 級は30cmとする。

2 許容応力度

コンクリート及び鉄筋の許容応力度は、「コンクリート標準示方書」（土木学会）による。地震時にあたっては、1.5倍まで割増しを行うことができる。

ただし、平時の鉄筋の許容応力度は、有害なひびわれを防止するため、鉄筋の種類にかかわらず1,200kg/cm²とする。

3 荷重

(1) 単位体積重量

材 質	単 位 体 積 重 量
鉄筋コンクリート	2.5 t/m ³
コンクリート	2.35 t/m ³
土	1.8 t/m ³

(2) 交通荷重

自動車荷重はT-20荷重を原則とし、衝撃係数は30%とする。

土かぶり別交通荷重 (t/m²)

土かぶり (m)	1.0	1.2	1.5	2.0	2.5
T-20荷重	3.44	2.91	2.36	1.80	1.45

- (3) 上載荷重
交通荷重を載荷しない場合であっても、設置用地の利用形態の変更に対応できるよう、不測の荷重として、 $2.0\text{t}/\text{m}^2$ を考慮すること。
- (4) 土 圧
水平土圧係数は、静止土圧係数を用いること。また、地震時水平土圧係数は物部・岡部の主働土圧係数式を用いること。
- (5) 内水の動水圧
水槽内の水は満水状態にあるものとして、内水に作用する水平方向の全貫性力とする。
- 6 設計震度
設計震度は0.288、設計鉛直震度は ± 0.144 とする。
- 7 構造細目
 - (1) 最小部材厚
主要部材の厚さは、 100m^3 級防火水槽では35cm以上、 40m^3 級防火水槽では25cm以上とする。また、吸管投入口は20cm以上とする。
 - (2) 最小鉄筋量
直径13mm以上の異径鉄筋を30cm以下で配置する。
 - (3) 鉄筋のかぶり
防火水槽の内側で3cm以上、外側で5cm以上とする。
- 8 地震時の荷重
水槽に対する地震の影響は、次の荷重を考慮する。
 - (1) 自重及び固定負荷荷重に起因する貫性力
 - (2) 地震時土圧
 - (3) 内水の動水圧
- 9 蓋
蓋の仕様は、消防隊の使用を考慮し、東京消防庁の仕様に準ずるものとする。

消 防 水 利 の 基 準

(平成 26 年 10 月消防庁告示第 29 号)

消防法（昭和 23 年法律第 186 号）第 20 条第 1 項の規定に基づき、消防水利の基準を次のように定める。

消防水利の基準

第 1 条 この基準は、市町村の消防に必要な水利について定めるものとする。

第 2 条 この基準において、消防水利とは、消防法（昭和 23 年法律第 186 号）第 20 条第 2 項に規定する消防に必要な水利施設及び同法第 21 条第 1 項の規定により消防水利として指定されたものをいう。

2 前項の消防水利を例示すれば、次のとおりである。

- 一 消火栓
- 二 私設消火栓
- 三 防火水そう
- 四 プール
- 五 河川、溝等
- 六 濠、池等
- 七 海、湖
- 八 井戸
- 九 下水道

第 3 条 消防水利は、常時貯水量が 40 立方メートル以上又は取水可能水量が毎分 1 立方メートル以上で、かつ、連続 40 分以上の給水能力を有するものでなければならない。

2 消火栓は、呼称 65 の口径を有するもので、直径 150 ミリメートル以上の管に取り付けられていなければならない。ただし、管網の一边が 180 メートル以下となるように配管されている場合は、75 ミリメートル以上とすることができる。

3 私設消火栓の水源は、5 個の私設消火栓を同時に開弁したとき、第 1 項に規定する給水能力を有するものでなければならない。

第 4 条 消防水利は、市街地（消防力の整備指針（平成 12 年消防庁告示第 1 号）第 2 条第 1 号に規定する市街地をいう。以下本条において同じ。）又は準市街地（消防力の整備指針第 2 条第 2 号に規定する準市街地をいう。以下本条について同じ。）の防火対象物から一の消防水利に至る距離が、別表に掲げる数値以下となるように設けなければならない。

2 市街地又は準市街地以外の地域で、これに準ずる地域の消防水利は、当該地域内の防火対象物から一の消防水利に至る距離が、140 メートル以下となるように設けなければならない。

3 前 2 項の規定に基づき配置する消防水利は、消火栓のみに偏することのないように考慮しなければならない。

第5条 消防水利が、指定水量（第3条第1項に定める数量をいう。）の十倍以上の能力があり、かつ、取水のため同時に5台以上の消防ポンプ自動車が部署できるときは、当該水利の取水点から140メートル以内の部分には、その他の水利を設けないことができる。

第6条 消防水利は、次の各号に適合するものでなければならない。

- 一 地盤面からの落差が4.5メートル以下であること。
- 二 取水部分の水深が0.5メートル以上であること。
- 三 消防ポンプ自動車が容易に部署できること。
- 四 吸管投入孔のある場合は、その一辺が0.6メートル以上又は直径0.6メートル以上であること。

第7条 消防水利は、常時使用しうるように管理されていなければならない。

別表 （第4条関係）

用途地域	平均風速	年間平均風速が 4 m/秒未満のもの	年間平均風速が 4 m/秒以上のもの
近隣商業地域 商業地域 工業地域 工業専用地域		100 m	80 m
その他の用途地域及び用途地域が定められていない地域		120 m	100 m

備考

用途地域区分は、都市計画法（昭和43年法律第100号）第8条第1項第1号に規定するところによる。

2 生活排水対策指導要綱

東京都生活排水対策指導要綱

(目的)

第1 この要綱は、生活排水による公共用水域の水質汚濁を防止するため、指導指針、東京都（以下「都」という。）の果たすべき役割等、生活排水対策の推進に関し必要な事項を定めることを目的とする。

(用語の定義)

第2 この要綱において次の各号に掲げる用語の意味は、それぞれ当該各号に定めるところによる。

- (1) 生活排水 し尿その他生活に起因する排水をいう。
- (2) 雑排水 し尿を除く生活排水をいう。
- (3) 生活排水処理施設 生活排水を処理する浄化槽その他の施設をいう。
- (4) 合併処理浄化槽 生活排水処理施設のうち、し尿と雑排水を合併して処理する浄化槽で、かつ、この要綱で定める構造を有するものをいう。
- (5) 単独処理浄化槽 し尿のみを処理する浄化槽をいう。

(対象地域)

第3 この要綱の対象地域は、公共下水道等が整備されていないすべての地域とする。

(都民の協力)

第4 都は、生活排水対策の推進に当たり、家庭等から排出される生活排水によって公共用水域の水質汚濁を生ずることのないよう、都民の協力を求めていくものとする。

(指導指針等)

第5 都は、生活排水対策の推進に当たり、次に定める事項により指導するものとする。

- (1) 浄化槽を新たに設置するときは、別表第1に掲げる設置構造指針に基づく合併処理浄化槽を設置すること。
ただし、公共下水道等が近い将来整備される見込みのある地域で、処理対象人員200人以下の浄化槽を設置する場合は、同表のその他の地域に定める構造の合併処理浄化槽を設置することができる。
- (2) 単独処理浄化槽を設置している者は、前号に定める合併処理浄化槽に転換するよう努めること。
- (3) 浄化槽の維持管理に当たっては、浄化槽法その他法令の規定に従って保守点検及び清掃等を行い、浄化槽の機能を正常に保つよう努めること。
- (4) 雑排水については、別表第2に掲げる汚濁負荷削減指針に基づき排出汚濁量を極力削減すること。

(都の役割)

第6 都は次に掲げる事項を推進するものとする。

- (1) 生活排水対策に関する総合的な施策の策定
- (2) 生活排水対策に関連する事業の普及及び指導
- (3) 合併処理浄化槽の普及及び生活排水処理施設の維持管理に関する指導
- (4) 生活排水処理に関する技術開発
- (5) 区市町村が行う生活排水対策に対する必要な指導、助言等
- (6) 前各号に掲げるもののほか、生活排水対策について必要な事項

(区市町村の協力)

第7 都は、次に掲げる事項の実施について、区市町村の協力を求めるものとする。

- (1) 合併処理浄化槽の普及
- (2) 生活排水対策に関する知識の普及及び指導
- (3) 前各号に掲げるもののほか、生活排水対策について必要な事項
(補則)

第8 この要綱に定めるもののほか必要な事項については、別に定めるものとする。

附則

この要綱は昭和61年4月1日から施行する。ただし、第5第1号の規定は、昭和61年10月1日から施行する。

附則

この要綱は平成8年7月1日から施行する。

附則

- 1 この要綱は平成10年4月1日から施行する。
- 2 第5の指導指針等にあつては、この要綱の適用の日から1年を経過する日までの間は、平成8年5月15日付8環水規第41号（平成8年7月1日から適用）の規定を適用する。

附則

この要綱は、平成12年6月1日から施行する。

附則

この要綱は、平成13年1月6日から施行する。

別表第1（第5第1号、2号関係）

合併処理浄化槽の設置構造指針

地域	処理対象 人員	構 造	処理性能 (mg/ℓ)			
			BOD	COD	T-N	T-P
総量規制に係る指定地域	50人 以下	建設省告示第1第三号に基づく構造を有するもの、またはこれと同等以上の効力を有するものとして国土交通大臣の認定を受けたもの	20	—	20	—
	51人 から 200人	建設省告示第9に基づく構造を有するもの、またはこれと同等以上の効力を有するものとして国土交通大臣の認定を受けたもの	10	15	20	1
	201人 以上	建設省告示第11に基づく構造を有するもの、またはこれと同等以上の効力を有するものとして国土交通大臣の認定を受けたもの	※10	15	10	1
その他の地域	50人 以下	建設省告示第1第一号、第二号、第三号に基づく構造を有するもの、またはこれと同等以上の効力を有するものとして国土交通大臣の認定を受けたもの	20	—	—	—
	51人 以上	建設省告示第6に基づく構造を有するもの、またはこれと同等以上の効力を有するものとして国土交通大臣の認定を受けたもの	20	30	—	—

（備考）

- 1 建設省告示とは、昭和55年建設省第1292号をいう。
- 2 総量規制に係る指定地域とは、水質汚濁防止法施行令別表第2第一号ハに掲げる区域をいう。
- 3 削除
- 4 削除

※ 総量規制に係る指定地域における201人以上の浄化槽にあつては、併せて放流水のBOD平均目標5mg/ℓも基準とする。

別表第2（第5第4号関係）

雑排水の汚濁負荷削減指針

実践項目	内 容
1 台所からの汚濁負荷の削減	(1) 調理くずや食べ残しは、回収して流さないように努めること。 (2) 食器や鍋等のひどい汚れや油は、紙等でふいてから洗うように努めること。 (3) 味噌汁やめん汁等は、残して捨てることのない量を作るように努めること。 (4) 使えなくなった油は、流しに流さないよう努めること。 (5) 台所から発生するゴミを粉碎し、水に流すディスポーザーを使用しないこと。
2 洗濯からの汚濁負荷の削減	(1) 洗濯は生分解性の高い石けんや無リン洗剤を適量使うよう努めること。 (2) 洗濯は、糸くずを取る糸くずフィルターを付けるよう努めること。
3 側溝からの汚濁負荷の削減	(1) 家の前の側溝には、ゴミを捨てないこと。 (2) 側溝の清掃をするよう努めること。
4 河川への汚濁負荷の削減	(1) 河川には、家庭から出る廃液やゴミを捨てないこと。
5 雑排水処理施設の設置による汚濁負荷の削減	(1) くみ取り家庭又は単独処理浄化槽がすでに設置されている家庭では、雑排水中の固形物等を除去するために、簡易処理槽、タメマスなどを設置することも有効である。
	(2) (1)の簡易処理槽、タメマスなどを設置する場合には、汚泥の引き抜きを定期的に行い、適切な処分を行うこと。

(注) 昭和62年1月13日一部改正

(参考) 建築基準法及び同法施行令 (抜粋)

1 建築基準法 (尿尿浄化槽に係わる部分)

(便所)

第 31 条

下水道法 (昭和 33 年法律第 79 号) 第 2 条第 8 号に規定する処理区域内においては、便所は、水洗便所 (污水管が下水道法第 2 条第 3 号に規定する公共下水道に連結されたものに限る。) 以外の便所としてはならない。

- 2 便所から排出する汚物を下水道法第 2 条第 6 号に規定する終末処理場を有する公共下水道以外に放流しようとする場合においては、尿尿浄化槽 (その構造が汚物処理性能 (当該汚物を衛生上支障がないように処理するために尿尿浄化槽に必要とされる性能をいう。) に関して政令で定める技術的基準に適合するもので、国土交通大臣が定めた構造方法を用いるもの又は国土交通大臣の認定を受けたものに限る。) を設けなければならない。
(この章の規定を実施し、又は補足するため必要な技術的基準)

第 36 条

居室の採光面積、天井及び床の高さ、床の防湿方法、階段の構造、便所、防火壁、防火区画、消火設備、避雷設備及び給水、排水その他の配管設備の設置及び構造並びに浄化槽、煙突及び昇降機の構造に関して、この章の規定を実施し、又は補足するために安全上、防火上及び衛生上必要な技術的基準は、政令で定める。

2 建築基準法施行令（し尿浄化槽に係わる部分）

（法第 31 条第 2 項等の規定に基づく汚物処理性能に関する技術的基準）

第 32 条 屎尿浄化槽の法第 31 条第 2 項の政令で定める技術的基準及び合併処理浄化槽（屎尿と併せて雑排水を処理する浄化槽をいう。以下同じ。）について法第 36 条の規定により定めるべき構造に関する技術的基準のうち処理性能に関するもの（以下「汚物処理性能に関する技術的基準」と総称する。）は、次のとおりとする。

一 通常の使用状態において、次の表に掲げる区域及び処理対象人員の区分に応じ、それぞれ同表に定める性能を有するものであること。

屎尿浄化槽又は合併浄化槽を設ける区域	処理対象人員 (単位 人)	性 能	
		生物科学的酸素要求量の除去率 (単位 %)	屎尿浄化槽又は合併処理浄化槽からの放流水の生物科学的酸素要求量 (単位 mg/l)
特定行政庁が衛生上特に支障があると認めて規則で指定する区域	50 以下	65 以上	90 以下
	51 以上 500 以下	70 以上	60 以下
	501 以上	85 以上	30 以下
特定行政庁が衛生上特に支障がないと認めて規則で指定する区域		55 以上	120 以下
その他の区域	500 以下	65 以上	90 以下
	501 以上 2,000 以下	70 以上	60 以下
	2,001 以上	85 以上	30 以下

- この表における処理対象人員の算定は、国土交通大臣が定める方法により行うものとする。
- この表において、生物科学的酸素要求量の除去率とは、屎尿浄化槽又は合併処理浄化槽への流入水の生物科学的酸素要求量の数値から屎尿浄化槽又は合併処理浄化槽からの放流水の生物科学的酸素要求量の数値を減じた数値を屎尿浄化槽又は合併処理浄化槽への流入水の生物科学的酸素要求量の数値で除して得た割合をいうものとする。

二 法流水に含まれる大腸菌群数が、1 平方センチメートルにつき 3,000 個以下とする性能を有するものであること。

2 特定行政庁が地下浸透方式により汚物（便所から排出する汚物をいい、これと併せて雑排水を処理する場合にあっては雑排水を含む。次項及び第 35 条第 1 項において同じ。）を処理することとしても衛生上支障がないと認めて規則で指定する区域内に設ける当該方式に係る汚物処理性能に関する技術的基準は、前項の規定にかかわらず、通常の使用状態において、次の表に定める性能及び同項第 2 号に掲げる性能を有するものであることとする。

性 能		
一次処理装置による浮遊物質量の除去率 (単位 %)	一次処理装置からの流出水に含まれる浮遊物質量 (単位 mg/l)	地下浸透能力
55以上	250以下	一次処理装置からの流出水が滞留しない程度のものであること。
この表において、一次処理装置による浮遊物質量の除去率とは、一次処理装置への流入水に含まれる浮遊物質量の数値から一次処理装置からの流出水に含まれる浮遊物質量の数値を減じた数値を一次処理装置への流入水に含まれる浮遊物質量の数値で除して得た割合をいうものとする。		

3 次の各号に掲げる場合における汚物処理性能に関する技術的基準は、第1項の規定にかかわらず、通常の使用状態において、汚物を当該各号に定める基準に適合するよう処理する性能及び同項第2号に掲げる性能を有するものであることとする。

一 水質汚濁防止法（昭和45年法律第138号）第3条第1項又は第3項の規定による排水基準により、尿尿浄化槽又は合併処理浄化槽からの法流水について、第1項第1号の表に掲げる生物化学的酸素要求量に関する基準より厳しい基準が定められ、又は生物化学的酸素要求量以外の項目に関しても基準が定められている場合、当該排水基準

二 浄化槽法第4条第1項の規定による技術上の基準により、尿尿浄化槽又は合併処理浄化槽からの法流水について、第1項第1号の表に掲げる生物化学的酸素要求量に関する基準より厳しい基準が定められ、又は生物化学的酸素要求量以外の項目に関しても基準が定められている場合、当該の基準

(漏水検査)

第33条 第31条の改良便槽及び前条の尿尿浄化槽は、満水して24時間以上漏水しないことを確かめなければならない。

3 浸透ます・トレンチ等の規模計算

(1) 雨水処理施設の設計法の解説

1、降雨規模及び計算式

・設計降雨強度は、気象庁の東京管区気象台のデータによる5年確率(60mm/hr)相当を使用する。

$$\text{5年確率降雨強度式 } r = \frac{b}{t^{2/3} + a} = \frac{1200}{t^{2/3} + 5.0} \dots\dots\dots \text{①}$$

2、吸込槽の設計

・必要調節容量

$$V(t) = \left\{ \frac{b}{t^{2/3} + a} - \frac{r_c}{2} \right\} \cdot A \cdot 60 \cdot t \cdot C \cdot \frac{1}{360} - \frac{60}{1000} \cdot K \cdot a_i \cdot t \dots\dots \text{②}$$

V : 必要調節容量 m³ r_c : 許可放流量Q_cに対応する降雨強度
 C : 流出係数 K : 浸透係数 mm/sec
 A : 集水区域面積 ha a_i : 浸透面積 m²
 t : 任意降雨継続時間 分

(解説 1)

・流域貯留施設(*)の必要貯留容量V(m³)と放流量r_cの関係式

$$V(t) = \left\{ \frac{b}{t^{2/3} + a} - \frac{r_c}{2} \right\} \cdot A \cdot 60 \cdot t \cdot C \cdot \frac{1}{360} \dots\dots \text{②-1)}$$

・浸透面積a_i(m²)の浸透施設で、tの時間(分)に浸透する量(m³)の式

$$K(\text{mm/sec}) \cdot a_i(\text{m}^2) \cdot t(\text{分}) \rightarrow \frac{60}{1000} K(\text{m/分}) \cdot a_i(\text{m}^2) \cdot t(\text{分}) \dots\dots \text{②-2)}$$

・吸込槽は、流域貯留施設に浸透施設を併用したものと考えれば良いから、必要調節容量は(②-1)式から浸透する量(②-2)式を差し引いた計算式となる。

(*) 流域貯留施設: 公園・校庭・広場・集合住宅の棟間・駐車場など、本来の利用目的を有する土地に、低水深で貯留機能を持たせ、流出抑制を行う施設をいう

参考文献「増補 流域貯留施設等技術指針(案)」(社団法人 日本河川協会 H5. 5)

ここで

$$\frac{r_c}{2} = P, \quad \frac{A \cdot 60 \cdot C}{360} = Q, \quad \frac{60}{1000} \cdot k \cdot a_i = S \quad \text{とし、②に代入して整理すると}$$

$$V(t) = \left\{ \frac{b}{t^{2/3} + a} - P \right\} \cdot Q \cdot t - S \cdot t \quad \text{となる。}$$

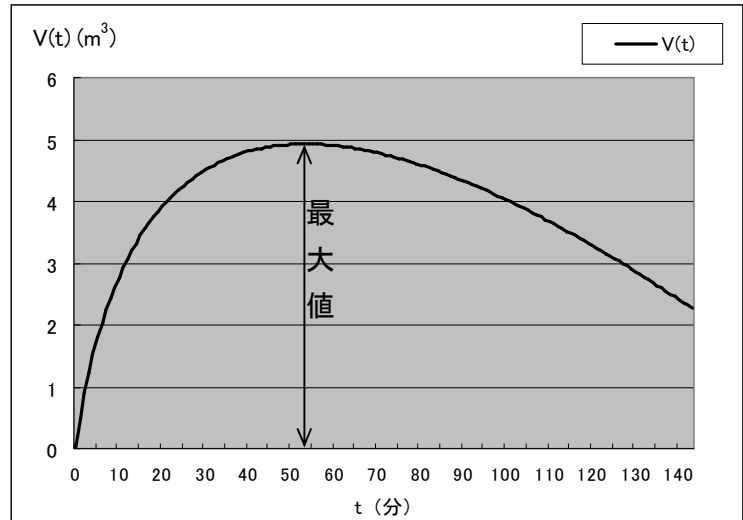
V(t)は、図1を見ると分かるように、あるtの値を境に増加から減少に転ずるので、V(t)の最大値を求め吸込槽の底面積a_iで割れば、吸込槽の有効水深を求めることができる。従って、V(t)が最大になる時間t₀を求めるために、tで微分する。(V(t)

を t で微分して $dV(t)/dt=0$ となる t が求めるべき時間である。）

(解説 2)

図 1

参考値を代入して、 $V(t)$ のグラフを描くと、図1になる。雨水は $t=53$ (分) で $V(t)$ の最大値 $493 (m^3)$ をとる。したがってここで必要な貯留容量は $493 (m^3)$ である。



..... 参考値

許可放流量 $0 (r_c=0)$

$C=0.9$ $A=0.02 \text{ ha}$ $K=0.3$

$a_i=5.3 \text{ m}^2$ 5年確率降雨強度

$V(t)$ を t で微分すると、

$$\frac{V(t)}{dt} = Q \cdot b \cdot \frac{1}{(t^{2/3} + a)^2} \left\{ \frac{1}{3} t^{2/3} + a \right\} - P \cdot Q - S$$

$dV(t)/dt=0$ となる t が求めるべき時間であるので、 $X = t^{2/3}$ と置くと、

$$Q \cdot b \cdot \frac{1}{(X+a)^2} \left\{ \frac{1}{3} X + a \right\} - P \cdot Q - S = 0$$

式を整理すると、

$$\frac{1}{(X+a)^2} \left\{ \frac{1}{3} X + a \right\} = \frac{P \cdot Q + S}{Q \cdot b} \text{ となり、} \frac{P \cdot Q + S}{Q \cdot b} = Y \text{ と置いて}$$

X を求めると、

$$X = \frac{\left\{ \frac{1}{3} - 2 \cdot a \cdot Y \right\} + \sqrt{\frac{8}{3} \cdot a \cdot Y + \frac{1}{9}}}{2Y}$$

従って、 $V(t)$ が最大になる時間は、 $t_0 = X^{3/2}$ ($X = t^{2/3} \rightarrow X^{3/2} = t$) であり、②式に①式 (5年確率降雨強度式) 及び t_0 を代入すると、

$$V(t_0) = \left\{ \frac{1200}{t_0^{2/3} + 5.0} - \frac{r_c}{2} \right\} \cdot A \cdot 60 \cdot t_0 \cdot C \cdot \frac{1}{360} - \frac{60}{1000} \cdot K \cdot a_i \cdot t_0 \dots \textcircled{3}$$

となり、浸透井の底面積 a_i で割ると、有効水深 h となる。

$$\text{有効水深 } h = \frac{V(t_0)}{a_i} \dots\dots ④$$

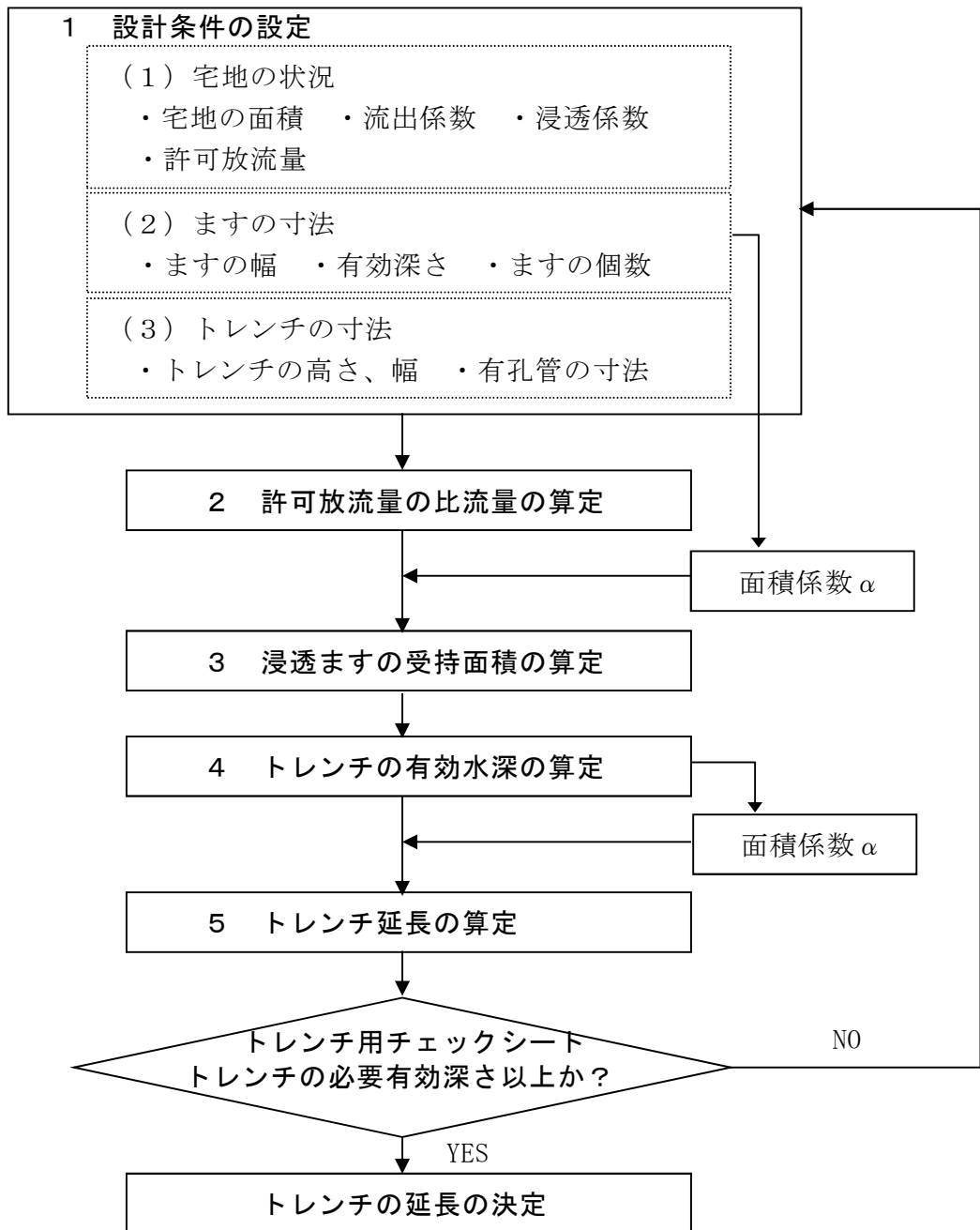
3、トレンチの設計

(1) トレンチの設計手順

トレンチの設計に当たっては、面積係数（面積係数とは、 $h a$ 当たりの集水区域に対する浸透施設の必要底面積（ m^2 ）の割合をいう。解説参照）からトレンチの延長を算出する。ただし、ここで算出されるトレンチの有効水深は、トライアルによる面積係数を算出したものなので、トレンチ用チェックシートで算出されるトレンチの必要有効深さ以上であることを確認する必要がある。

以下にトレンチの計算手順のフローを示す。

トレンチの計算手順フロー



(解説 1)

- ・面積係数とは、h a 当たりの集水区域に対する浸透施設の必要底面積 (m²) の割合をいう。この値を対象区域の面積に乗ずると、浸透施設の必要底面積が求まる。

③式及び④式より、V (t₀) を消去する。

$$a_i \cdot h = \left\{ \frac{1200}{t_0^{2/3} + 5.0} - \frac{r_c}{2} \right\} \cdot A \cdot 60 \cdot t_0 \cdot C \cdot \frac{1}{360} - \frac{60}{1000} \cdot K \cdot a_i \cdot t_0 \dots \textcircled{5}$$

面積係数をαとすると、h a 当たりの集水区域に対する浸透施設の必要底面積 (m²) の割合だから、

$$\alpha = \frac{a_i}{A} \dots \textcircled{6}$$

⑤及び⑥式より

$$\begin{aligned} \alpha &= \frac{a_i}{A} = \frac{\frac{1}{360} \left\{ \frac{1200}{t_0^{2/3} + 5.0} - \frac{r_c}{2} \right\} \cdot 60 \cdot t_0 \cdot C}{h + \frac{60}{1000} \cdot K \cdot t_0} \\ &= \frac{\left\{ \frac{1200}{t_0^{2/3} + 5.0} - \frac{r_c}{2} \right\} \cdot 0.16667 \cdot t_0 \cdot C}{h + 0.06 \cdot K \cdot t_0} \dots \textcircled{7} \end{aligned}$$

ただし、⑦式は複雑で、これを最大化する t は一般的に求められないため、トライアルでαの最大値を計算したものが別紙の面積係数表である。なお、トレンチの計算に当たっては、面積係数によりトレンチの長さを算出するトレンチ計算手順モデルの結果と、微分をしてピーク時間を求めるチェックシートでトレンチの有効水深を評価している。

(解説 2)

- ・面積係数表の使い方

【例 1】放流許可量 0、流出係数 0.7、浸透係数 0.3 の条件で、有効水深 1.0m のますを設置する場合の面積係数の求め方について

放流許可量なし Q_c = 0

浸透係数 K = 0.3

右表より、面積係数 α は 199 となる。

区 分	水 深		
	0.95m	1.00m	1.05m
流出係数 1.0	291	284	277
...
流出係数 0.7	204	199	194
...
流出係数 0.5	146	142	139

【例 2】放流許可量 0、流出係数 0.7、浸透係数 0.3 の条件で、有効水深 0.32m の
トレンチを設置する場合の面積係数の求め方について

放流許可量なし $Q_c = 0$

浸透係数 $K = 0.3$

右表より、面積係数 α は
335 となる。

区 分	水 深		
	0.30m	0.32m	0.34m
流出係数 1.0	492	479	467
...
流出係数 0.7	345	335	327
...
流出係数 0.5	246	240	234

(2) トレンチ延長早見表について

宅地内のトレンチについては、トレンチ延長早見表からトレンチの延長を算出して
良いとする。なお、トレンチ延長早見表の設計条件に該当しないものについては、ト
レンチの計算手順を用いてトレンチの延長を算出する必要がある。

トレンチ延長早見表（宅地内、単位m）

設計条件	
宅地の状況	浸透係数 $K=0.3$ 流出係数 $C=0.7$ 許可放流量 $Q_c=0$
ますの形状寸法	幅 $B_1=0.36m$ （角マス） 有効水深 $h_1=1m$ 以上 有孔管径 $d=0.2m$ ますの個数：2個

宅地の面積 トレンチ の寸法 高さH (m) 幅B (m)		宅地の面積 ㎡										
		100	110	120	130	140	150	160	170	180	190	200
1.0	0.8	3.7	4.1	4.5	5.0	5.4	5.8	6.2	6.6	7.1	7.5	7.9
	1.0	3.0	3.3	3.6	4.0	4.3	4.6	5.0	5.3	5.7	6.0	6.3
	1.2	2.5	2.8	3.1	3.3	3.6	3.9	4.2	4.5	4.8	5.1	5.4
	1.4	2.2	2.4	2.6	2.9	3.1	3.4	3.6	3.9	4.1	4.3	4.6
1.2	0.8	3.4	3.8	4.2	4.6	5.0	5.4	5.8	6.2	6.6	6.9	7.3
	1.0	2.8	3.1	3.4	3.7	4.0	4.3	4.6	4.9	5.3	5.6	5.9
	1.2	2.3	2.6	2.9	3.1	3.4	3.6	3.9	4.2	4.4	4.7	5.0
	1.4	2.0	2.2	2.5	2.7	2.9	3.1	3.4	3.6	3.8	4.0	4.3

設計条件	
宅地の状況	浸透係数 $K=0.3$ 流出係数 $C=0.7$ 許可放流量 $Q_c=0$
ますの形状寸法	幅 $B_1=0.45m$ （角マス） 有効水深 $h_1=1m$ 以上 有孔管径 $d=0.2m$ ますの個数：2個

宅地の面積 トレンチ の寸法 高さH (m) 幅B (m)		宅地の面積 ㎡										
		100	110	120	130	140	150	160	170	180	190	200
1.0	0.8	3.3	3.8	4.2	4.7	5.1	5.5	5.9	6.3	6.8	7.2	7.6
	1.0	2.7	3.1	3.4	3.7	4.1	4.4	4.7	5.1	5.4	5.7	6.1
	1.2	2.3	2.6	2.9	3.2	3.4	3.7	4.0	4.3	4.6	4.9	5.1
	1.4	2.0	2.2	2.5	2.7	3.0	3.2	3.4	3.7	3.9	4.2	4.4
1.2	0.8	3.2	3.5	3.9	4.3	4.7	5.1	5.5	5.9	6.3	6.7	7.1
	1.0	2.5	2.8	3.2	3.5	3.8	4.1	4.4	4.7	5.0	5.3	5.7
	1.2	2.1	2.4	2.7	2.9	3.2	3.5	3.7	4.0	4.2	4.5	4.8
	1.4	1.8	2.1	2.3	2.5	2.7	3.0	3.2	3.4	3.6	3.9	4.1

トレンチ延長早見表（宅地内、単位m）

設計条件	
宅地の状況	浸透係数 $K=0.4$ 流出係数 $C=0.7$ 許可放流量 $Q_c=0$
ますの形状寸法	幅 $B_1=0.36m$ （角マス） 有効水深 $h_1=1m$ 以上 有孔管径 $d=0.2m$ ますの個数：2個

宅地の面積 トレンチ の寸法 高さH (m) 幅B (m)		宅地の面積 ㎡										
		100	110	120	130	140	150	160	170	180	190	200
1.0	0.8	3.0	3.4	3.8	4.1	4.5	4.8	5.2	5.5	5.9	6.2	6.6
	1.0	2.4	2.7	3.0	3.3	3.6	3.9	4.1	4.4	4.7	5.0	5.3
	1.2	2.1	2.3	2.6	2.8	3.0	3.3	3.5	3.7	4.0	4.2	4.5
	1.4	1.8	2.0	2.2	2.4	2.6	2.8	3.0	3.2	3.4	3.6	3.8
1.2	0.8	2.8	3.2	3.5	3.8	4.2	4.5	4.8	5.2	5.5	5.8	6.1
	1.0	2.3	2.6	2.8	3.1	3.3	3.6	3.9	4.1	4.4	4.7	4.9
	1.2	1.9	2.2	2.4	2.6	2.8	3.0	3.3	3.5	3.7	3.9	4.2
	1.4	1.7	1.9	2.0	2.2	2.4	2.6	2.8	3.0	3.2	3.4	3.6

設計条件	
宅地の状況	浸透係数 $K=0.4$ 流出係数 $C=0.7$ 許可放流量 $Q_c=0$
ますの形状寸法	幅 $B_1=0.45m$ （角マス） 有効水深 $h_1=1m$ 以上 有孔管径 $d=0.2m$ ますの個数：2個

宅地の面積 トレンチ の寸法 高さH (m) 幅B (m)		宅地の面積 ㎡										
		100	110	120	130	140	150	160	170	180	190	200
1.0	0.8	2.7	3.1	3.5	3.8	4.2	4.5	4.9	5.2	5.6	5.9	6.3
	1.0	2.2	2.5	2.8	3.1	3.3	3.6	3.9	4.2	4.5	4.8	5.0
	1.2	1.9	2.1	2.3	2.6	2.8	3.1	3.3	3.5	3.8	4.0	4.3
	1.4	1.6	1.8	2.0	2.2	2.4	2.6	2.8	3.0	3.2	3.5	3.7
1.2	0.8	2.6	2.9	3.2	3.6	3.9	4.2	4.5	4.9	5.2	5.5	5.9
	1.0	2.1	2.3	2.6	2.9	3.1	3.4	3.6	3.9	4.2	4.4	4.7
	1.2	1.7	2.0	2.2	2.4	2.6	2.9	3.1	3.3	3.5	3.7	4.0
	1.4	1.5	1.7	1.9	2.1	2.3	2.5	2.6	2.8	3.0	3.2	3.4

吸込槽の計算手順（降雨強度 60mm/hr）・計算例

1 設計条件の設定

設計条件記入欄					
①集水区域面積 A =	0.0200	(h a)	②吸込槽直径 D =	1.5	(m)
③吸込槽の本数 n =	3	(本)	④定数 a = 5.0	b = 1200	
⑤流出係数 C =	0.9	(審査基準P.67による)	⑥浸透係数 K =	0.3	(浸透係数表による)
⑦許可放流量（放流地点） Q _c =	0.0000	(m ³ /sec)	$= \frac{1}{360} \cdot C \cdot r_c \cdot A$		
浸透係数表					
	区分	新規ローム 黒ぼく	砂れき	砂利層	
	吸込槽	0.3 mm/sec	0.4 mm/sec	0.7 mm/sec	

2 吸込槽の計算（設計条件を代入）

$$\textcircled{8} \text{吸込槽底面積 } a' = \frac{\pi \times D^2}{4} = \pi \times \textcircled{2}^2 \div 4 = \boxed{1.7663} \text{ (m}^2\text{)}$$

$$\textcircled{9} \text{必要面積 } a_i = a' \times n = \textcircled{8} \times \textcircled{3} = \boxed{5.2988} \text{ (m}^2\text{)}$$

$$\textcircled{10} \text{許可量に相当する降雨強度 } r_c = \frac{360 \cdot Q_c}{C \cdot A} = \frac{360 \times \textcircled{7}}{\textcircled{5} \times \textcircled{1}} = \boxed{0.0000} \text{ (mm/hr)}$$

$$\textcircled{11} P = \frac{r_c}{2} = \textcircled{10} \div 2 = \boxed{0.0000} \text{ (mm/hr)} \quad (\text{放流許可量のない場合は0とする})$$

$$\textcircled{12} S = \frac{60}{1000} \cdot K \cdot a_i = \frac{60}{1000} \times \textcircled{6} \times \textcircled{9} = \boxed{0.0954}$$

$$\textcircled{13} Q = \frac{A \cdot 60 \cdot C}{360} = \frac{\textcircled{1} \times 60 \times \textcircled{5}}{360} = \boxed{0.0030}$$

$$\textcircled{14} Y = \frac{P \cdot Q + S}{Q \cdot b} = \frac{\textcircled{11} \times \textcircled{13} + \textcircled{12}}{\textcircled{13} \times 1200} = \boxed{0.0265}$$

$$\textcircled{15} X = \frac{\left(\frac{1}{3} - 2 \cdot a \cdot Y\right) + \sqrt{\frac{8}{3} \cdot a \cdot Y + \frac{1}{9}}}{2 \times Y}$$

$$= \frac{\left(0.3333 - 2 \times 5.0 \times \textcircled{14}\right) + \sqrt{2.6667 \times 5.0 \times \textcircled{14} + 0.1111}}{2 \times \textcircled{14}} = \boxed{14.150}$$

$$\textcircled{16} t_0 = X^{3/2} = \sqrt{X^3} = \sqrt{\textcircled{15}^3} = \boxed{53.230} \text{ (分)}$$

$$\textcircled{17} V(t_0) = \left(\frac{1200}{t_0^{2/3} + 5.0} - \frac{r_c}{2} \right) \cdot A \cdot 60 \cdot t_0 \cdot C \cdot \frac{1}{360} - \frac{60}{1000} \cdot K \cdot a_i \cdot t_0$$

$$= \left(\frac{1200}{\textcircled{16}^{2/3} + 5.0} - \frac{\textcircled{10}}{2} \right) \times \textcircled{1} \times 60 \times \textcircled{16} \times \textcircled{5} \div 360 - \frac{60}{1000} \times \textcircled{6} \times \textcircled{9} \times \textcircled{16} = 4.9295 \quad (\text{m})$$

$$\textcircled{18} \text{吸込槽の深さ } h = \frac{V(t_0)}{a_i} = \textcircled{17} \div \textcircled{9} = 0.9303 \text{ m}$$

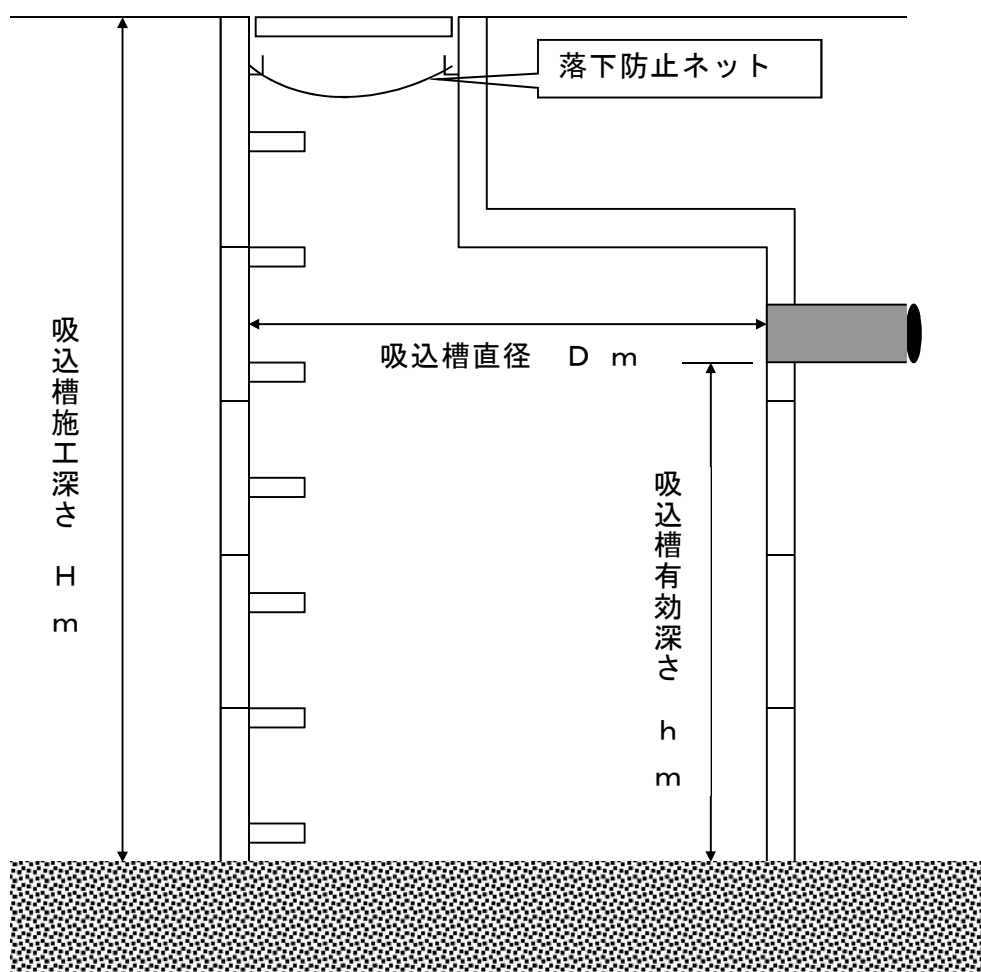
従って、

【1】 吸込槽直径 $D = \textcircled{2} = 1.5 \text{ m}$

【2】 吸込槽本数 $n = \textcircled{3} = 3 \text{ 本}$

【3】 吸込槽有効深さ $h = \textcircled{18} = 0.9303 \text{ m}$

施工深さ $H = 2.000 \text{ m}$



トレンチの計算手順（降雨強度 60mm/hr）・計算例

1 設計条件の設定

設計条件記入欄

(1) 宅地の状況

① 宅地の面積 $A = 0.0115$ (ha) ② 流出係数 $C = 0.7$ (審査基準 P.67 による)

③ その宅地からの許可放流量 (放流地点) $Q_c = 0.0000$ (m^3/sec)

(2) ますの寸法 (角ます)

④ 幅 $B_1 = 0.36$ (m) ⑤ 有効深さ $h_1 = 1.00$ (m)

⑥ ますの個数 $n_1 = 2$ (個)

(3) トレンチの寸法

⑦ 高さ $H = 1.000$ (m) ⑧ 幅 $B = 0.800$ (m) ⑨ 有孔管の径 $d = 0.200$ (m)

2 配分された許可放流量の比流量の計算 (配分比に相当し、この数値で面積係数表を引くこと)

$$\textcircled{10} \gamma = \frac{Q_c}{A} = \frac{\textcircled{3}}{\textcircled{1}} = 0.0000 \quad (m^3/sec/ha)$$

3 浸透ますの受け持ち面積の計算

$$\textcircled{11} \text{底面積 } a_{i1} = B_1 \cdot B_1 \cdot n_1 = \textcircled{4} \times \textcircled{4} \times \textcircled{6} = 0.2592 \quad (m^2)$$

$$\textcircled{12} \text{面積係数 } \alpha_1 = 199 \quad (\textcircled{2}\textcircled{5}\textcircled{10} \text{より面積係数表を引く})$$

$$\textcircled{13} \text{ますの受持面積 } A' = a_{i1} / \alpha_1 = \textcircled{11} \div \textcircled{12} = 0.0013 \quad (ha)$$

4 トレンチの有効水深の算定

$$\textcircled{14} \text{断面 } S = H \cdot B = \textcircled{7} \times \textcircled{8} = 0.8000 \quad (m^2)$$

$$\begin{aligned} \textcircled{15} \text{トレンチの空隙 } S' &= \frac{\pi d^2}{4} + \left(S - \frac{\pi d^2}{4} \right) \times 0.3 \\ &= \frac{3.14 \times \textcircled{9}^2}{4} + \left(\textcircled{14} - \frac{3.14 \times \textcircled{9}^2}{4} \right) \times 0.3 = 0.2620 \quad (m^2) \end{aligned}$$

$$\textcircled{16} \text{トレンチの有効水深 } h_2 = S' / B = \textcircled{15} \div \textcircled{8} = 0.3275 \quad (m)$$

5 トレンチの延長

$$\textcircled{17} \text{トレンチで対応する面積 } A'' = A - A' = \textcircled{1} - \textcircled{13} = 0.0102 \quad (ha)$$

$$\textcircled{18} \text{面積係数 } \alpha_2 = 335 \quad (\textcircled{2}\textcircled{10}\textcircled{16} \text{より面積係数表を引く})$$

$$\textcircled{19} \text{必要面積 } a_{i2} = A'' \cdot \alpha_2 = \textcircled{17} \times \textcircled{18} = 3.417 \quad (m^2)$$

$$\textcircled{20} \text{必要延長 } l = a_{i2} / B = \textcircled{19} \div \textcircled{8} = 4.2713 \quad (m)$$

6 トレンチチェックシートに入れて、トレンチの有効水深 h_2 がトレンチの必要有効深さ h 以上であることを確認すること。

トレンチ用チェックシート計算例

1 設計条件の設定

(1) 宅地の状況		設計条件記入欄						
① 宅地の面積A =	0.0115	(ha) ②流出係数 C =						
		0.7						
(審査基準P.67による)								
③浸透係数 K =	0.3	(浸透係数表による) ④定数 a = 5.0 b = 1200						
⑤許可放流量 (放流地点) Q _c =	0.0000	(m ³ /sec) = $\frac{1}{360} \cdot C \cdot r_c \cdot A$						
<table border="1" style="width: 100%; border-collapse: collapse;"> <caption>浸透係数表</caption> <thead> <tr> <th style="width: 20%;">区分</th> <th style="width: 40%;">新規ローム 黒ぼく</th> <th style="width: 40%;">砂れき</th> </tr> </thead> <tbody> <tr> <td>浸透ます トレンチ</td> <td style="text-align: center;">0.3 mm/sec</td> <td style="text-align: center;">0.4 mm/sec</td> </tr> </tbody> </table>			区分	新規ローム 黒ぼく	砂れき	浸透ます トレンチ	0.3 mm/sec	0.4 mm/sec
区分	新規ローム 黒ぼく	砂れき						
浸透ます トレンチ	0.3 mm/sec	0.4 mm/sec						
(注) トレンチが砂利層まで到達することは想定していない為、浸透係数表から砂利層は除いた。								
(2) トレンチの計算手順で求めた値								
⑥ますの受持面積A' =	0.0013	(ha) ⑦トレンチで対応する面積A'' =						
		0.0102						
⑧トレンチの必要面積 a _{i2} =	3.4264	(m ²)						

2 トレンチの必要有効深さの計算

⑨許可量に相当する降雨強度 $r_c = \frac{360 \cdot Q_c}{C \cdot A} = \frac{360 \times \text{⑤}}{\text{②} \times \text{①}} = \text{0.0000}$ (mm/hr)

⑩ $P = \frac{r_c}{2} = \text{⑨} \div 2 = \text{0.0000}$ (許可放流量のない場合は0とする)

⑪ $S = \frac{60}{1000} \cdot K \cdot a_{i2} = \frac{60}{1000} \times \text{③} \times \text{⑧} = \text{0.0615}$

⑫ $Q = \frac{A'' \cdot 60 \cdot C}{360} = \frac{\text{⑦} \times 60 \times \text{②}}{360} = \text{0.0012}$

⑬ $Y = \frac{P \cdot Q + S}{Q \cdot b} = \frac{\text{⑩} \times \text{⑫} + \text{⑪}}{\text{⑫} \times 1200} = \text{0.0427}$

⑭ $X = \frac{(\frac{1}{3} - 2 \cdot a \cdot Y) + \sqrt{\frac{8}{3} \cdot a \cdot Y + \frac{1}{9}}}{2 \times Y}$
 $= \frac{(0.3333 - 2 \times 5.0 \times \text{⑬}) + \sqrt{2.6667 \times 5.0 \times \text{⑬} + 0.1111}}{2 \times \text{⑬}} = \text{8.5621}$

⑮ $t_0 = X^{3/2} = \sqrt{X^3} = \sqrt{\text{⑭}^3} = \text{25.0536}$ (分)

$$\textcircled{16} V(t_0) = \left(\frac{1200}{t_0^{2/3} + 5.0} - \frac{r_c}{2} \right) \cdot A'' \cdot 60 \cdot t_0 \cdot C \cdot \frac{1}{360} - \frac{60}{1000} \cdot K \cdot a_{i2} \cdot t_0$$

$$= \left(\frac{1200}{\textcircled{15}^{2/3} + 5.0} - \frac{\textcircled{9}}{2} \right) \times \textcircled{7} \times 60 \times \textcircled{15} \times \textcircled{2} \div 360 - \frac{60}{1000} \times \textcircled{3} \times \textcircled{8} \times \textcircled{15} = \boxed{1.097} \text{ (m}^3\text{)}$$

$$\textcircled{17} \text{ トレンチの必要有効深さ } h = \frac{V(t_0)}{a_{i2}} = \textcircled{16} \div \textcircled{8} = \boxed{0.3211} \text{ m}$$

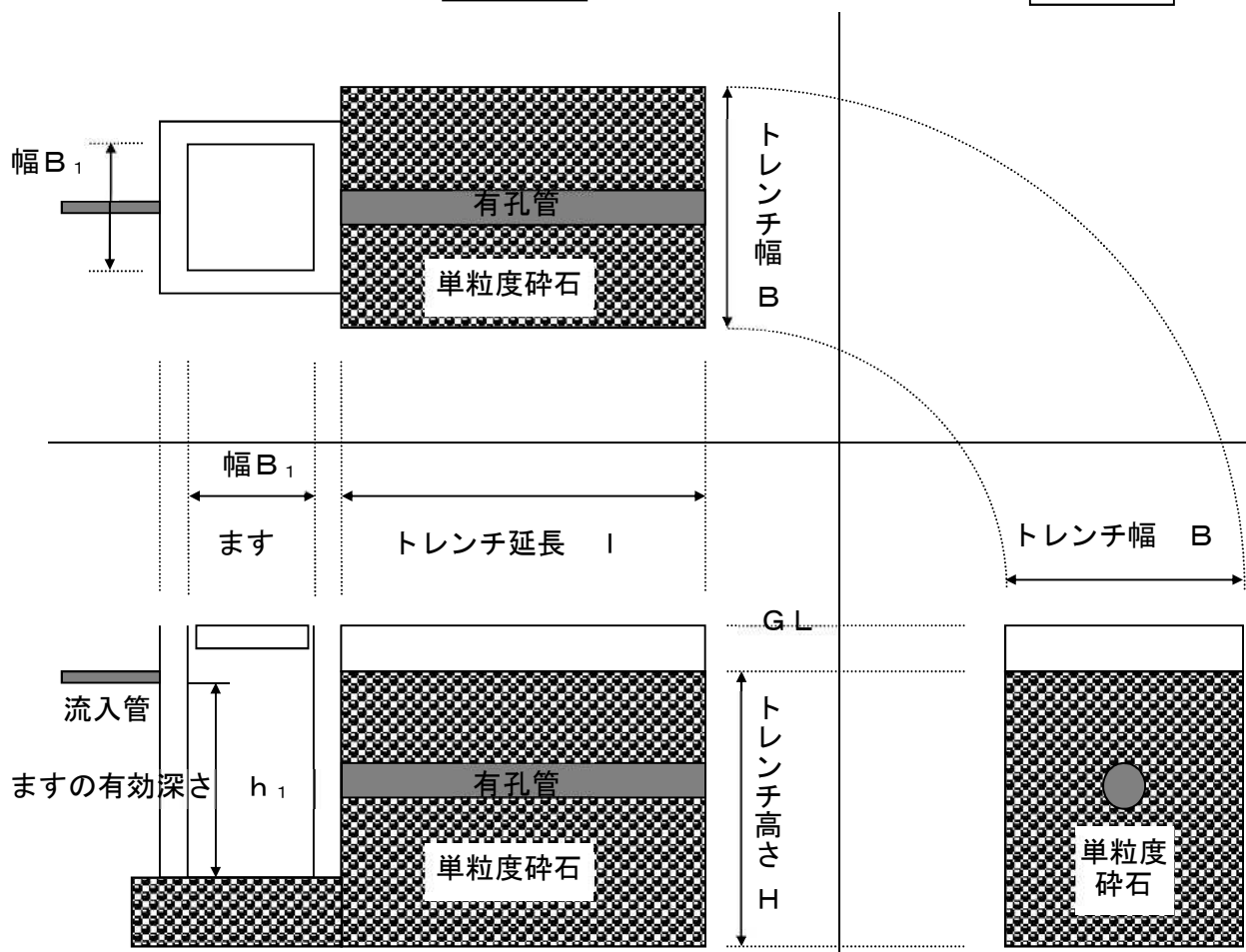
従って、

【1】 トレンチ幅 $B = \boxed{0.800} \text{ m}$

【2】 トレンチ延長 $l = \boxed{4.2713} \text{ m} \leq \text{ トレンチ施工延長 } L = \boxed{4.3000} \text{ m}$

【3】 トレンチ有効深さの比較

トレンチの有効水深 $h_2 = \boxed{0.3275} \text{ m} > \text{ トレンチの必要有効深さ } h = \boxed{0.3211} \text{ m}$



(注) トレンチの有効水深 h_2 は、トレンチをある断面で切ったときの空隙の面積をトレンチ幅で除した値で、トレンチが貯留できる水深を表したものである。従って、図面上ではあえて表示していない。

吸込槽の計算手順（降雨強度 60mm/hr）

1 設計条件の設定

設計条件記入欄

- ①集水区域面積 $A =$ (ha) ②吸込槽直径 $D =$ (m)
 ③吸込槽の本数 $n =$ (本) ④定数 $a = 5.0$ $b = 1200$
 ⑤流出係数 $C =$ (審査基準P.67による) ⑥浸透係数 $K =$ (浸透係数表による)
 ⑦許可放流量 (放流地点) $Q_c =$ (m^3/sec) $= \frac{1}{360} \cdot C \cdot r_c \cdot A$

浸透係数表

区分	新規ローム 黒ぼく	砂れき	砂利層
吸込槽	0.3 mm/sec	0.4 mm/sec	0.7 mm/sec

2 吸込槽の計算（設計条件を代入）

⑧吸込槽底面積 $a' = \frac{\pi \times D^2}{4} = \pi \times ②^2 \div 4 =$ (m^2)

⑨必要面積 $a_i = a' \times n = ⑧ \times ③ =$ (m^2)

⑩許可量に相当する降雨強度 $r_c = \frac{360 \cdot Q_c}{C \cdot A} = \frac{360 \times ⑦}{⑤ \times ①} =$ (mm/hr)

⑪ $P = \frac{r_c}{2} = ⑩ \div 2 =$ (mm/hr) (放流許可量のない場合は0とする)

⑫ $S = \frac{60}{1000} \cdot K \cdot a_i = \frac{60}{1000} \times ⑥ \times ⑨ =$

⑬ $Q = \frac{A \cdot 60 \cdot C}{360} = \frac{① \times 60 \times ⑤}{360} =$

⑭ $Y = \frac{P \cdot Q + S}{Q \cdot b} = \frac{⑪ \times ⑬ + ⑫}{⑬ \times 1200} =$

⑮ $X = \frac{(\frac{1}{3} - 2 \cdot a \cdot Y) + \sqrt{\frac{8}{3} \cdot a \cdot Y + \frac{1}{9}}}{2 \times Y}$

$= \frac{(0.3333 - 2 \times 5.0 \times ⑭) + \sqrt{2.6667 \times 5.0 \times ⑭ + 0.1111}}{2 \times ⑭} =$

⑯ $t_0 = X^{3/2} = \sqrt{X^3} = \sqrt{⑮^3} =$ (分)

$$\textcircled{17} V(t_0) = \left(\frac{1200}{t_0^{2/3} + 5.0} - \frac{r_c}{2} \right) \cdot A \cdot 60 \cdot t_0 \cdot C \cdot \frac{1}{360} - \frac{60}{1000} \cdot K \cdot a_i \cdot t_0$$

$$= \left(\frac{1200}{\textcircled{16}^{2/3} + 5.0} - \frac{\textcircled{10}}{2} \right) \times \textcircled{1} \times 60 \times \textcircled{16} \times \textcircled{5} \div 360 - \frac{60}{1000} \times \textcircled{6} \times \textcircled{9} \times \textcircled{16} = \boxed{} \text{ (m}^3\text{)}$$

$$\textcircled{18} \text{吸込槽の深さ } h = \frac{V(t_0)}{a_i} = \textcircled{17} \div \textcircled{9} = \boxed{} \text{ m}$$

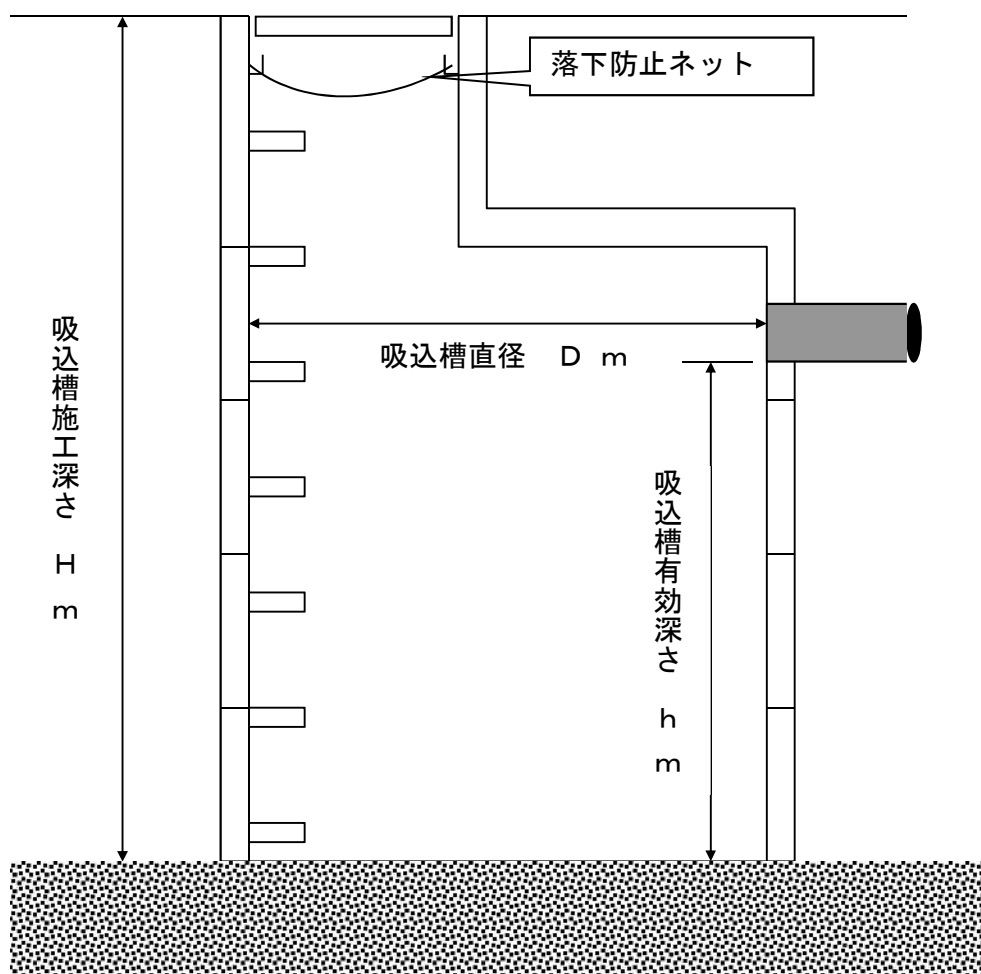
従って、

【1】 吸込槽直径 $D = \textcircled{2} = \boxed{} \text{ m}$

【2】 吸込槽本数 $n = \textcircled{3} = \boxed{} \text{ 本}$

【3】 吸込槽有効深さ $h = \textcircled{18} = \boxed{} \text{ m}$

施工深さ $H = \boxed{} \text{ m}$



トレンチの計算手順（降雨強度 60mm/hr）

1 設計条件の設定

設計条件記入欄

(1) 宅地の状況

① 宅地の面積 $A = \boxed{}$ (ha) ② 流出係数 $C = \boxed{}$ (審査基準 P. 67 による)

③ その宅地からの許可放流量 (放流地点) $Q_c = \boxed{}$ (m³/sec)

(2) ますの寸法 (角ます)

④ 幅 $B_1 = \boxed{}$ (m) ⑤ 有効深さ $h_1 = \boxed{}$ (m)

⑥ ますの個数 $n_1 = \boxed{}$ (個)

(3) トレンチの寸法

⑦ 高さ $H = \boxed{}$ (m) ⑧ 幅 $B = \boxed{}$ (m) ⑨ 有孔管の径 $d = \boxed{}$ (m)

2 配分された許可放流量の比流量の計算 (配分比に相当し、この数値で面積係数表を引くこと)

⑩ $\gamma = \frac{Q_c}{A} = \frac{\textcircled{3}}{\textcircled{1}} = \boxed{}$ (m³/sec/ha)

3 浸透ますの受け持ち面積の計算

⑪ 底面積 $a_{i1} = B_1 \cdot B_1 \cdot n_1 = \textcircled{4} \times \textcircled{4} \times \textcircled{6} = \boxed{}$ (m²)

⑫ 面積係数 $\alpha_1 = \boxed{}$ (②⑤⑩より面積係数表を引く)

⑬ ますの受持面積 $A' = a_{i1} / \alpha_1 = \textcircled{11} \div \textcircled{12} = \boxed{}$ (ha)

4 トレンチの有効水深の算定

⑭ 断面 $S = H \cdot B = \textcircled{7} \times \textcircled{8} = \boxed{}$ (m²)

⑮ トレンチの空隙 $S' = \frac{\pi d^2}{4} + (S - \frac{\pi d^2}{4}) \times 0.3$
 $= \frac{3.14 \times \textcircled{9}^2}{4} + (\textcircled{14} - \frac{3.14 \times \textcircled{9}^2}{4}) \times 0.3 = \boxed{}$ (m²)

⑯ トレンチの有効水深 $h_2 = S' / B = \textcircled{15} \div \textcircled{8} = \boxed{}$ (m)

5 トレンチの延長

⑰ トレンチで対応する面積 $A'' = A - A' = \textcircled{1} - \textcircled{13} = \boxed{}$ (ha)

⑱ 面積係数 $\alpha_2 = \boxed{}$ (②⑩⑯より面積係数表を引く)

⑲ 必要面積 $a_{i2} = A'' \cdot \alpha_2 = \textcircled{17} \times \textcircled{18} = \boxed{}$ (m²)

⑳ 必要延長 $l = a_{i2} / B = \textcircled{19} \div \textcircled{8} = \boxed{}$ (m)

6 トレンチチェックシートに入れて、トレンチの有効水深 h_2 がトレンチの必要有効深さ h 以上であることを確認すること。

トレンチ用チェックシート

1 設計条件の設定

設計条件記入欄

(1) 宅地の状況

① 宅地の面積 $A = \boxed{}$ (ha) ② 流出係数 $C = \boxed{}$ (審査基準 P.67 による)

③ 浸透係数 $K = \boxed{}$ (浸透係数表による) ④ 定数 $a = 5.0$ $b = 1200$

⑤ 許可放流量 (放流地点) $Q_c = \boxed{}$ (m³/sec) = $\frac{1}{360} \cdot C \cdot r_c \cdot A$

浸透係数表

区分	新規ローム 黒ぼく	砂れき
浸透ます トレンチ	0.3 mm/sec	0.4 mm/sec

(注) トレンチが砂利層まで到達することは想定していない為、浸透係数表から砂利層は除いた。

(2) トレンチの計算手順で求めた値

⑥ ますの受持面積 $A' = \boxed{}$ (ha) ⑦ トレンチで対応する面積 $A'' = \boxed{}$ (ha)

⑧ トレンチの必要面積 $a_{i2} = \boxed{}$ (m²)

2 トレンチの必要有効深さの計算

⑨ 許容量に相当する降雨強度 $r_c = \frac{360 \cdot Q_c}{C \cdot A} = \frac{360 \times \text{⑤}}{\text{②} \times \text{①}} = \boxed{}$ (mm/hr)

⑩ $P = \frac{r_c}{2} = \text{⑨} \div 2 = \boxed{}$ (許可放流量のない場合は 0 とする)

⑪ $S = \frac{60}{1000} \cdot K \cdot a_{i2} = \frac{60}{1000} \times \text{③} \times \text{⑧} = \boxed{}$

⑫ $Q = \frac{A'' \cdot 60 \cdot C}{360} = \frac{\text{⑦} \times 60 \times \text{②}}{360} = \boxed{}$

⑬ $Y = \frac{P \cdot Q + S}{Q \cdot b} = \frac{\text{⑩} \times \text{⑫} + \text{⑪}}{\text{⑫} \times 1200} = \boxed{}$

⑭ $X = \frac{\left(\frac{1}{3} - 2 \cdot a \cdot Y\right) + \sqrt{\frac{8}{3} \cdot a \cdot Y + \frac{1}{9}}}{2 \times Y}$
 $= \frac{(0.3333 - 2 \times 5.0 \times \text{⑬}) + \sqrt{2.6667 \times 5.0 \times \text{⑬} + 0.1111}}{2 \times \text{⑬}} = \boxed{}$

⑮ $t_0 = X^{3/2} = \sqrt{X^3} = \sqrt{\text{⑭}^3} = \boxed{}$ (分)

$$\textcircled{16} V(t_0) = \left(\frac{1200}{t_0^{2/3} + 5.0} - \frac{r_c}{2} \right) \cdot A'' \cdot 60 \cdot t_0 \cdot C \cdot \frac{1}{360} - \frac{60}{1000} \cdot K \cdot a_{i2} \cdot t_0$$

$$= \left(\frac{1200}{\textcircled{15}^{2/3} + 5.0} - \frac{\textcircled{9}}{2} \right) \times \textcircled{7} \times 60 \times \textcircled{15} \times \textcircled{2} \div 360 - \frac{60}{1000} \times \textcircled{3} \times \textcircled{8} \times \textcircled{15} = \boxed{} (\text{m}^3)$$

$$\textcircled{17} \text{トレンチの必要有効深さ } h = \frac{V(t_0)}{a_{i2}} = \textcircled{16} \div \textcircled{8} = \boxed{} \text{m}$$

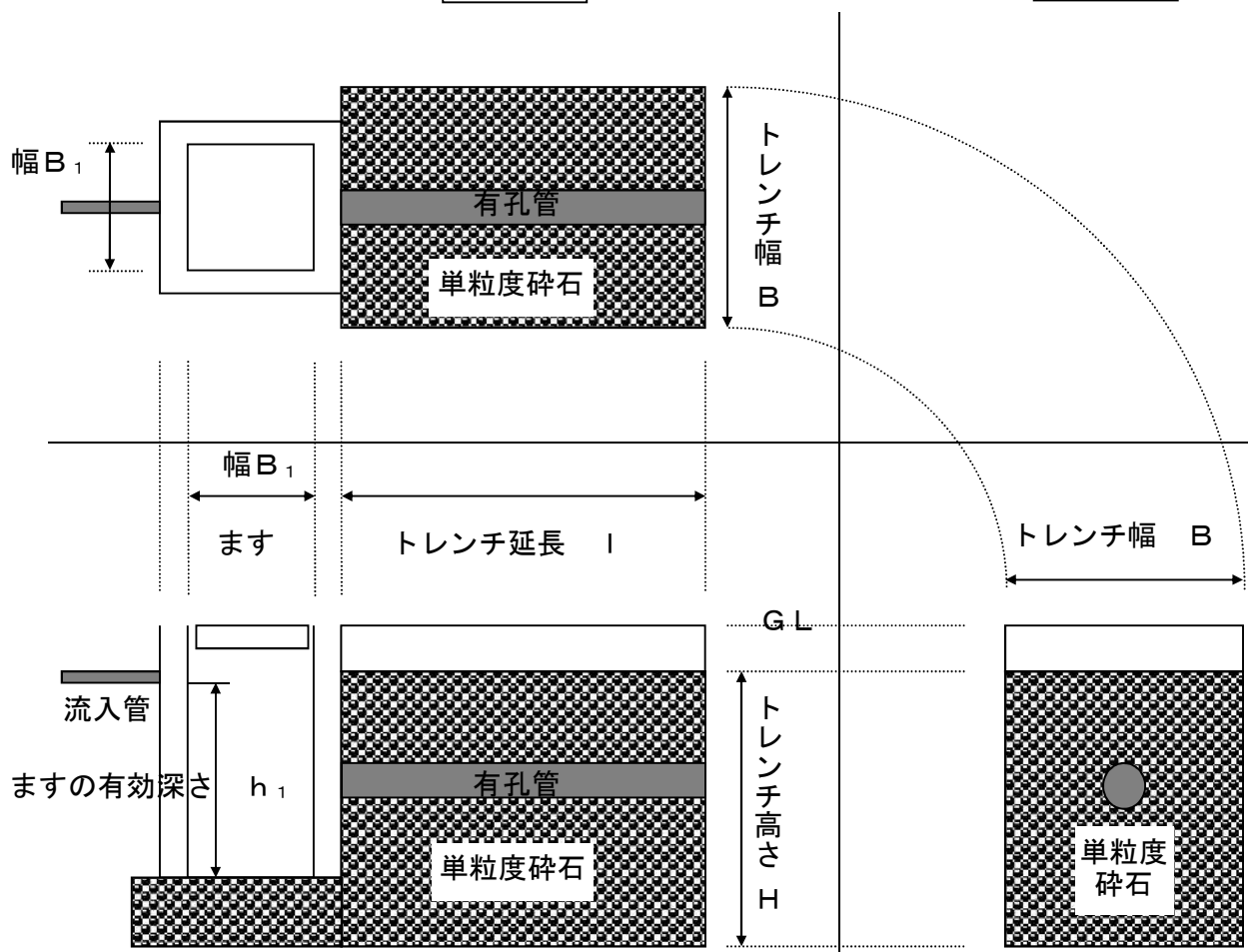
従って、

【1】 トレンチ幅 $B = \boxed{} \text{m}$

【2】 トレンチ延長 $l = \boxed{} \text{m} \leq \text{トレンチ施工延長 } L = \boxed{} \text{m}$

【3】 トレンチ有効深さの比較

トレンチの有効水深 $h_2 = \boxed{} \text{m} > \text{トレンチの必要有効深さ } h = \boxed{} \text{m}$



(注) トレンチの有効水深 h_2 は、トレンチをある断面で切ったときの空隙の面積をトレンチ幅で除した値で、トレンチが貯留できる水深を表したものである。従って、図面上ではあえて表示していない。

面積係数:許可放流量なし($Q_c=0$)

K=0.3

流出係数	水深(m)																	
	0.16	0.18	0.20	0.22	0.24	0.26	0.28	0.30	0.32	0.34	0.36	0.38	0.40	0.42	0.44	0.46	0.48	0.50
1.0	630	602	579	558	539	522	506	492	479	467	456	445	436	426	418	410	402	395
0.9	567	542	521	502	485	470	456	443	431	420	410	401	392	384	376	369	362	355
0.8	504	482	463	446	431	418	405	394	383	374	365	356	349	341	334	328	322	316
0.7	441	422	405	391	377	365	355	345	335	327	319	312	305	299	292	287	281	276
0.6	378	361	347	335	323	313	304	295	288	280	274	267	261	256	251	246	241	237
0.5	315	301	289	279	270	261	253	246	240	234	228	223	218	213	209	205	201	197

面積係数:許可放流量なし($Q_c=0$)

K=0.3

流出係数	水深(m)																	
	0.55	0.60	0.65	0.70	0.75	0.80	0.85	0.90	0.95	1.00	1.05	1.10	1.15	1.20	1.25	1.30	1.35	1.40
1.0	378	363	350	338	327	317	308	299	291	284	277	271	265	259	254	249	244	239
0.9	340	327	315	304	294	285	277	269	262	256	249	244	238	233	228	224	220	215
0.8	302	290	280	270	261	253	246	239	233	227	222	217	212	207	203	199	195	192
0.7	265	254	245	236	229	222	215	209	204	199	194	190	185	181	178	174	171	168
0.6	227	218	210	203	196	190	185	180	175	170	166	162	159	155	152	149	146	144
0.5	189	182	175	169	163	158	154	150	146	142	139	135	132	130	127	124	122	120

面積係数:許可放流量なし($Q_c=0$)

K=0.4

流出係数	水深(m)																	
	0.16	0.18	0.20	0.22	0.24	0.26	0.28	0.30	0.32	0.34	0.36	0.38	0.40	0.42	0.44	0.46	0.48	0.50
1.0	523	502	483	467	452	438	426	415	404	395	386	377	369	362	355	348	342	336
0.9	471	452	435	420	407	395	383	373	364	355	347	339	332	326	319	313	308	302
0.8	419	402	387	373	361	351	341	332	323	316	308	302	295	289	284	279	274	269
0.7	366	351	338	327	316	307	298	290	283	276	270	264	258	253	248	244	239	235
0.6	314	301	290	280	271	263	256	249	243	237	231	226	222	217	213	209	205	202
0.5	262	251	242	233	226	219	213	207	202	197	193	189	185	181	177	174	171	168

面積係数:許可放流量なし($Q_c=0$)

K=0.4

流出係数	水深(m)																	
	0.55	0.60	0.65	0.70	0.75	0.80	0.85	0.90	0.95	1.00	1.05	1.10	1.15	1.20	1.25	1.30	1.35	1.40
1.0	322	310	299	290	281	272	265	258	251	245	239	234	229	224	220	216	212	208
0.9	290	279	269	261	252	245	238	232	226	221	216	211	206	202	198	194	191	187
0.8	258	248	240	232	224	218	212	206	201	196	192	187	183	180	176	173	169	166
0.7	226	217	210	203	196	191	185	180	176	172	168	164	160	157	154	151	148	146
0.6	193	186	180	174	168	163	159	155	151	147	144	140	137	135	132	129	127	125
0.5	161	155	150	145	140	136	132	129	126	123	120	117	115	112	110	108	106	104

面積係数:トレンチの有効水深0.16m

K=0.3

流出係数	許可放流量(m3/sec) (比流量:ha当たり流出量)																	
	0.00	0.02	0.04	0.06	0.08	0.10	0.12	0.14	0.16	0.18	0.20	0.22	0.24	0.26	0.28	0.30	0.32	0.34
1.0	630	609	588	568	548	528	508	489	470	452	434	416	398	381	365	348	332	316
0.9	567	546	525	505	485	465	446	427	409	390	373	355	338	321	305	289	274	259
0.8	504	483	462	442	422	403	384	365	347	329	312	295	278	263	247	232	217	203
0.7	441	420	399	379	360	341	322	304	286	269	252	236	220	205	190	176	163	149
0.6	378	357	336	317	297	279	260	243	225	209	193	178	163	149	136	123	111	99
0.5	315	294	274	254	235	217	199	182	166	150	136	122	108	96	84	74	64	55

面積係数:トレンチの有効水深0.18m

K=0.3

流出係数	許可放流量(m3/sec) (比流量:ha当たり流出量)																	
	0.00	0.02	0.04	0.06	0.08	0.10	0.12	0.14	0.16	0.18	0.20	0.22	0.24	0.26	0.28	0.30	0.32	0.34
1.0	602	582	562	542	522	502	483	465	446	428	411	393	376	360	343	327	312	297
0.9	542	522	501	481	462	443	424	405	387	370	352	335	319	303	287	272	257	242
0.8	482	461	441	421	402	383	364	346	328	311	294	278	262	246	232	217	203	189
0.7	422	401	381	361	342	323	305	287	270	253	237	221	206	191	178	164	151	139
0.6	361	341	321	301	283	264	246	229	212	196	181	166	152	139	126	114	103	92
0.5	301	281	261	242	223	205	188	172	156	141	127	113	101	89	78	68	59	50

面積係数:トレンチの有効水深0.20m

K=0.3

流出係数	許可放流量(m3/sec) (比流量:ha当たり流出量)																	
	0.00	0.02	0.04	0.06	0.08	0.10	0.12	0.14	0.16	0.18	0.20	0.22	0.24	0.26	0.28	0.30	0.32	0.34
1.0	579	559	538	519	499	480	462	443	425	408	390	373	357	341	325	309	294	280
0.9	521	501	481	461	442	423	404	386	369	351	334	318	302	286	271	256	242	228
0.8	463	443	423	403	384	366	347	330	312	295	279	263	247	233	218	204	191	178
0.7	405	385	365	346	327	308	290	273	256	240	224	209	194	180	167	154	141	130
0.6	347	327	307	288	270	252	234	217	201	186	171	157	143	130	118	106	96	85
0.5	289	269	250	231	213	195	178	162	147	133	119	106	94	83	73	63	54	46

面積係数:トレンチの有効水深0.22m

K=0.3

流出係数	許可放流量(m3/sec) (比流量:ha当たり流出量)																	
	0.00	0.02	0.04	0.06	0.08	0.10	0.12	0.14	0.16	0.18	0.20	0.22	0.24	0.26	0.28	0.30	0.32	0.34
1.0	558	538	518	499	479	461	442	424	406	389	372	356	340	324	309	294	279	265
0.9	502	482	462	443	424	405	387	369	352	335	319	303	287	272	257	243	229	215
0.8	446	426	407	387	368	350	332	315	298	281	265	250	235	220	206	193	180	167
0.7	391	370	351	332	313	295	278	261	244	228	213	198	184	170	157	145	133	122
0.6	335	315	295	276	258	240	223	207	191	176	162	148	135	123	111	100	89	80
0.5	279	259	240	221	203	186	170	154	140	126	112	100	89	78	68	59	51	43

面積係数:トレンチの有効水深0.24m

K=0.3

流出係数	許可放流量(m3/sec) (比流量:ha当たり流出量)																	
	0.00	0.02	0.04	0.06	0.08	0.10	0.12	0.14	0.16	0.18	0.20	0.22	0.24	0.26	0.28	0.30	0.32	0.34
1.0	539	519	500	480	462	443	425	407	390	373	356	340	324	309	294	280	265	252
0.9	485	465	446	427	408	390	372	354	337	321	305	289	274	259	245	231	217	204
0.8	431	411	392	373	354	336	319	302	285	269	253	238	224	209	196	183	170	158
0.7	377	358	338	319	301	283	266	249	233	218	203	189	175	162	149	137	126	115
0.6	323	304	284	266	248	231	214	198	182	168	154	140	128	116	104	94	84	75
0.5	270	250	231	212	195	178	162	147	133	119	106	95	84	73	64	55	47	40

面積係数:トレンチの有効水深0.26m

K=0.3

流出係数	許可放流量(m3/sec) (比流量:ha当たり流出量)																	
	0.00	0.02	0.04	0.06	0.08	0.10	0.12	0.14	0.16	0.18	0.20	0.22	0.24	0.26	0.28	0.30	0.32	0.34
1.0	522	502	483	464	445	427	409	392	375	358	342	326	311	296	281	267	253	240
0.9	470	450	431	412	394	375	358	341	324	308	292	277	262	247	233	220	207	194
0.8	418	398	379	360	342	324	307	290	274	258	243	228	214	200	187	174	162	150
0.7	365	346	327	308	290	273	256	239	224	208	194	180	167	154	142	130	119	109
0.6	313	294	275	256	239	222	205	190	174	160	147	134	121	110	99	89	79	71
0.5	261	241	223	205	187	171	155	141	127	113	101	90	79	69	60	52	45	37

面積係数:トレンチの有効水深0.28m

K=0.3

流出係数	許可放流量(m3/sec) (比流量:ha当たり流出量)																	
	0.00	0.02	0.04	0.06	0.08	0.10	0.12	0.14	0.16	0.18	0.20	0.22	0.24	0.26	0.28	0.30	0.32	0.34
1.0	506	487	468	449	431	413	395	378	361	345	329	314	298	284	269	256	242	229
0.9	456	436	417	399	380	363	345	328	312	296	281	266	251	237	223	210	197	185
0.8	405	386	367	348	330	313	296	279	263	248	233	218	205	191	178	166	154	143
0.7	355	335	316	298	280	263	246	230	215	200	186	172	159	147	135	124	113	103
0.6	304	285	266	248	230	213	197	182	167	153	140	128	116	104	94	84	75	67
0.5	253	234	215	198	181	165	149	135	121	108	96	85	75	66	57	49	42	35

面積係数:トレンチの有効水深0.30m

K=0.3

流出係数	許可放流量(m3/sec) (比流量:ha当たり流出量)																	
	0.00	0.02	0.04	0.06	0.08	0.10	0.12	0.14	0.16	0.18	0.20	0.22	0.24	0.26	0.28	0.30	0.32	0.34
1.0	492	473	454	435	417	400	382	365	349	333	317	302	287	273	259	245	232	220
0.9	443	424	405	386	368	351	334	317	301	285	270	256	241	227	214	201	189	177
0.8	394	375	356	337	320	302	286	269	254	238	224	210	196	183	171	159	147	137
0.7	345	325	307	289	271	254	238	222	207	192	178	165	153	140	129	118	108	98
0.6	295	276	258	240	223	206	190	175	161	147	134	122	111	100	90	80	71	63
0.5	246	227	209	191	174	159	144	129	116	104	92	81	71	62	54	46	40	33

面積係数:トレンチの有効水深0.32m

K=0.3

流出係数	許可放流量(m3/sec) (比流量:ha当たり流出量)																	
	0.00	0.02	0.04	0.06	0.08	0.10	0.12	0.14	0.16	0.18	0.20	0.22	0.24	0.26	0.28	0.30	0.32	0.34
1.0	479	460	441	423	405	387	370	354	337	322	306	291	277	263	249	236	223	211
0.9	431	412	393	375	357	340	323	307	291	276	261	246	232	219	206	193	181	170
0.8	383	364	346	328	310	293	276	260	245	230	216	202	189	176	164	152	141	131
0.7	335	316	298	280	263	246	230	214	200	185	172	159	146	135	123	113	103	94
0.6	288	269	250	232	216	199	184	169	155	142	129	117	106	95	86	76	68	60
0.5	240	221	203	185	169	153	138	125	112	99	88	78	68	60	51	44	38	32

面積係数:トレンチの有効水深0.34m

K=0.3

流出係数	許可放流量(m3/sec) (比流量:ha当たり流出量)																	
	0.00	0.02	0.04	0.06	0.08	0.10	0.12	0.14	0.16	0.18	0.20	0.22	0.24	0.26	0.28	0.30	0.32	0.34
1.0	467	448	430	411	394	376	359	343	327	311	296	282	267	254	240	227	215	203
0.9	420	401	383	365	347	330	314	297	282	267	252	238	224	211	198	186	174	163
0.8	374	355	336	318	301	284	268	252	237	222	208	195	182	169	158	146	135	125
0.7	327	308	290	272	255	238	223	207	193	179	166	153	141	129	119	108	99	90
0.6	280	261	243	226	209	193	178	163	149	136	124	112	102	91	82	73	65	57
0.5	234	215	197	180	163	148	134	120	107	96	85	75	65	57	49	42	36	30

面積係数:トレンチの有効水深0.36m

K=0.3

流出係数	許可放流量(m3/sec) (比流量:ha当たり流出量)																	
	0.00	0.02	0.04	0.06	0.08	0.10	0.12	0.14	0.16	0.18	0.20	0.22	0.24	0.26	0.28	0.30	0.32	0.34
1.0	456	437	419	401	383	366	349	333	317	302	287	273	259	245	232	219	207	195
0.9	410	391	373	355	338	321	305	289	273	258	244	230	217	204	191	179	168	157
0.8	365	346	328	310	293	276	260	245	230	215	201	188	175	163	152	141	130	120
0.7	319	300	282	265	248	231	216	201	186	173	160	147	136	124	114	104	95	86
0.6	274	255	237	220	203	187	172	158	144	132	120	108	98	88	79	70	62	55
0.5	228	209	192	175	159	143	129	116	104	92	81	72	63	54	47	40	34	29

面積係数:トレンチの有効水深0.38m

K=0.3

流出係数	許可放流量(m3/sec) (比流量:ha当たり流出量)																	
	0.00	0.02	0.04	0.06	0.08	0.10	0.12	0.14	0.16	0.18	0.20	0.22	0.24	0.26	0.28	0.30	0.32	0.34
1.0	445	427	408	391	373	356	340	324	308	293	278	264	250	237	224	212	200	189
0.9	401	382	364	346	329	312	296	280	265	251	236	223	210	197	185	173	162	151
0.8	356	338	320	302	285	269	253	237	223	209	195	182	170	158	146	136	125	116
0.7	312	293	275	258	241	225	210	195	181	167	154	142	131	120	110	100	91	83
0.6	267	249	231	214	197	182	167	153	140	127	115	104	94	84	76	67	60	53
0.5	223	204	187	170	154	139	125	112	100	89	78	69	60	52	45	39	33	27

面積係数:トレンチの有効水深0.40m

K=0.3

流出係数	許可放流量(m3/sec) (比流量:ha当たり流出量)																	
	0.00	0.02	0.04	0.06	0.08	0.10	0.12	0.14	0.16	0.18	0.20	0.22	0.24	0.26	0.28	0.30	0.32	0.34
1.0	436	417	399	381	364	347	331	315	300	285	270	256	243	230	217	205	193	182
0.9	392	374	355	338	321	304	288	273	258	243	229	216	203	191	179	167	156	146
0.8	349	330	312	295	278	261	246	231	216	202	189	176	164	152	141	131	121	111
0.7	305	286	269	251	235	219	204	189	175	162	150	138	126	116	106	96	88	79
0.6	261	243	225	208	192	177	162	148	135	123	112	101	91	81	73	65	57	50
0.5	218	199	182	165	150	135	121	109	97	86	76	66	58	50	43	37	31	26

面積係数:トレンチの有効水深0.42m

K=0.3

流出係数	許可放流量(m3/sec) (比流量:ha当たり流出量)																	
	0.00	0.02	0.04	0.06	0.08	0.10	0.12	0.14	0.16	0.18	0.20	0.22	0.24	0.26	0.28	0.30	0.32	0.34
1.0	426	408	390	372	355	339	323	307	292	277	263	249	236	223	211	199	187	176
0.9	384	365	347	330	313	297	281	266	251	237	223	210	197	185	173	162	151	141
0.8	341	323	305	288	271	255	239	225	210	197	183	171	159	148	137	127	117	108
0.7	299	280	262	245	229	213	198	184	170	157	145	133	122	112	102	93	84	77
0.6	256	238	220	203	187	172	158	144	131	119	108	97	88	78	70	62	55	48
0.5	213	195	178	161	146	131	118	105	94	83	73	64	56	48	41	35	30	25

面積係数:トレンチの有効水深0.44m

K=0.3

流出係数	許可放流量(m3/sec) (比流量:ha当たり流出量)																	
	0.00	0.02	0.04	0.06	0.08	0.10	0.12	0.14	0.16	0.18	0.20	0.22	0.24	0.26	0.28	0.30	0.32	0.34
1.0	418	399	382	364	347	331	315	299	284	270	256	242	229	217	204	193	182	171
0.9	376	358	340	323	306	290	274	259	244	230	217	204	191	179	168	157	147	137
0.8	334	316	298	281	265	249	233	219	205	191	178	166	154	143	133	122	113	104
0.7	292	274	257	240	224	208	193	179	166	153	141	129	119	108	99	90	82	74
0.6	251	232	215	198	183	168	153	140	127	116	105	94	85	76	68	60	53	47
0.5	209	191	174	157	142	128	115	102	91	80	71	62	54	46	40	34	29	24

面積係数:トレンチの有効水深0.46m

K=0.3

流出係数	許可放流量(m3/sec) (比流量:ha当たり流出量)																	
	0.00	0.02	0.04	0.06	0.08	0.10	0.12	0.14	0.16	0.18	0.20	0.22	0.24	0.26	0.28	0.30	0.32	0.34
1.0	410	391	374	356	340	323	307	292	277	263	249	236	223	211	199	187	176	166
0.9	369	350	333	316	299	283	267	253	238	224	211	198	186	174	163	152	142	132
0.8	328	310	292	275	259	243	228	213	199	186	173	161	150	139	129	119	109	101
0.7	287	269	251	234	218	203	188	174	161	149	137	126	115	105	96	87	79	71
0.6	246	228	210	194	178	163	149	136	124	112	101	91	82	73	65	58	51	45
0.5	205	187	170	154	139	125	111	99	88	78	68	60	52	45	39	33	28	23

面積係数:トレンチの有効水深0.48m

K=0.3

流出係数	許可放流量(m3/sec) (比流量:ha当たり流出量)																	
	0.00	0.02	0.04	0.06	0.08	0.10	0.12	0.14	0.16	0.18	0.20	0.22	0.24	0.26	0.28	0.30	0.32	0.34
1.0	402	384	366	349	332	316	301	285	271	257	243	230	217	205	193	182	171	161
0.9	362	344	326	309	293	277	261	247	232	219	206	193	181	169	158	148	138	128
0.8	322	303	286	269	253	237	222	208	194	181	169	157	146	135	125	115	106	97
0.7	281	263	246	229	213	198	184	170	157	145	133	122	112	102	93	84	76	69
0.6	241	223	206	190	174	160	146	133	121	109	99	89	79	71	63	56	50	43
0.5	201	183	166	150	135	121	109	97	86	76	66	58	50	43	37	32	27	22

面積係数:トレンチの有効水深0.50m

K=0.3

流出係数	許可放流量(m3/sec) (比流量:ha当たり流出量)																	
	0.00	0.02	0.04	0.06	0.08	0.10	0.12	0.14	0.16	0.18	0.20	0.22	0.24	0.26	0.28	0.30	0.32	0.34
1.0	395	377	359	342	325	309	294	279	264	251	237	224	212	200	188	177	166	156
0.9	355	337	320	303	286	271	256	241	227	213	200	188	176	165	154	144	134	125
0.8	316	298	280	264	248	232	217	203	190	177	164	153	142	131	121	112	103	95
0.7	276	258	241	225	209	194	180	166	153	141	129	119	108	99	90	82	74	67
0.6	237	219	202	186	170	156	142	129	117	106	96	86	77	69	61	54	48	42
0.5	197	180	163	147	132	119	106	94	83	73	64	56	49	42	36	31	26	22

面積係数:トレンチの有効水深0.60m

K=0.3

流出係数	許可放流量(m3/sec) (比流量:ha当たり流出量)																	
	0.00	0.02	0.04	0.06	0.08	0.10	0.12	0.14	0.16	0.18	0.20	0.22	0.24	0.26	0.28	0.30	0.32	0.34
1.0	363	345	328	312	296	281	266	252	238	225	212	200	188	177	166	156	146	137
0.9	327	309	292	276	260	245	231	217	203	191	179	167	156	146	136	126	117	109
0.8	290	273	256	240	224	210	196	182	170	157	146	135	125	115	106	98	90	82
0.7	254	237	220	204	189	175	161	148	136	125	114	104	95	87	78	71	64	58
0.6	218	200	184	168	154	140	127	115	104	94	84	75	67	60	53	47	41	36
0.5	182	164	148	133	119	106	94	83	73	64	56	49	42	36	31	26	22	18

面積係数:トレンチの有効水深0.70m

K=0.3

流出係数	許可放流量(m3/sec) (比流量:ha当たり流出量)																	
	0.00	0.02	0.04	0.06	0.08	0.10	0.12	0.14	0.16	0.18	0.20	0.22	0.24	0.26	0.28	0.30	0.32	0.34
1.0	338	321	304	288	272	258	243	230	217	204	192	181	170	159	149	140	131	122
0.9	304	287	270	254	239	225	211	197	185	173	161	151	140	131	121	113	104	97
0.8	270	253	237	221	206	192	178	166	154	142	132	121	112	103	95	87	79	73
0.7	236	219	203	188	173	159	147	134	123	112	103	93	85	77	70	63	56	51
0.6	203	186	170	155	140	127	115	104	94	84	75	67	60	53	47	41	36	32
0.5	169	152	136	122	108	96	85	75	65	57	50	43	37	32	27	23	19	16

面積係数:トレンチの有効水深0.80m

K=0.3

流出係数	許可放流量(m3/sec) (比流量:ha当たり流出量)																	
	0.00	0.02	0.04	0.06	0.08	0.10	0.12	0.14	0.16	0.18	0.20	0.22	0.24	0.26	0.28	0.30	0.32	0.34
1.0	317	300	284	268	253	239	225	212	199	187	176	165	155	145	136	127	118	111
0.9	285	268	252	237	222	208	194	182	170	158	147	137	128	119	110	102	94	87
0.8	253	237	221	205	191	177	164	152	141	130	120	110	101	93	85	78	71	65
0.7	222	205	189	174	160	147	135	123	112	102	93	85	77	69	63	56	51	45
0.6	190	173	158	143	130	117	106	95	85	76	68	60	54	47	42	37	32	28
0.5	158	142	127	112	100	88	77	68	59	52	45	39	33	28	24	20	17	14

面積係数:トレンチの有効水深0.90m

K=0.3

流出係数	許可放流量(m3/sec) (比流量:ha当たり流出量)																	
	0.00	0.02	0.04	0.06	0.08	0.10	0.12	0.14	0.16	0.18	0.20	0.22	0.24	0.26	0.28	0.30	0.32	0.34
1.0	299	283	267	251	237	223	209	197	185	173	162	152	142	133	124	116	108	101
0.9	269	253	237	222	207	194	181	169	157	146	136	126	117	109	101	93	86	79
0.8	239	223	207	192	178	165	153	141	130	120	110	101	93	85	78	71	65	59
0.7	209	193	177	163	149	137	125	114	104	94	85	77	70	63	57	51	46	41
0.6	180	163	148	134	121	109	97	87	78	70	62	55	49	43	38	33	29	25
0.5	150	133	118	105	92	81	71	62	54	47	41	35	30	26	22	18	15	13

面積係数:トレンチの有効水深1.00m

K=0.3

流出係数	許可放流量(m3/sec) (比流量:ha当たり流出量)																	
	0.00	0.02	0.04	0.06	0.08	0.10	0.12	0.14	0.16	0.18	0.20	0.22	0.24	0.26	0.28	0.30	0.32	0.34
1.0	284	268	252	237	223	209	196	184	172	161	151	141	132	123	115	107	100	93
0.9	256	239	224	209	195	182	169	158	146	136	126	117	108	100	93	86	79	73
0.8	227	211	196	181	167	155	143	131	121	111	102	94	86	78	72	65	60	54
0.7	199	183	167	153	140	128	116	106	96	87	79	71	64	58	52	47	42	37
0.6	170	154	139	126	113	101	91	81	72	64	57	51	45	39	35	30	26	23
0.5	142	126	111	98	86	76	66	57	50	43	37	32	27	23	20	17	14	12

面積係数:トレンチの有効水深1.10m

K=0.3

流出係数	許可放流量(m3/sec) (比流量:ha当たり流出量)																	
	0.00	0.02	0.04	0.06	0.08	0.10	0.12	0.14	0.16	0.18	0.20	0.22	0.24	0.26	0.28	0.30	0.32	0.34
1.0	271	255	239	225	211	197	185	173	162	151	141	132	123	115	107	99	92	86
0.9	244	228	212	198	184	171	159	148	137	127	118	109	101	93	86	79	73	67
0.8	217	201	185	171	158	145	134	123	113	104	95	87	80	73	66	60	55	50
0.7	190	174	159	145	132	120	109	99	90	81	73	66	60	54	48	43	39	34
0.6	162	147	132	118	106	95	85	76	67	60	53	47	41	36	32	28	24	21
0.5	135	120	105	92	81	71	62	53	46	40	34	29	25	21	18	15	13	11

面積係数:トレンチの有効水深1.20m

K=0.3

流出係数	許可放流量(m3/sec) (比流量:ha当たり流出量)																	
	0.00	0.02	0.04	0.06	0.08	0.10	0.12	0.14	0.16	0.18	0.20	0.22	0.24	0.26	0.28	0.30	0.32	0.34
1.0	259	243	228	214	200	187	175	163	153	142	133	124	115	107	100	93	86	80
0.9	233	217	202	188	175	162	150	139	129	119	110	102	94	87	80	74	68	63
0.8	207	191	177	163	150	138	126	116	106	97	89	81	74	68	62	56	51	46
0.7	181	166	151	137	125	113	103	93	84	76	68	62	55	50	45	40	36	32
0.6	155	140	125	112	100	89	80	71	63	56	49	43	38	34	30	26	22	20
0.5	130	114	100	87	76	66	58	50	43	37	32	27	23	20	17	14	12	10

面積係数:トレンチの有効水深0.16m

K=0.4

流出係数	許可放流量(m3/sec) (比流量:ha当たり流出量)																	
	0.00	0.02	0.04	0.06	0.08	0.10	0.12	0.14	0.16	0.18	0.20	0.22	0.24	0.26	0.28	0.30	0.32	0.34
1.0	523	507	491	475	459	444	429	414	399	384	370	355	341	328	314	301	288	275
0.9	471	455	439	423	407	392	377	362	347	333	318	305	291	277	264	252	239	227
0.8	419	402	386	371	355	340	325	310	296	281	268	254	241	228	215	203	191	179
0.7	366	350	334	318	303	288	273	259	244	231	217	204	191	179	167	155	144	133
0.6	314	298	282	266	251	236	222	208	194	181	168	155	143	131	120	110	99	90
0.5	262	245	230	214	199	185	171	157	144	131	119	107	97	86	77	67	59	51

面積係数:トレンチの有効水深0.18m

K=0.4

流出係数	許可放流量(m3/sec) (比流量:ha当たり流出量)																	
	0.00	0.02	0.04	0.06	0.08	0.10	0.12	0.14	0.16	0.18	0.20	0.22	0.24	0.26	0.28	0.30	0.32	0.34
1.0	502	486	470	455	439	424	409	394	380	365	351	337	324	310	297	284	271	259
0.9	452	436	420	405	389	374	359	345	330	316	302	289	275	262	249	237	225	213
0.8	402	386	370	354	339	324	309	295	281	267	254	240	227	215	203	191	179	168
0.7	351	335	320	304	289	274	260	246	232	218	205	193	180	168	157	146	135	124
0.6	301	285	270	254	239	225	211	197	184	171	158	146	134	123	112	102	92	83
0.5	251	235	220	204	190	176	162	149	136	124	112	101	90	80	71	62	54	47

面積係数:トレンチの有効水深0.20m

K=0.4

流出係数	許可放流量(m3/sec) (比流量:ha当たり流出量)																	
	0.00	0.02	0.04	0.06	0.08	0.10	0.12	0.14	0.16	0.18	0.20	0.22	0.24	0.26	0.28	0.30	0.32	0.34
1.0	483	468	452	437	421	406	392	377	363	349	335	321	308	295	282	270	258	245
0.9	435	419	404	388	373	358	344	329	315	302	288	275	262	249	237	224	213	201
0.8	387	371	355	340	325	310	296	282	268	254	241	228	216	204	192	180	169	158
0.7	338	323	307	292	277	263	248	235	221	208	195	183	171	159	148	137	127	117
0.6	290	274	259	244	229	215	201	187	175	162	150	138	127	116	106	96	87	78
0.5	242	226	211	196	181	168	154	141	129	117	106	95	85	75	66	58	50	43

面積係数:トレンチの有効水深0.22m

K=0.4

流出係数	許可放流量(m3/sec) (比流量:ha当たり流出量)																	
	0.00	0.02	0.04	0.06	0.08	0.10	0.12	0.14	0.16	0.18	0.20	0.22	0.24	0.26	0.28	0.30	0.32	0.34
1.0	467	451	436	421	406	391	376	362	348	334	321	307	294	282	269	257	245	233
0.9	420	405	389	374	359	344	330	316	302	289	275	262	250	237	225	214	202	191
0.8	373	358	343	327	313	298	284	270	257	243	230	218	205	194	182	171	160	150
0.7	327	311	296	281	266	252	238	224	211	198	186	174	162	151	140	130	120	110
0.6	280	265	249	235	220	206	192	179	167	154	142	131	120	110	100	90	82	73
0.5	233	218	203	188	174	160	147	135	123	111	100	90	80	71	62	54	47	40

面積係数:トレンチの有効水深0.24m

K=0.4

流出係数	許可放流量(m3/sec) (比流量:ha当たり流出量)																	
	0.00	0.02	0.04	0.06	0.08	0.10	0.12	0.14	0.16	0.18	0.20	0.22	0.24	0.26	0.28	0.30	0.32	0.34
1.0	452	436	421	406	391	377	363	348	335	321	308	295	282	270	257	246	234	223
0.9	407	391	376	361	346	332	318	304	290	277	264	251	239	227	215	204	193	182
0.8	361	346	331	316	301	287	273	260	246	233	221	208	196	185	174	163	152	142
0.7	316	301	286	271	257	242	229	216	203	190	178	166	155	144	133	123	113	104
0.6	271	256	241	226	212	198	185	172	159	147	136	125	114	104	95	85	77	69
0.5	226	211	196	181	167	154	141	129	117	106	95	85	76	67	59	51	44	38

面積係数:トレンチの有効水深0.26m

K=0.4

流出係数	許可放流量(m3/sec) (比流量:ha当たり流出量)																	
	0.00	0.02	0.04	0.06	0.08	0.10	0.12	0.14	0.16	0.18	0.20	0.22	0.24	0.26	0.28	0.30	0.32	0.34
1.0	438	423	408	393	379	364	350	336	323	309	296	284	271	259	247	235	224	213
0.9	395	379	364	349	335	321	307	293	280	267	254	241	229	217	206	195	184	173
0.8	351	335	320	306	291	277	264	250	237	224	212	200	188	177	166	155	145	135
0.7	307	292	277	262	248	234	221	207	195	182	170	159	148	137	127	117	108	99
0.6	263	248	233	219	204	191	178	165	153	141	130	119	109	99	90	81	73	65
0.5	219	204	189	175	161	148	135	123	112	101	91	81	72	63	56	48	42	35

面積係数:トレンチの有効水深0.28m

K=0.4

流出係数	許可放流量(m3/sec) (比流量:ha当たり流出量)																	
	0.00	0.02	0.04	0.06	0.08	0.10	0.12	0.14	0.16	0.18	0.20	0.22	0.24	0.26	0.28	0.30	0.32	0.34
1.0	426	411	396	381	367	353	339	325	312	299	286	273	261	249	237	226	215	204
0.9	383	368	353	339	324	310	297	283	270	257	245	232	221	209	198	187	176	166
0.8	341	326	311	296	282	268	255	241	229	216	204	192	181	170	159	149	139	129
0.7	298	283	268	254	240	226	213	200	188	175	164	153	142	131	121	112	103	94
0.6	256	241	226	212	198	184	171	159	147	136	125	114	104	95	86	77	69	62
0.5	213	198	183	169	156	143	131	119	107	97	87	77	69	60	53	46	39	33

面積係数:トレンチの有効水深0.30m

K=0.4

流出係数	許可放流量(m3/sec) (比流量:ha当たり流出量)																	
	0.00	0.02	0.04	0.06	0.08	0.10	0.12	0.14	0.16	0.18	0.20	0.22	0.24	0.26	0.28	0.30	0.32	0.34
1.0	415	400	385	370	356	342	328	315	302	289	276	264	252	240	229	217	207	196
0.9	373	358	343	329	315	301	287	274	261	248	236	224	213	201	190	180	169	159
0.8	332	317	302	288	274	260	247	234	221	209	197	185	174	163	153	143	133	124
0.7	290	275	261	246	233	219	206	193	181	169	158	147	136	126	116	107	98	90
0.6	249	234	219	205	192	178	166	153	142	130	120	109	100	91	82	74	66	59
0.5	207	192	178	164	151	138	126	114	103	93	83	74	65	57	50	43	37	32

面積係数:トレンチの有効水深0.32m

K=0.4

流出係数	許可放流量(m3/sec) (比流量:ha当たり流出量)																	
	0.00	0.02	0.04	0.06	0.08	0.10	0.12	0.14	0.16	0.18	0.20	0.22	0.24	0.26	0.28	0.30	0.32	0.34
1.0	404	389	375	360	346	332	319	305	292	280	267	255	243	232	221	210	199	189
0.9	364	349	334	320	306	292	279	266	253	241	228	217	205	194	183	173	163	153
0.8	323	309	294	280	266	252	239	226	214	202	190	179	168	157	147	137	128	119
0.7	283	268	254	240	226	212	200	187	175	163	152	141	131	121	112	103	94	86
0.6	243	228	213	199	186	173	160	148	137	126	115	105	96	87	78	71	63	56
0.5	202	187	173	159	146	134	122	110	99	89	80	71	63	55	48	41	36	30

面積係数:トレンチの有効水深0.34m

K=0.4

流出係数	許可放流量(m3/sec) (比流量:ha当たり流出量)																	
	0.00	0.02	0.04	0.06	0.08	0.10	0.12	0.14	0.16	0.18	0.20	0.22	0.24	0.26	0.28	0.30	0.32	0.34
1.0	395	380	365	351	337	323	310	297	284	271	259	247	236	224	213	202	192	182
0.9	355	340	326	312	298	284	271	258	245	233	221	210	198	188	177	167	157	147
0.8	316	301	286	272	259	245	232	220	207	195	184	173	162	152	142	132	123	114
0.7	276	261	247	233	220	206	194	181	169	158	147	137	126	117	108	99	90	83
0.6	237	222	208	194	181	168	155	144	132	121	111	101	92	83	75	68	60	54
0.5	197	183	168	155	142	130	118	107	96	86	77	68	60	53	46	39	34	29

面積係数:トレンチの有効水深0.36m

K=0.4

流出係数	許可放流量(m3/sec) (比流量:ha当たり流出量)																	
	0.00	0.02	0.04	0.06	0.08	0.10	0.12	0.14	0.16	0.18	0.20	0.22	0.24	0.26	0.28	0.30	0.32	0.34
1.0	386	371	356	342	328	315	302	289	276	264	252	240	228	217	206	196	186	176
0.9	347	332	318	304	290	277	264	251	238	226	215	203	192	182	171	161	152	142
0.8	308	294	279	265	252	239	226	213	201	190	178	167	157	147	137	127	119	110
0.7	270	255	241	227	214	201	188	176	164	153	142	132	122	113	104	95	87	79
0.6	231	217	203	189	176	163	151	139	128	117	107	98	89	80	72	65	58	51
0.5	193	178	164	151	138	126	114	103	93	83	74	66	58	51	44	38	32	27

面積係数:トレンチの有効水深0.38m

K=0.4

流出係数	許可放流量(m3/sec) (比流量:ha当たり流出量)																	
	0.00	0.02	0.04	0.06	0.08	0.10	0.12	0.14	0.16	0.18	0.20	0.22	0.24	0.26	0.28	0.30	0.32	0.34
1.0	377	363	348	334	320	307	294	281	269	256	244	233	222	211	200	190	180	170
0.9	339	325	311	297	283	270	257	244	232	220	208	197	186	176	166	156	146	137
0.8	302	287	273	259	246	233	220	208	196	184	173	162	152	142	132	123	114	106
0.7	264	249	235	222	208	196	183	171	160	149	138	128	118	109	100	92	84	76
0.6	226	212	198	184	171	159	147	135	124	114	104	95	86	77	70	62	56	49
0.5	189	174	160	147	134	122	111	100	90	80	71	63	56	49	42	36	31	26

面積係数:トレンチの有効水深0.40m

K=0.4

流出係数	許可放流量(m3/sec) (比流量:ha当たり流出量)																	
	0.00	0.02	0.04	0.06	0.08	0.10	0.12	0.14	0.16	0.18	0.20	0.22	0.24	0.26	0.28	0.30	0.32	0.34
1.0	369	355	341	327	313	300	287	274	262	250	238	226	215	205	194	184	174	165
0.9	332	318	304	290	276	263	250	238	226	214	203	192	181	171	161	151	142	133
0.8	295	281	267	253	240	227	214	202	190	179	168	157	147	137	128	119	111	102
0.7	258	244	230	216	203	191	178	166	155	144	134	124	114	105	97	89	81	74
0.6	222	207	193	180	167	155	143	131	121	110	101	92	83	75	67	60	54	48
0.5	185	170	156	143	131	119	108	97	87	78	69	61	54	47	41	35	30	25

面積係数:トレンチの有効水深0.42m

K=0.4

流出係数	許可放流量(m3/sec) (比流量:ha当たり流出量)																	
	0.00	0.02	0.04	0.06	0.08	0.10	0.12	0.14	0.16	0.18	0.20	0.22	0.24	0.26	0.28	0.30	0.32	0.34
1.0	362	347	333	320	306	293	280	267	255	243	232	220	209	199	189	179	169	160
0.9	326	311	297	283	270	257	244	232	220	209	197	186	176	166	156	147	137	129
0.8	289	275	261	247	234	221	209	197	185	174	163	153	143	133	124	115	107	99
0.7	253	239	225	212	199	186	174	162	151	140	130	120	111	102	94	86	78	71
0.6	217	203	189	176	163	151	139	128	117	107	98	89	80	72	65	58	52	46
0.5	181	167	153	140	128	116	105	94	84	75	67	59	52	45	39	34	29	24

面積係数:トレンチの有効水深0.44m

K=0.4

流出係数	許可放流量(m3/sec) (比流量:ha当たり流出量)																	
	0.00	0.02	0.04	0.06	0.08	0.10	0.12	0.14	0.16	0.18	0.20	0.22	0.24	0.26	0.28	0.30	0.32	0.34
1.0	355	341	326	313	299	286	274	261	249	237	226	215	204	194	183	174	164	155
0.9	319	305	291	277	264	251	239	227	215	203	192	181	171	161	152	142	133	125
0.8	284	270	256	242	229	216	204	192	181	170	159	149	139	129	121	112	104	96
0.7	248	234	220	207	194	182	170	158	147	137	126	117	108	99	91	83	76	69
0.6	213	199	185	172	159	147	136	125	114	104	95	86	78	70	63	56	50	44
0.5	177	163	150	137	125	113	102	92	82	73	65	57	50	44	38	32	28	23

面積係数:トレンチの有効水深0.46m

K=0.4

流出係数	許可放流量(m3/sec) (比流量:ha当たり流出量)																	
	0.00	0.02	0.04	0.06	0.08	0.10	0.12	0.14	0.16	0.18	0.20	0.22	0.24	0.26	0.28	0.30	0.32	0.34
1.0	348	334	320	306	293	280	268	255	243	232	220	209	199	189	179	169	160	151
0.9	313	299	285	272	259	246	233	221	210	198	187	177	167	157	147	138	130	121
0.8	279	264	251	237	224	212	199	188	176	165	155	145	135	126	117	109	101	93
0.7	244	230	216	203	190	178	166	154	143	133	123	114	105	96	88	80	73	67
0.6	209	195	181	168	156	144	132	121	111	101	92	84	75	68	61	54	48	43
0.5	174	160	147	134	122	110	99	89	80	71	63	55	48	42	36	31	27	22

面積係数:トレンチの有効水深0.48m

K=0.4

流出係数	許可放流量(m3/sec) (比流量:ha当たり流出量)																	
	0.00	0.02	0.04	0.06	0.08	0.10	0.12	0.14	0.16	0.18	0.20	0.22	0.24	0.26	0.28	0.30	0.32	0.34
1.0	342	328	314	300	287	274	262	250	238	226	215	204	194	184	174	165	155	146
0.9	308	294	280	266	253	241	228	216	205	194	183	172	162	153	143	135	126	118
0.8	274	259	246	232	220	207	195	183	172	161	151	141	132	123	114	105	98	90
0.7	239	225	212	198	186	174	162	151	140	130	120	111	102	93	85	78	71	64
0.6	205	191	178	165	152	140	129	118	108	99	90	81	73	66	59	52	47	41
0.5	171	157	144	131	119	108	97	87	78	69	61	54	47	41	35	30	26	22

面積係数:トレンチの有効水深0.50m

K=0.4

流出係数	許可放流量(m3/sec) (比流量:ha当たり流出量)																	
	0.00	0.02	0.04	0.06	0.08	0.10	0.12	0.14	0.16	0.18	0.20	0.22	0.24	0.26	0.28	0.30	0.32	0.34
1.0	336	322	308	295	282	269	257	244	233	221	210	200	189	179	170	160	151	143
0.9	302	288	275	261	248	236	224	212	200	189	179	168	158	149	140	131	123	114
0.8	269	255	241	228	215	203	191	179	168	158	147	138	128	119	111	103	95	88
0.7	235	221	208	195	182	170	158	147	137	126	117	108	99	91	83	76	69	63
0.6	202	188	174	161	149	137	126	116	106	96	87	79	71	64	57	51	45	40
0.5	168	154	141	128	116	105	95	85	76	67	59	52	46	40	34	29	25	21

面積係数:トレンチの有効水深0.60m

K=0.4

流出係数	許可放流量(m3/sec) (比流量:ha当たり流出量)																	
	0.00	0.02	0.04	0.06	0.08	0.10	0.12	0.14	0.16	0.18	0.20	0.22	0.24	0.26	0.28	0.30	0.32	0.34
1.0	310	297	283	270	258	245	233	222	211	200	189	179	169	160	151	142	134	126
0.9	279	266	252	239	227	215	203	192	181	170	160	151	141	133	124	116	108	101
0.8	248	235	221	209	196	184	173	162	151	141	132	123	114	106	98	90	83	77
0.7	217	204	190	178	166	154	143	133	123	113	104	96	88	80	73	66	60	54
0.6	186	173	160	147	135	124	114	104	94	85	77	70	62	56	50	44	39	34
0.5	155	142	129	117	105	95	85	76	67	59	52	46	40	34	29	25	21	18

面積係数:トレンチの有効水深0.70m

K=0.4

流出係数	許可放流量(m3/sec) (比流量:ha当たり流出量)																	
	0.00	0.02	0.04	0.06	0.08	0.10	0.12	0.14	0.16	0.18	0.20	0.22	0.24	0.26	0.28	0.30	0.32	0.34
1.0	290	276	263	250	238	226	215	204	193	183	173	163	154	145	137	128	121	113
0.9	261	247	234	222	209	198	187	176	165	155	146	137	128	120	112	104	97	90
0.8	232	218	205	193	181	169	159	148	138	129	120	111	103	95	88	81	74	68
0.7	203	189	176	164	153	141	131	121	111	102	94	86	79	72	65	59	53	48
0.6	174	160	148	136	124	114	104	94	85	77	69	62	56	50	44	39	35	30
0.5	145	132	119	107	96	86	77	68	60	53	47	40	35	30	26	22	19	16

面積係数:トレンチの有効水深0.80m

K=0.4

流出係数	許可放流量(m3/sec) (比流量:ha当たり流出量)																	
	0.00	0.02	0.04	0.06	0.08	0.10	0.12	0.14	0.16	0.18	0.20	0.22	0.24	0.26	0.28	0.30	0.32	0.34
1.0	272	259	246	234	222	210	199	189	178	168	159	150	141	133	125	117	110	103
0.9	245	232	219	207	195	184	173	163	153	143	134	125	117	109	102	95	88	82
0.8	218	205	192	180	168	157	147	137	127	118	109	101	94	86	80	73	67	62
0.7	191	178	165	153	142	131	121	111	102	94	86	78	71	65	59	53	48	43
0.6	163	150	138	126	115	105	95	86	78	70	63	56	50	45	40	35	31	27
0.5	136	123	111	100	89	79	71	62	55	48	42	37	32	27	23	20	17	14

面積係数:トレンチの有効水深0.90m

K=0.4

流出係数	許可放流量(m3/sec) (比流量:ha当たり流出量)																	
	0.00	0.02	0.04	0.06	0.08	0.10	0.12	0.14	0.16	0.18	0.20	0.22	0.24	0.26	0.28	0.30	0.32	0.34
1.0	258	245	232	220	208	197	186	176	166	157	147	139	130	122	115	108	101	94
0.9	232	219	207	195	183	172	161	151	142	133	124	116	108	101	93	87	81	75
0.8	206	193	181	169	158	147	137	127	118	109	101	93	86	79	73	67	61	56
0.7	180	168	155	144	133	122	112	103	95	87	79	72	65	59	54	48	44	39
0.6	155	142	130	118	108	98	88	80	72	65	58	52	46	41	36	32	28	24
0.5	129	116	104	93	83	74	65	57	50	44	38	33	29	25	21	18	15	12

面積係数:トレンチの有効水深1.00m

K=0.4

流出係数	許可放流量(m3/sec) (比流量:ha当たり流出量)																	
	0.00	0.02	0.04	0.06	0.08	0.10	0.12	0.14	0.16	0.18	0.20	0.22	0.24	0.26	0.28	0.30	0.32	0.34
1.0	245	232	220	208	197	186	175	165	156	146	138	129	121	114	107	100	93	87
0.9	221	208	196	184	173	162	152	142	133	124	116	108	100	93	86	80	74	69
0.8	196	183	171	160	149	138	128	119	110	102	94	87	80	73	67	62	56	52
0.7	172	159	147	135	125	115	105	96	88	80	73	67	60	55	49	45	40	36
0.6	147	134	123	111	101	92	83	74	67	60	53	48	42	37	33	29	26	22
0.5	123	110	98	88	78	69	61	53	47	41	35	31	26	22	19	16	13	11

面積係数:トレンチの有効水深1.10m

K=0.4

流出係数	許可放流量(m3/sec) (比流量:ha当たり流出量)																	
	0.00	0.02	0.04	0.06	0.08	0.10	0.12	0.14	0.16	0.18	0.20	0.22	0.24	0.26	0.28	0.30	0.32	0.34
1.0	234	222	209	198	187	176	166	156	147	138	129	121	114	106	99	93	87	81
0.9	211	198	186	175	164	153	143	134	125	116	108	101	94	87	81	75	69	64
0.8	187	175	163	151	141	131	121	112	103	95	88	81	74	68	63	57	52	48
0.7	164	151	140	128	118	108	99	90	83	75	68	62	56	51	46	41	37	33
0.6	140	128	116	106	95	86	78	70	62	56	50	44	39	35	31	27	24	21
0.5	117	105	93	83	73	65	57	50	43	38	33	28	24	21	18	15	12	10

面積係数:トレンチの有効水深1.20m

K=0.4

流出係数	許可放流量(m3/sec) (比流量:ha当たり流出量)																	
	0.00	0.02	0.04	0.06	0.08	0.10	0.12	0.14	0.16	0.18	0.20	0.22	0.24	0.26	0.28	0.30	0.32	0.34
1.0	224	212	200	189	178	167	157	148	139	130	122	114	107	100	93	87	81	76
0.9	202	190	178	166	156	145	136	127	118	110	102	95	88	81	75	70	64	59
0.8	180	167	155	144	134	124	114	106	97	90	83	76	70	64	58	53	49	44
0.7	157	145	133	122	112	102	94	85	78	71	64	58	52	47	43	38	34	31
0.6	135	122	111	100	90	81	73	66	59	52	47	41	37	32	28	25	22	19
0.5	112	100	89	79	69	61	53	47	41	35	30	26	22	19	16	14	11	10

4 雨水調整池容量の計算例

雨水調整池容量の計算例

(計算式)

$$V_i = \left(r_i - \frac{r_c}{2} \right) \times 60 \times t_i \times f \times A \times \frac{1}{360} \text{ m}^3$$

$$r_c = \frac{360 \times Q_c}{f \times A} \text{ mm/hr}$$

V_i : 必要調節容量 (m^3)

r_i : 任意降雨継続時間 t_i の降雨強度 (mm/hr)

r_c : 許容放流量に相当する降雨強度 (mm/hr)

t_i : 任意の降雨継続時間 (分)

f : 開発後の加重平均流出係数

A : 流域面積 (ha)

a 、 b 、 n : 降雨強度曲線式の定数

Q_c : 許容放流量 ($\text{m}^3/\text{秒}$)

ここで、

$$R = \frac{r_c}{2}$$

$$B = 2 \times R \times b + a \quad (n - 1)$$

$$C = b \times (R \times b - a)$$

$$X = \frac{-B + (B^2 - 4 \times R \times C)^{1/2}}{2 \times R}$$

$$t = X^{1/n}$$

とすれば、

$$V_i = \left(\frac{a}{t^n + b} - R \right) \times 60 \times t \times f \times A \times \frac{1}{360} \text{ (m}^3\text{)}$$

(計算例)

[前提条件]

開発区域面積 $A = 9 \text{ ha}$ 、流出係数 $C_1 = 0.8$ (開発後)、許容放流量 $Q_c = 2.47 \text{ m}^3/\text{s}$ 、
流達時間 10分とし、

調整容量 (簡便式) $V = (r_i - r_c / 2) \times 60 \times t_i \times C_i \times A \times (1/360)$

降雨強度式 $r_i = 1,800 / (t_i^{2/3} + 4.5)$ (30年確率 : 90mm/h)

を使用する。

[計算]

放流量相当降雨強度 r_c

$$r_c = (360 \times Q_c) / (C_i \times A) = (360 \times 2.47) / (0.8 \times 9.0) = 123.5 \text{ mm/hr}$$

したがって、

$$R = r_c / 2 = 123.5 / 2 = 61.75$$

$$B = 2R \times b + a(n-1) = 2 \times 61.75 \times 4.5 + 1,800(2/3 - 1) = -44.25$$

$$C = b(R \times b - a) = 4.5 \times (61.75 \times 4.5 - 1800) = -6,849.6$$

$$X = \{-B + (B^2 - 4 \times R \times P)^{1/2}\} / (2 \times R)$$

$$= [-(-44.25) + \{(-44.25)^2 - 4 \times 61.75 \times (-6,849.6)\}^{1/2}] / (2 \times 61.75)$$

$$= 10.9$$

$$t = X^{1/n} = X^{3/2} = 10.9^{3/2} = 36.0 \text{ 分}$$

調整容量 V_0

$$V_0 = \{a / (t^n + b) - R\} \times 60 \times t \times C_1 \times A \times (1/360)$$

$$= \{1800 / (36^{2/3} + 4.5) - 61.75\} \times 60 \times 36 \times 0.8 \times 0.9 \times (1/360)$$

$$= 2,378 \text{ m}^3$$

設計堆砂量 V_1 : 造成後10年間を見込む

$$V_1 = 1.5 \text{ m}^3/\text{ha}/\text{年} \quad 9 \text{ ha} \times 10 \text{ 年} = 135 \text{ m}^3$$

雨水調整池容量 V

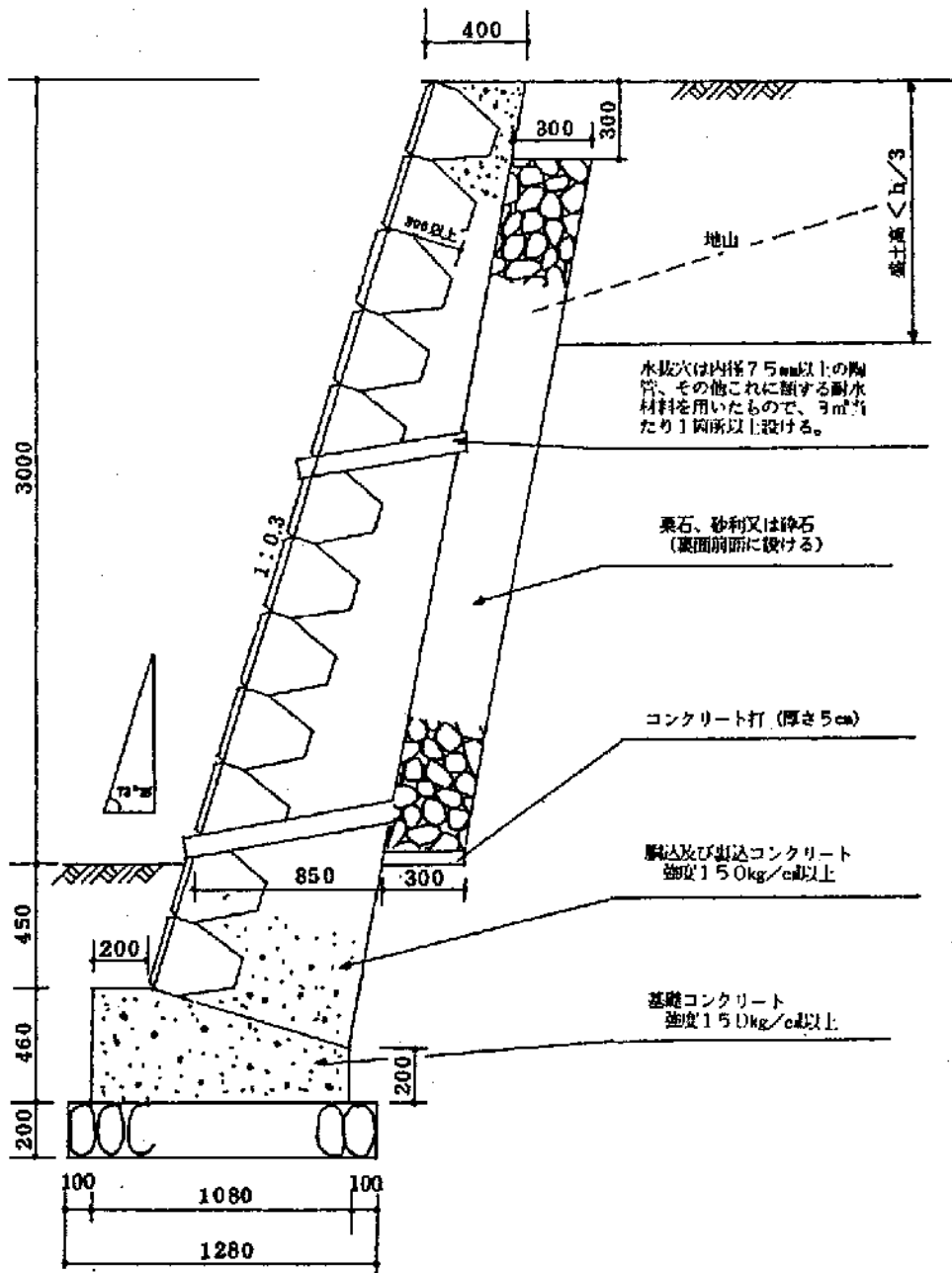
$$V = V_0 + V_1 = 2,513 \text{ m}^3$$

以上から、 $2,520 \text{ m}^3$ を容量とする。

5 練積み造擁壁の標準断面図

高さ3mまでの擁壁 (土質=第二種) 背面土=切土 地耐力 7.5 t/m^2
 勾配3分 [70° ~ 75° に相当]

単位 mm



背面土=切土 $\theta = 70^\circ \sim 75^\circ$ (3分) 最高=3m

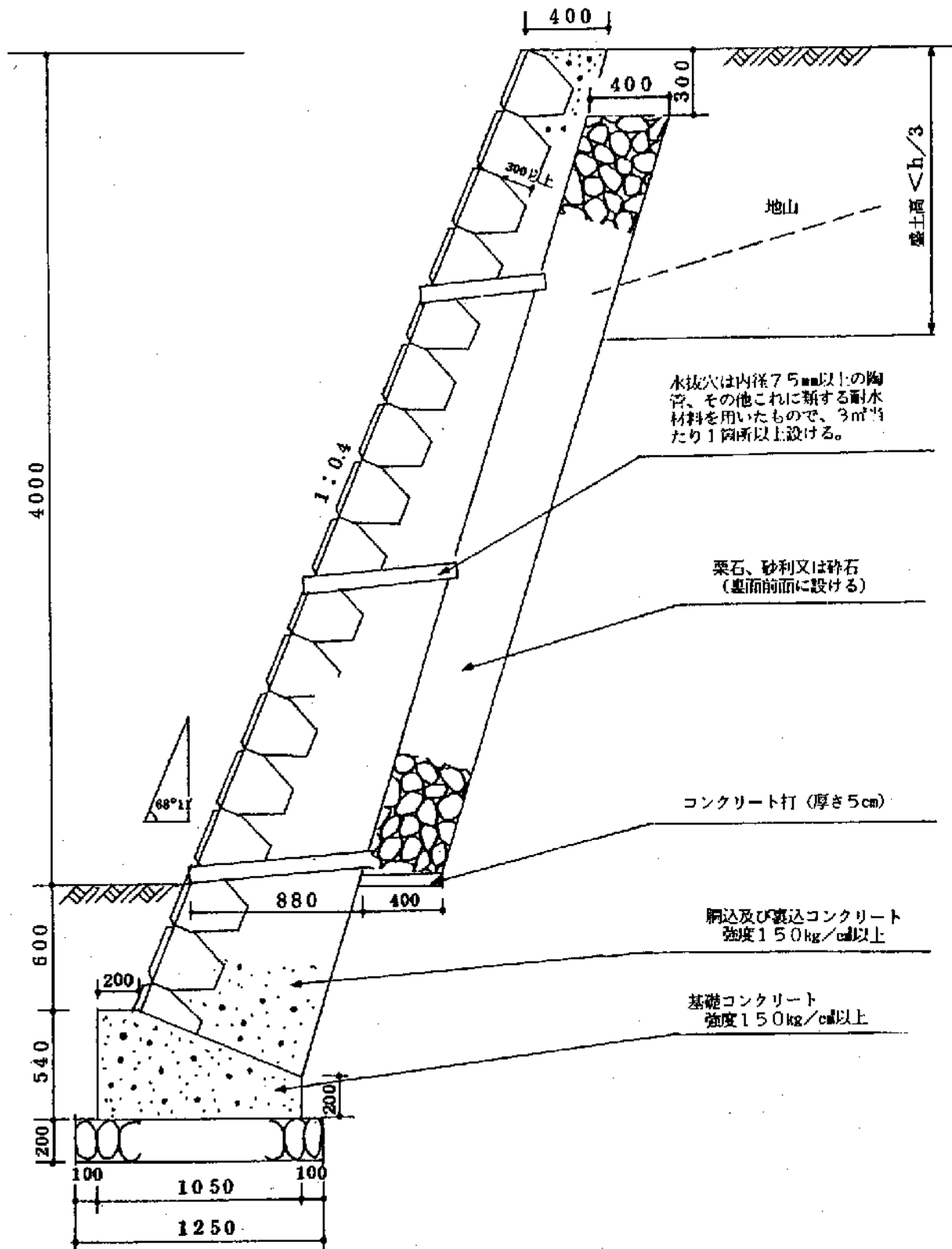
土質	設計 擁壁勾配	適用 範囲	断面形状	擁壁高	根入 深さ	擁壁 全高	上端の 厚さ	下端の 厚さ	基礎		
									前端厚	幅	
第二種 真砂土・関東ローム・硬質粘土・その他これらに類するもの	θ	hmax (m)	C-I	h(m)	ho(m)	h+ho (m)	d1(cm)	d2(cm)	t(cm)	b(cm)	
	3分勾配	3m までの擁壁		~0.50	0.35	0.85		49	36	73	
	73°18' (70°~75°に相当するもの)				0.60		0.95		50	36	73
					0.70		1.05		51	36	74
					0.80		1.15		53	37	76
					0.90		1.25		54	37	77
					1.00		1.35		55	38	78
					1.10		1.45		58	38	81
					1.20		1.55		59	39	82
					1.30		1.65		61	39	84
					1.40		1.75		62	39	85
					1.50		1.85	40	63	40	85
					1.60		1.95		65	40	87
					1.70		2.05		66	40	88
					1.80		2.15		67	41	89
					1.90		2.25		69	41	91
					2.00	0.35	2.35		70	42	92
					2.10	0.40	2.50		73	43	96
					2.20		2.60		74	43	97
					2.30		2.70		76	44	99
					2.40		2.80		77	44	100
					2.50	0.40	2.90		78	44	101
					2.60	0.45	3.05		79	45	102
				2.70		3.15		81	45	104	
		2.80			3.25		83	46	106		
		2.90		3.35		84	46	107			
		3.00	0.45	3.45		85	46	108			

背面土=切土 $\theta = 75^\circ$ 最高 = 3 m

土質	設計 擁壁勾配	適用 範囲	断面形状	擁壁高	根入 深さ	擁壁 全高	上端の 厚さ	下端の 厚さ	基礎	
									前端厚	幅
第二種 真砂土・関東ローム・硬質粘土・その他これらに類するもの	75°	3 m までの 擁壁		h (m)	ho (m)	h+ho (m)	d1 (cm)	d2 (cm)	t (cm)	b (cm)
				~0.50	0.35	0.85		49	36	74
				0.60	↑	0.95		50	36	74
				0.70		1.05		51	36	74
				0.80		1.15		53	37	76
				0.90		1.25		54	37	77
				1.00		1.35		55	38	78
				1.10		1.45		58	38	81
				1.20		1.55		59	39	82
				1.30		1.65		61	39	84
				1.40		1.75		62	39	85
				1.50		1.85	40	63	40	85
				1.60		1.95		65	40	87
				1.70		2.05		66	40	88
				1.80		2.15		67	41	89
				1.90	↓	2.25		69	41	91
				2.00	0.35	2.35		70	42	92
				2.10	0.40	2.50		73	43	96
				2.20	↑	2.60		74	43	97
				2.30		2.70		76	44	99
				2.40	↓	2.80		77	44	100
				2.50	0.40	2.90		78	44	101
				2.60	0.45	3.05		79	45	102
				2.70	↑	3.15		81	45	104
2.80		3.25		83	46	106				
2.90	↓	3.35		84	46	107				
3.00	0.45	3.45		85	46	108				

高さ4 mまでの擁壁 (土質=第二種) 地耐力 10 t/m^2
 背面土=切土
 勾配4分 [65° ~ 70° に相当]

単位 mm



背面土=切土

$\theta = 65^\circ \sim 70^\circ$ (4分)

最高=4m

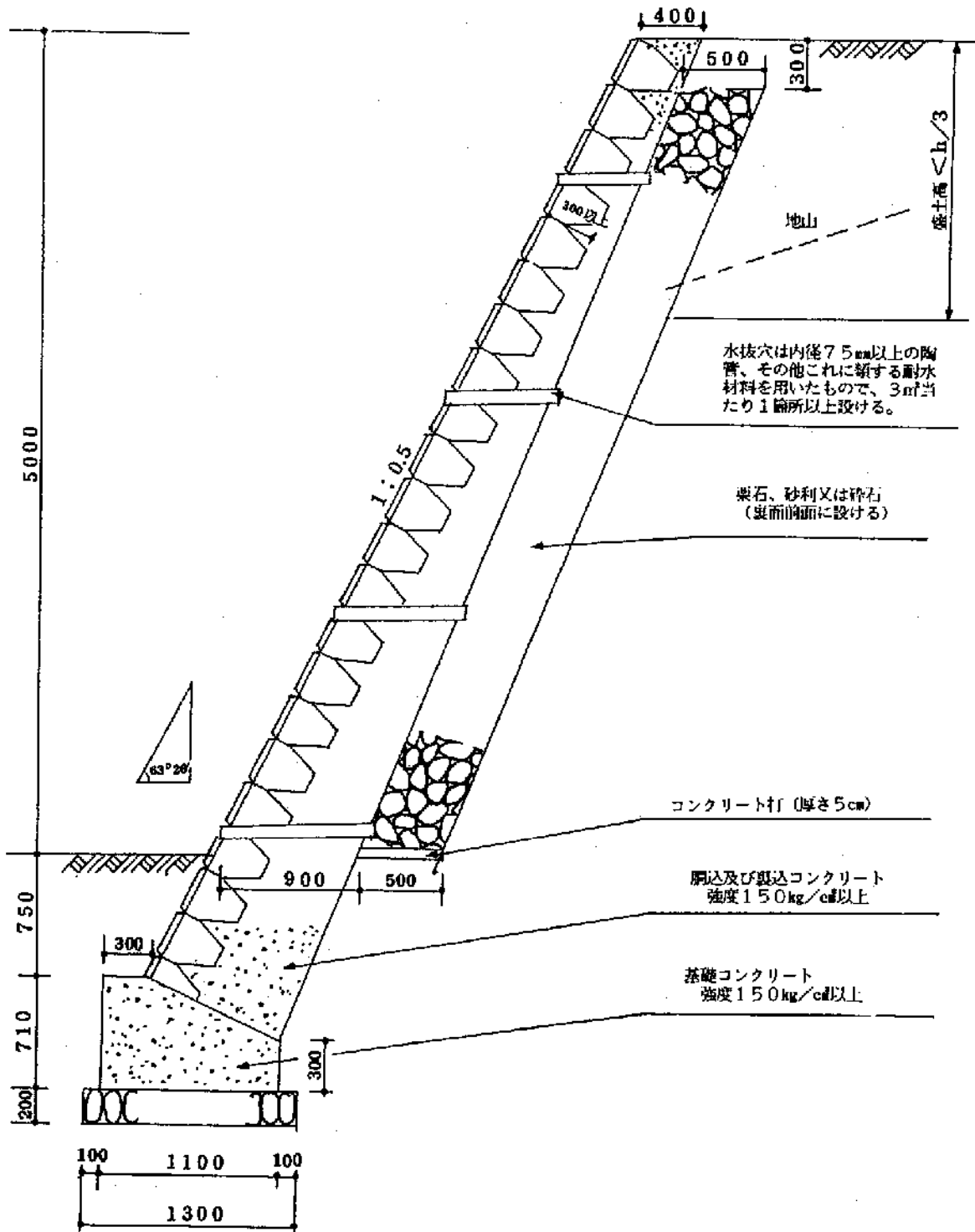
土質	設計 擁壁勾配	適用 範囲	断面形状	擁壁高	根入 深さ	擁壁 全高	上端の 厚さ	下端の 厚さ	基礎	
									前端厚	幅
	θ	hmax (m)	C-I	h(m)	ho(m)	h+ho (m)	d1 (cm)	d2 (cm)	t (cm)	b (cm)
第二種 真砂土・ 関東ローム・ 硬質粘土・ その他これらに類するもの	4分勾配 68° 11' (65° ~ 70° に相当するもの)	4mまでの擁壁		~0.50	0.35	0.85		47	39	67
				0.60	↑	0.95		48	39	68
				0.70		1.05		49	39	68
				0.80		1.15		50	40	69
				0.90		1.25		51	40	70
				1.00		1.35		52	40	70
				1.10		1.45		54	41	73
				1.20		1.55		56	42	75
				1.30		1.65		56	42	75
				1.40		1.75		57	42	75
				1.50		1.85		58	42	76
				1.60		1.95		59	43	77
				1.70		2.05		60	43	78
				1.80		2.15		61	43	78
				1.90		2.25		63	44	79
				2.00	0.35	2.35	40	64	45	81
				2.10	0.40	2.50		66	46	83
				2.20	↑	2.60		67	46	85
				2.30		2.70		68	46	86
				2.40	↓	2.80		69	47	86
				2.50	0.40	2.90		70	47	87
				2.60	0.45	3.05		71	47	89
				2.70	↑	3.15		72	48	90
				2.80		3.25		73	49	90
				2.90	↓	3.35		75	49	92
				3.00	0.45	3.45		76	49	93
				3.10	0.55	3.65		78	51	96
				3.20	↑	3.75		79	51	97
				3.30		3.85		80	51	98
				3.40	↓	3.95		81	52	99
3.50	0.55	4.05		83	52	101				
3.60	0.60	4.20		84	53	102				
3.70	↑	4.30		85	53	103				
3.80		4.40		86	53	103				
3.90	↓	4.50		87	54	104				
4.00	0.60	4.60		88	54	105				

背面土=切土 $\theta = 70^\circ$ 最高 = 4 m

土質	設計 擁壁勾配	適用 範囲	断面形状	擁壁高	根入 深さ	擁壁 全高	上端の 厚さ	下端の 厚さ	基礎		
									前端厚	幅	
第二種 真砂土・関東ローム・硬質粘土・その他これらに類するもの	θ 70°	4 m ま での 擁 壁		h(m)	ho(m)	h+ho(m)	d1(cm)	d2(cm)	t(cm)	b(cm)	
				~0.50	0.35	0.85					
				0.60	↑	0.95					
				0.70		1.05					
				0.80		1.15					
				0.90		1.25					
				1.00		1.35					
				1.10		1.45					
				1.20		1.55					
				1.30		1.65					
				1.40		1.75					
				1.50		1.85					
				1.60		1.95					
				1.70		2.05					
				1.90		2.25					
				2.00	0.35	2.35	40	64	45	81	
				2.10	0.40	2.50		66	46	84	
				2.20	↑	2.60		67	46	85	
				2.30		2.70		68	46	86	
				2.40	↓	2.80		69	47	86	
				2.50	0.40	2.90		70	47	87	
				2.60	0.45	3.05		71	47	89	
				2.70	↑	3.15		72	48	90	
				2.80		3.25		73	48	90	
2.90	↓	3.35		75	49	92					
3.00	0.45	3.45		76	49	93					
3.10	0.55	3.65		78	51	96					
3.20	↑	3.75		78	51	96					
3.30		3.85		80	51	98					
3.40	↓	3.95		81	52	99					
3.50	0.55	4.05		83	52	101					
3.60	0.60	4.20		84	53	102					
3.70	↑	4.30		85	53	103					
3.80		4.40		86	54	104					
3.90	↓	4.50		87	54	105					
4.00	0.60	4.60		88	54	106					

高さ5 mまでの擁壁 (土質=第二種) 地耐力 12.5 t/m^2
 背面土=切土
 勾配5分 [65°以下に相当]

単位 mm



背面土=切土

$\theta = 65^\circ$ 以下 (5分)

最高 = 5 m

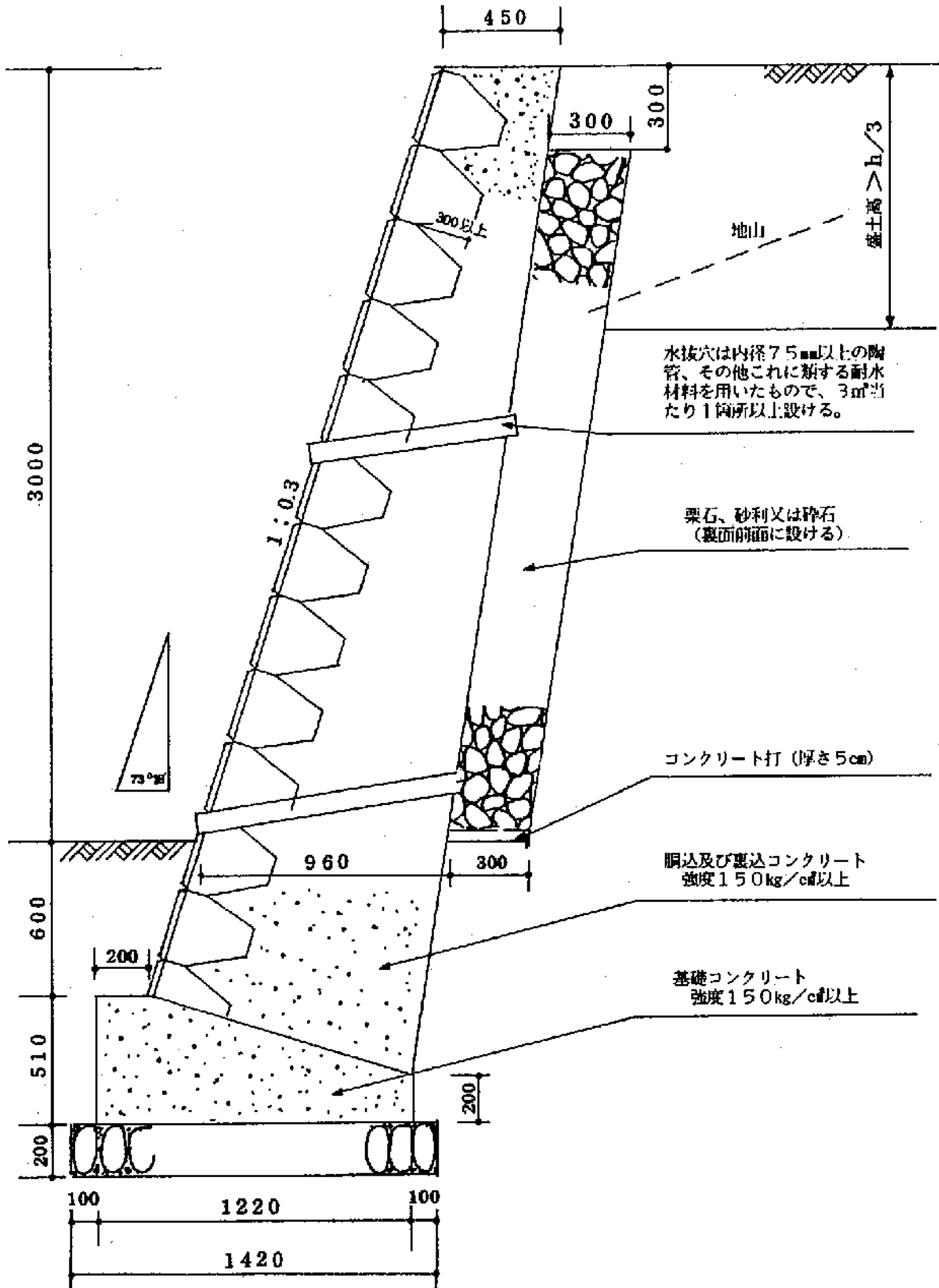
土質	設計 擁壁勾配	適用 範囲	断面形状	擁壁高 h(m)	根入 深さ ho(m)	擁壁 全高 h+ho (m)	上端の 厚さ d1(cm)	下端の 厚さ d2(cm)	基礎	
									前端厚 t(cm)	幅 b(cm)
第二種 真砂土・関東ローム・硬質粘土・その他これらに類するもの	θ 5 分 勾 配 $63^\circ 26'$ (65° 以下 に 相 当 す る も の)	5 m ま だ の 擁 壁		~0.50	0.35	0.85	40	46	51	72
				0.60	↑	0.95		46	51	72
				0.70		1.05		47	51	72
				0.80		1.15		48	51	73
				0.90		1.25		49	52	75
				1.00		1.35		50	52	75
				1.10		1.45		52	53	77
				1.20		1.55		53	54	77
				1.30		1.65		54	54	78
				1.40		1.75		55	55	79
				1.50		1.85		56	55	80
				1.60		1.95		56	55	80
				1.70		2.01		57	55	80
				1.80		2.15		58	56	81
				1.90		2.25		58	56	81
				2.00	0.35	2.35		60	56	83
				2.10	0.40	2.50		61	57	84
				2.20	↑	2.60		62	57	84
				2.30		2.70		64	57	85
				2.40	↓	2.80		64	58	86
				2.50	0.40	2.90		66	59	89
				2.60	0.45	3.05		66	59	89
				2.70	↑	3.15		67	60	90
				2.80		3.25		68	60	90
				2.90	↓	3.35		69	61	91
				3.00	0.45	3.45		70	61	92
3.10	0.55	3.65	71	62	93					
3.20	↑	3.75	72	62	95					
3.30		3.85	74	63	96					
3.40	↓	3.95	75	64	97					
3.50	0.55	4.05	76	64	98					
3.60	0.60	4.20	76	64	98					
3.70	↑	4.30	77	65	99					
3.80		4.40	78	65	100					
3.90	↓	4.50	79	65	101					
4.00	0.60	4.60	80	66	102					
4.10	0.70	4.80	82	67	104					
4.20	↑	4.90	83	68	105					
4.30		5.00	84	68	106					
4.40	↓	5.10	85	68	107					
4.50	0.70	5.20	86	69	108					
4.60	0.75	5.35	87	69	109					
4.70	↑	5.45	88	70	110					
4.80		5.55	88	70	110					
4.90	↓	5.65	89	70	110					
5.00	0.75	5.75	90	71	110					

背面土=切土 $\theta = 65^\circ$ 最高 = 5 m

土質	設計擁壁勾配	適用範囲	断面形状	擁壁高	根入深	擁壁全高	上端の厚さ	下端の厚さ	基礎	
									前端厚	幅
第二種 真砂土・関東ローム・硬質粘土・その他これらに類するもの	θ	hmax (m)	C-III	h (m)	ho (m)	h+ho (m)	d1 (cm)	d2 (cm)	t (cm)	b (cm)
	65°	5 m までの擁壁		~0.50 0.60 0.70 0.80 0.90 1.00 1.10 1.20 1.30 1.40 1.50 1.60 1.70 1.80 1.90 2.00 2.10 2.20 2.30 2.40 2.50 2.60 2.70 2.80 2.90 3.00 3.10 3.20 3.30 3.40 3.50 3.60 3.70 3.80 3.90 4.00 4.10 4.20 4.30 4.40 4.50 4.60 4.70 4.80 4.90 5.00	0.35 ↑ ↓ 0.35 0.40 ↑ ↓ 0.40 0.45 ↑ ↓ 0.45 0.55 ↑ ↓ 0.55 0.60 ↑ ↓ 0.60 0.70 ↑ ↓ 0.70 0.75 ↑ ↓ 0.75	0.85 0.95 1.05 1.15 1.25 1.35 1.45 1.55 1.65 1.75 1.85 1.95 2.01 2.15 2.25 2.35 2.50 2.60 2.70 2.80 2.90 3.05 3.15 3.25 3.35 3.45 3.65 3.75 3.85 3.95 4.05 4.20 4.30 4.40 4.50 4.60 4.80 4.90 5.00 5.10 5.20 5.35 5.45 5.55 5.65 5.75	40	46 46 46 48 49 50 52 53 54 54 55 56 57 58 59 60 61 62 63 64 66 66 67 68 69 70 71 72 74 75 76 76 77 78 79 80 82 83 84 85 86 87 89 89 90 90 91 92 94 95 96 97 98 98 100 100 101 102 104 105 106 107 108 109 110 110 111	51 51 51 51 52 52 53 54 54 55 55 55 56 57 58 59 56 57 58 58 58 59 59 60 60 61 62 62 63 64 64 64 65 65 66 67 68 68 69 70 70 71 71 71 72 73 74 75 77 77 78 80 80 81 82 83 84 85 86 87 89 89 90 90 91 92 94 95 96 97 98 98 100 100 101 102 104 105 106 107 108 109 110 110 111	

高さ3mまでの擁壁 $\left\{ \begin{array}{l} \text{土質} = \text{第二種} \\ \text{背面土} = \text{盛土} \end{array} \right.$ 地耐力 7.5 t/m^2
 勾配3分 [70° ~ 75° に相当]

単位 mm



背面土=盛土 $\theta = 70^\circ \sim 75^\circ$ (3分) 最高=3m

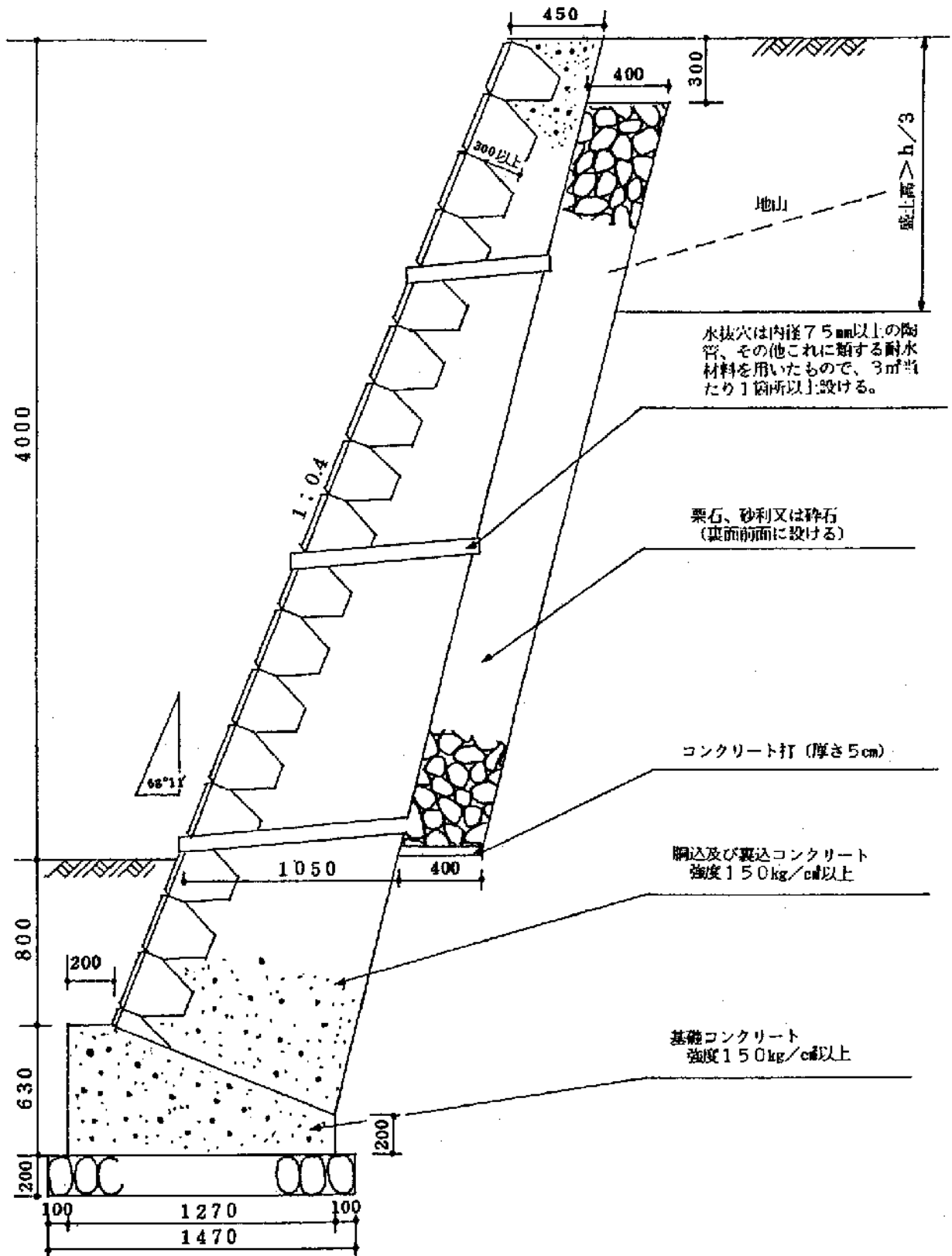
土質	設計 擁壁勾配	適用 範囲	断面形状	擁壁高	根入 深さ	擁壁 全高	上端の 厚さ	下端の 厚さ	基礎	
									前端厚	幅
第二種 真砂土・ 関東ローム・ 硬質粘土・ その他これらに類するもの	θ	hmax (m)	B-I	h(m)	ho(m)	h+ho (m)	d1(cm)	d2(cm)	t(cm)	b(cm)
	3 分 勾 配	3m ま だ の 擁 壁		~0.50	0.40	0.90	45	54	38	78
				0.60		1.00		55	38	80
				0.70		1.10		57	39	81
				0.80		1.20		59	39	83
				0.90		1.30		60	39	85
				1.00		1.40		62	40	86
				1.10		1.50		64	40	88
				1.20		1.60		65	41	90
				1.30		1.70		67	41	91
				1.40		1.80		69	42	93
				1.50		1.90		71	42	95
				1.60		2.00		72	43	96
				1.70		2.10		74	43	98
				1.80		2.20		76	44	99
				1.90		2.30		77	44	101
				2.00		2.40		79	45	103
				2.10		2.60		81	46	106
				2.20		2.70		82	46	106
				2.30		2.80		84	47	109
				2.40		2.90		86	47	111
				2.50		3.00		88	48	113
				2.60		3.20		89	49	116
				2.70		3.30		91	49	118
		2.80			3.40	93		50	119	
		2.90		3.50	94	50	121			
		3.00		3.60	96	51	122			

背面土=盛土 $\theta = 75^\circ$ 最高 = 3 m

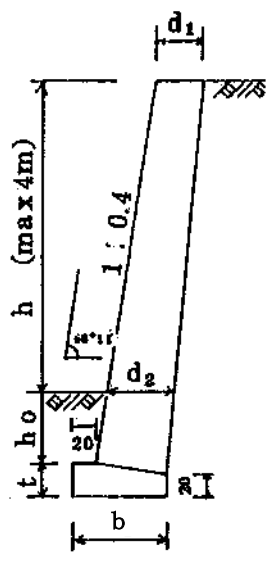
土質	設計 擁壁勾配	適用 範囲	断面形状	擁壁高	根入 深さ	擁壁 全高	上端の 厚さ	下端の 厚さ	基礎	
									前端厚	幅
第二種 真砂土・関東ローム・硬質粘土・その他これらに類するもの	75°	3 m までの 擁壁		h(m)	ho(m)	h+ho(m)	d1(cm)	d2(cm)	t(cm)	b(cm)
				~0.50	0.40	0.90		54	36	79
				0.60	↑	1.00		55	37	81
				0.70		1.10		57	37	83
				0.80		1.20		59	38	84
				0.90		1.30		60	38	86
				1.00		1.40		62	38	88
				1.10		1.50		64	39	89
				1.20		1.60		65	39	91
				1.30		1.70		67	40	92
				1.40		1.80		69	40	94
				1.50		1.90	45	71	41	96
				1.60		2.00		72	41	97
				1.70		2.10		74	42	99
				1.80		2.20		76	42	101
				1.90		2.30		77	42	102
				2.00	0.40	2.40		79	43	104
				2.10	0.50	2.60		81	44	107
				2.20	↑	2.70		82	44	109
				2.30		2.80		84	45	111
				2.40	↓	2.90		86	45	112
				2.50	0.50	3.00		88	46	114
				2.60	0.60	3.20		89	46	117
				2.70	↑	3.30		91	47	119
2.80		3.40		93	47	121				
2.90	↓	3.50		94	48	122				
3.00	0.60	3.60		96	48	124				

高さ4 mまでの擁壁
 (土質=第二種) 地耐力 10 t/m^2
 (背面土=盛土)
 勾配4分 [65° ~ 70° に相当]

単位 mm



背面土=盛土 $\theta = 65^\circ \sim 70^\circ$ (4分) 最高=4m

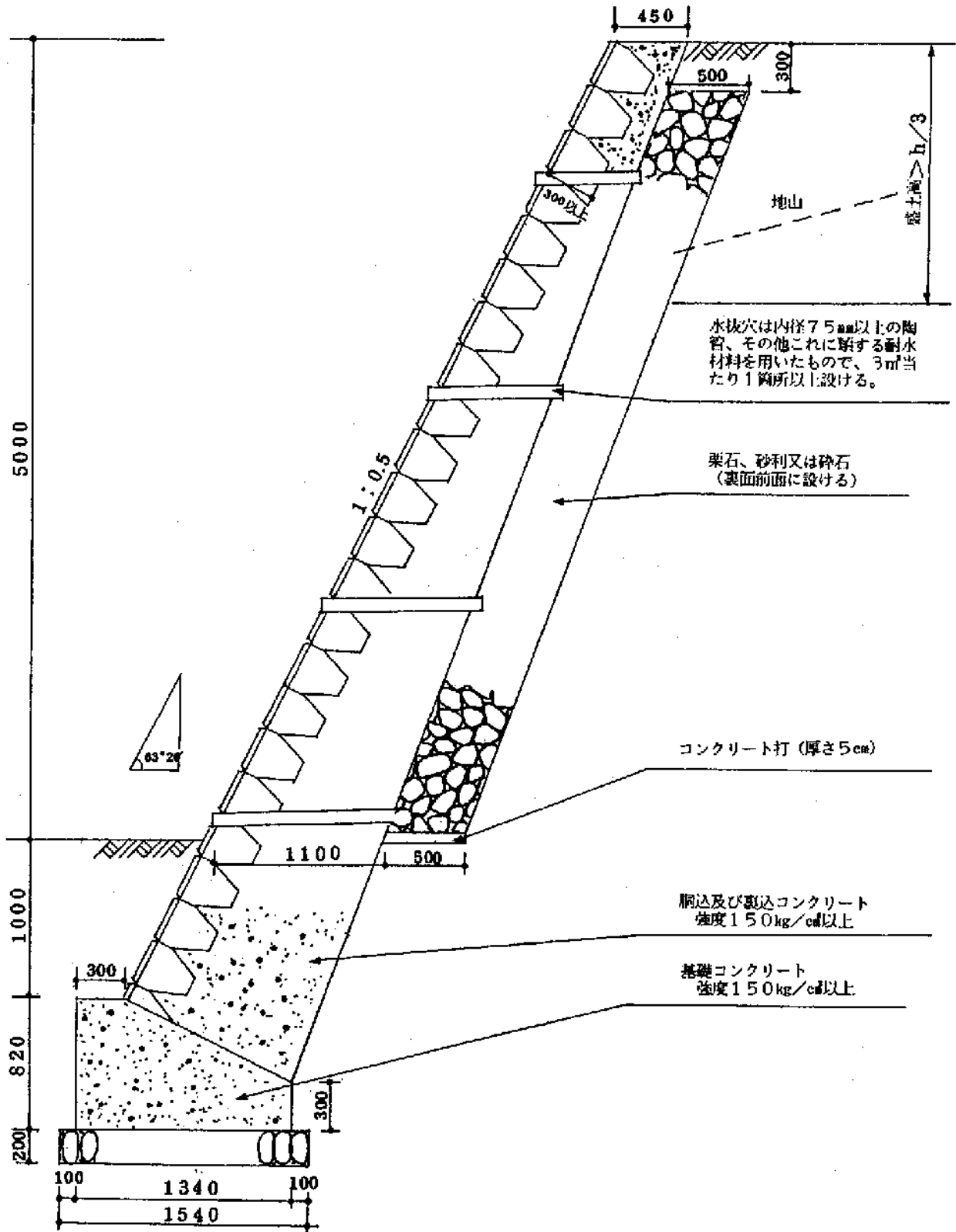
土質	設計 擁壁勾配	適用 範囲	断面形状	擁壁高	根入 深さ	擁壁 全高	上端の 厚さ	下端の 厚さ	基礎	
									前端厚	幅
第二種 真砂土・関東ローム・硬質粘土・その他これらに類するもの	θ	hmax (m)	B-II	h(m)	ho(m)	h+ho (m)	d1(cm)	d2(cm)	t(cm)	b(cm)
	4分勾配 68° 11' (65°) 70° に相当するもの)	4mまでの擁壁		~0.50	0.40	0.90		53	41	73
				0.60	↑	1.00		54	42	75
				0.70		1.10		56	42	76
				0.80		1.20		57	43	77
				0.90		1.30		59	44	79
				1.00		1.40		60	44	80
				1.10		1.50		62	45	82
				1.20		1.60		63	45	83
				1.30		1.70		65	46	84
				1.40		1.80		66	46	86
				1.50		1.90		68	47	87
				1.60		2.00		69	47	88
				1.70		2.10		71	48	90
				1.80		2.20		72	49	91
				1.90		2.30		74	49	92
				2.00	0.40	2.40	45	75	50	94
				2.10	0.50	2.60		77	51	96
				2.20	↑	2.70		78	51	98
				2.30		2.80		80	52	99
				2.40	↓	2.90		81	52	101
				2.50	0.50	3.00		83	53	103
				2.60	0.60	3.20		84	54	105
				2.70	↑	3.30		86	54	106
				2.80		3.40		87	55	107
				2.90	↓	3.50		89	56	109
				3.00	0.60	3.60		90	56	110
				3.10	0.70	3.80		92	57	112
				3.20	↑	3.90		93	58	114
				3.30		4.00		95	58	116
				3.40	↓	4.10		96	59	117
				3.50	0.70	4.20		98	59	118
3.60				0.80	4.40		99	60	121	
3.70	↑	4.50		101	61	123				
3.80		4.60		102	62	124				
3.90	↓	4.70		104	62	125				
4.00	0.80	4.80		105	63	127				

背面土=盛土 $\theta = 70^\circ$ 最高 = 4 m

土質	設計 擁壁勾配	適用 範囲	断面形状	擁壁高	根入 深さ	擁壁 全高	上端の 厚さ	下端の 厚さ	基礎		
									前端厚	幅	
第二種 真砂土・関東ローム・硬質粘土・その他これらに類するもの	θ	hmax (m)	B-II	h(m)	ho(m)	h+ho (m)	d1(cm)	d2(cm)	t(cm)	b(cm)	
	70°	4 m ま での 擁 壁		~0.50	0.40	0.90		53	40	75	
					0.60	↑	1.00		54	41	76
					0.70		1.10		56	41	78
					0.80		1.20		57	42	79
					0.90		1.30		59	42	80
					1.00		1.40		60	43	82
					1.10		1.50		62	43	83
					1.20		1.60		63	44	84
					1.30		1.70		65	44	86
					1.40		1.80		66	45	87
					1.50		1.90		68	45	89
					1.60		2.00		69	46	90
					1.70		2.10		71	46	91
					1.80		2.20		72	47	93
					1.90	↓	2.30		74	47	94
					2.00	0.40	2.40	45	75	48	96
					2.10	0.50	2.60		77	49	98
					2.20	↑	2.70		78	49	99
					2.30		2.80		80	50	101
					2.40	↓	2.90		81	50	103
					2.50	0.50	3.00		83	51	104
					2.60	0.60	3.20		84	52	107
					2.70	↑	3.30		86	52	108
				2.80		3.40		87	53	110	
				2.90	↓	3.50		89	53	111	
				3.00	0.60	3.60		90	54	112	
				3.10	0.70	3.80		92	55	115	
				3.20	↑	3.90		93	55	117	
				3.30		4.00		95	56	118	
				3.40	↓	4.10		96	56	119	
				3.50	0.70	4.20		98	57	121	
				3.60	0.80	4.40		99	58	123	
				3.70	↑	4.50		101	58	125	
				3.80		4.60		102	59	126	
				3.90	↓	4.70		104	59	128	
				4.00	0.80	4.80		105	60	129	

高さ5 mまでの擁壁 $\left\{ \begin{array}{l} \text{土質} = \text{第二種} \\ \text{背面土} = \text{盛土} \end{array} \right.$ 地耐力 12.5 t/m^2
 勾配5分〔65°以下に相当〕

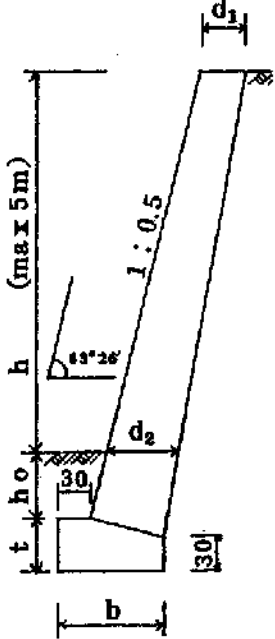
単位 mm



背面土=盛土

$\theta = 65^\circ$ 以下 (5分)

最高 = 5 m

土質	設計 擁壁勾配	適用 範囲	断面形状	擁壁高 h(m)	根入 深さ ho(m)	擁壁 全高 h+ho (m)	上端の 厚さ d1(cm)	下端の 厚さ d2(cm)	基礎	
									前端厚 t(cm)	幅 b(cm)
第二種 真砂土・関東ローム・硬質粘土・その他これらに類するもの	θ 5 分 勾 配 $63^\circ 26'$ (65° 以下 に 相 当 す る もの)	5 m ま だ の 擁 壁	B-III 	~0.50	0.40	0.90	45	52	54	78
				0.60	↑	1.00		53	55	79
				0.70	↑	1.10		54	55	80
				0.80	↑	1.20		56	56	81
				0.90	↑	1.30		57	56	82
				1.00	↑	1.40		58	57	83
				1.10	↑	1.50		60	57	84
				1.20	↑	1.60		61	58	86
				1.30	↑	1.70		62	58	87
				1.40	↑	1.80		63	59	88
				1.50	↑	1.90		65	59	89
				1.60	↑	2.00		66	60	90
				1.70	↑	2.10		67	61	91
				1.80	↑	2.20		69	61	92
				1.90	↓	2.30		70	62	93
				2.00	0.40	2.40		71	62	94
				2.10	0.50	2.60		72	63	97
				2.20	↑	2.70		74	64	98
				2.30	↑	2.80		75	64	99
				2.40	↓	2.90		76	65	100
				2.50	0.50	3.00		78	66	101
				2.60	0.60	3.20		79	67	103
				2.70	↑	3.30		80	67	104
				2.80	↑	3.40		81	68	105
				2.90	↓	3.50		83	68	106
				3.00	0.60	3.60		84	69	108
				3.10	0.70	3.80		86	70	110
				3.20	↑	3.90		87	71	111
				3.30	↑	4.00		88	71	112
				3.40	↓	4.10		89	72	113
3.50	0.70	4.20	91	72	114					
3.60	0.80	4.40	92	73	116					
3.70	↑	4.50	93	74	117					
3.80	↑	4.60	95	74	119					
3.90	↓	4.70	96	75	120					
4.00	0.80	4.80	97	75	121					
4.10	0.90	5.00	99	77	123					
4.20	↑	5.10	100	77	124					
4.30	↑	5.20	101	78	125					
4.40	↓	5.30	102	78	126					
4.50	0.90	5.40	104	79	127					
4.60	1.00	5.60	105	80	129					
4.70	↑	5.70	106	80	131					
4.80	↑	5.80	108	81	132					
4.90	↓	5.90	109	82	133					
5.00	1.00	6.00	110	82	134					

背面土=盛土 $\theta = 65^\circ$ 最高 = 5 m

土質	設計擁壁勾配	適用範囲	断面形状	擁壁高	根入深	擁壁全高	上端の厚さ	下端の厚さ	基礎	
									前端厚	幅
第二種 真砂土・関東ローム・硬質粘土・その他これらに類するもの	θ	hmax (m)	B-III	h(m)	ho(m)	h+ho(m)	d1 (cm)	d2 (cm)	t (cm)	b (cm)
	65°	5 m までの擁壁		~0.50	0.40	0.90	45	52	53	80
				0.60	↑	1.00		53	54	81
				0.70		1.10		54	54	82
				0.80		1.20		56	55	83
				0.90		1.30		57	55	84
				1.00		1.40		58	56	85
				1.10		1.50		60	57	86
				1.20		1.60		61	57	87
				1.30		1.70		62	58	89
				1.40		1.80		63	58	90
				1.50		1.90		65	59	91
				1.60		2.00		66	59	92
				1.70		2.10		67	60	93
				1.80		2.20		69	60	94
				1.90	↓	2.30		70	61	95
				2.00	0.40	2.40		71	61	96
				2.10	0.50	2.60		72	62	98
				2.20	↑	2.70		74	63	99
				2.30		2.80		75	63	100
				2.40	↓	2.90		76	64	101
				2.50	0.50	3.00		78	64	102
				2.60	0.60	3.20		79	65	103
				2.70	↑	3.30		80	65	105
				2.80		3.40		81	66	106
				2.90	↓	3.50		83	67	108
				3.00	0.60	3.60		84	68	109
				3.10	0.70	3.80		86	68	112
				3.20	↑	3.90		87	69	113
				3.30		4.00		88	70	114
			3.40	↓	4.10	89		70	116	
			3.50	0.70	4.20	91	71	117		
			3.60	0.80	4.40	92	72	119		
			3.70	↑	4.50	93	72	120		
			3.80		4.60	95	73	121		
			3.90	↓	4.70	96	73	122		
			4.00	0.80	4.80	97	74	123		
			4.10	0.90	5.00	99	74	125		
			4.20	↑	5.10	100	75	127		
			4.30		5.20	101	76	128		
			4.40	↓	5.30	102	76	129		
			4.50	0.90	5.40	104	77	130		
			4.60	1.00	5.60	105	78	132		
			4.70	↑	5.70	106	79	133		
			4.80		5.80	108	79	135		
			4.90	↓	5.90	109	80	136		
			5.00	1.00	6.00	110	80	137		

6 鉄筋コンクリート造擁壁の

標準断面図

1. 鉄筋コンクリート造擁壁の設計諸元

(1) 設計条件

① 上載荷重 (kN/m²) : $q = 9.8$

(2) 裏込め土の性質

① 壁背面と鉛直面とのなす角 (度) : $\alpha = 0$
② 地表面と水平面とのなす角 (度) : $\beta = 0$
③ 裏込め土の内部摩擦角 (度) : $\phi = 25$
④ 壁面摩擦角 (安定計算時) : $\delta = 0$
(部材計算時 : $2\phi/3$) : $\delta = 16.6$

(3) 基礎地盤の許容支持力及び摩擦係数

① 許容支持力 (地震時) = $1.5 \times$ 許容支持力 (常時)
② 摩擦係数 : $\mu = 0.4$
③ 粘着力は考慮しない。ただし、突起を設ける場合は、 : $c = 0$
資料 7-1 2 により粘着力を考慮することができる。 (kN/m²)

(4) 地震の震度 (地上高 (見え高) 5 m を超える場合)

1) 水平震度 : $kh = 0.2$
2) 鉛直震度 : $k_v = 0$

(5) 安全率 (常時)

① 転倒 (重心の位置 = 底版幅の中心から 1/6 以内) : $F_o = 1.5$
② 滑動 : $F_s = 1.5$

(6) 材料強度等

① コンクリート
1) 設計基準強度 (N/mm²) : $\sigma_{ck} = 24$
2) 許容曲げ圧縮応力度 (N/mm²) : $\sigma_{ca} = 8$
3) 許容せん断応力度 [平均せん断応力度] (N/mm²) : $\tau_{ca} = 0.39$
② 鉄筋 (SD345)
1) 許容引張応力度 (N/mm²) : $\sigma_{sa} = 195$
(なお、他の鋼材種類を使用する場合は、別途、建築基準法施行令第90条を満たす適切な許容応力度を設定すること。)
③ ヤング係数比 : $n = 15$

(7) 単位体積重量

① 無筋コンクリート (kN/m³) : $\gamma_c = 23$
② 鉄筋コンクリート (kN/m³) : $\gamma_c = 24.5$
③ 裏込め土 (kN/m³) : $\gamma = 18$

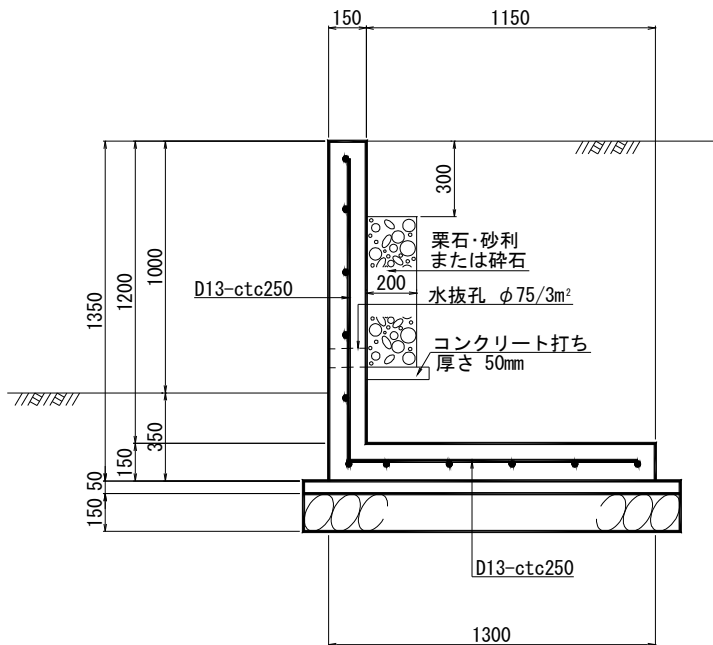
(8) 構造細目（鉄筋かぶり厚）

- ① 縦壁については、再外縁鉄筋（組立鉄筋）において最小かぶり厚さ4cm以上となるように主鉄筋位置を決定する。
- ② 底盤については、再外縁鉄筋（配力筋）において最小かぶり厚さ6cm以上となるように主鉄筋位置を決定する。

※ 本編の標準断面図の設計にあたっては、

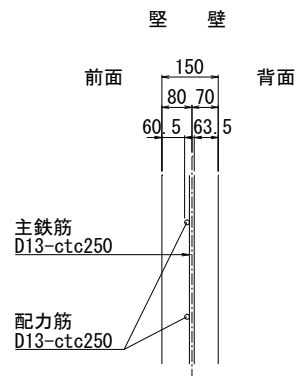
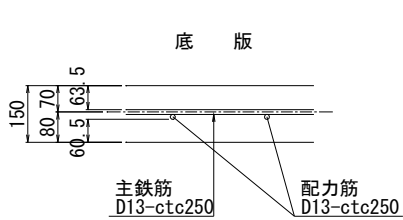
『土木構造物設計ガイドライン 土木構造物設計マニュアル（案）〔土木構造物・橋梁編〕、土木構造物設計マニュアルに係わる設計・施工の手引き（案）〔ボックスカルバート・擁壁編〕監修 建設大臣官房技術調査室・建設省土木研究所』等を参考としている。

標準断面図

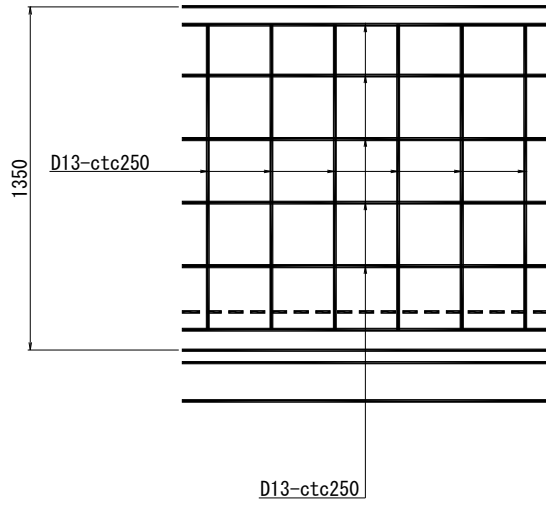


背面土	関東ローム等
地耐力	55.0 kN/m ² 以上
地表面載荷重	9.8 kN/m ²
コンクリートの強度	24 N/mm ²
鉄筋の引張強度	195 N/mm ²
鉄筋のかぶり	
堅壁：（主鉄筋中心から）	7cm
底板：（主鉄筋中心から）	7cm

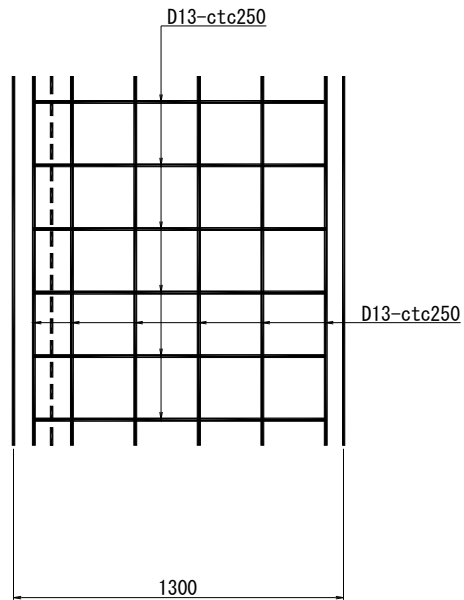
かぶり詳細図 縮尺:1/20



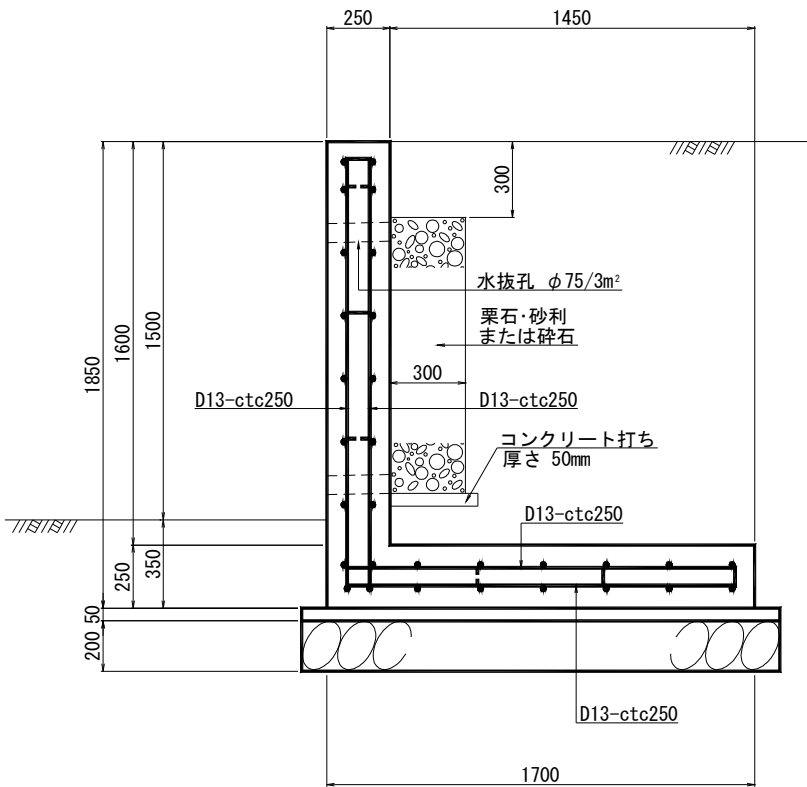
堅壁配筋圖



底板配筋圖

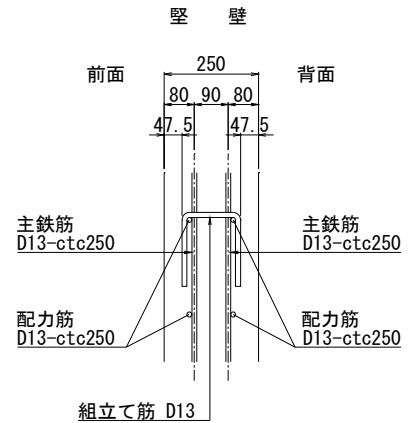
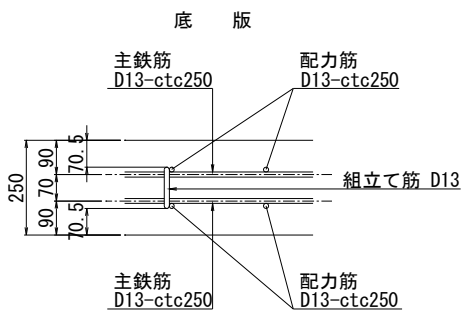


標準断面図



背面土	関東ローム等
地耐力	75.0 kN/m ² 以上
地表面載荷重	9.8 kN/m ²
コンクリートの強度	24 N/mm ²
鉄筋の引張強度	195 N/mm ²
鉄筋のかぶり	
堅壁：(主鉄筋中心から)	8cm
底版：(主鉄筋中心から)	9cm

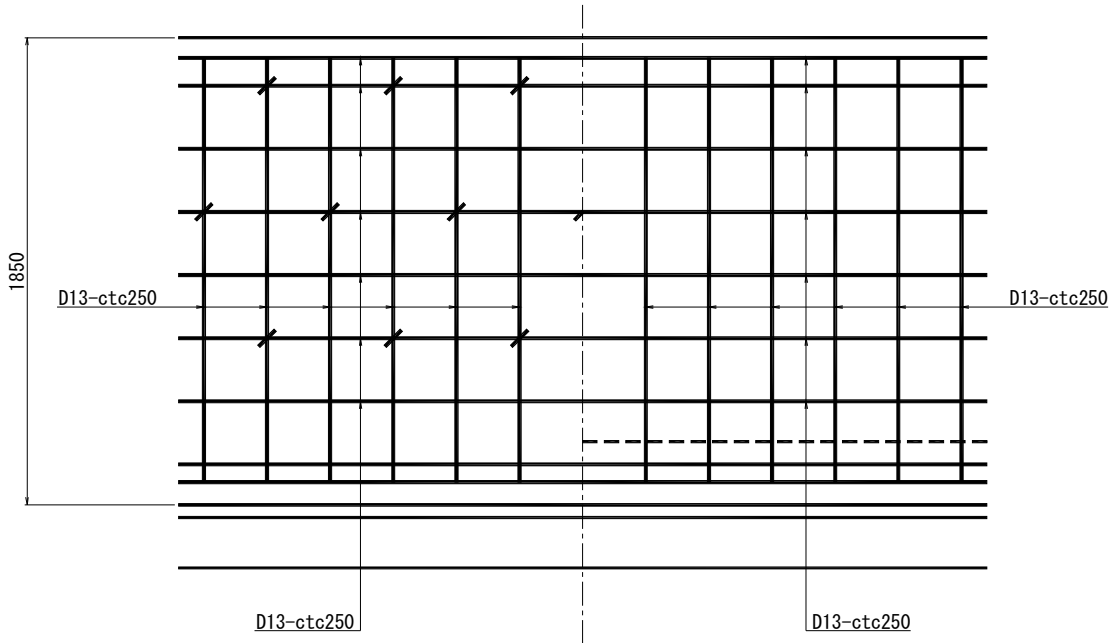
かぶり詳細図 縮尺:1/20



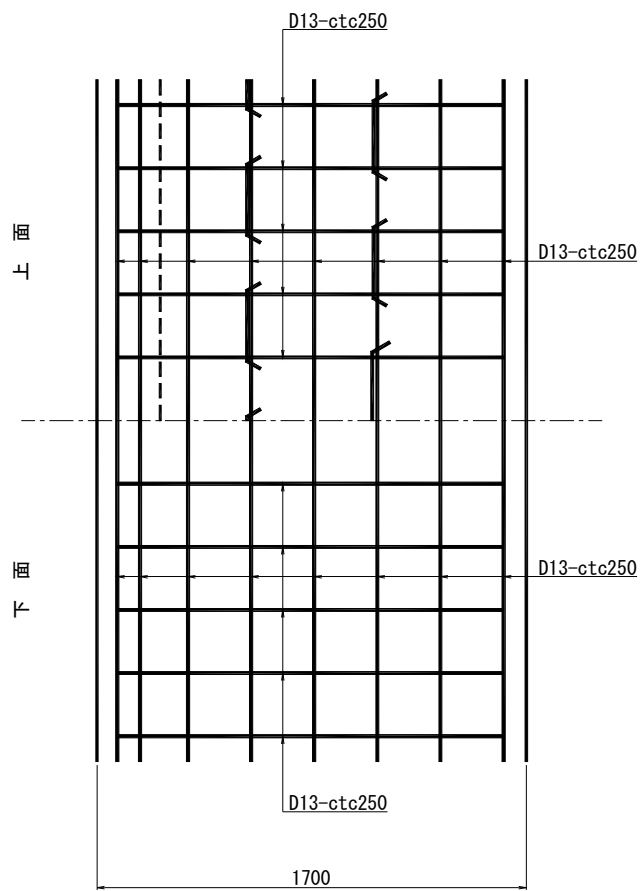
豎壁配筋圖

前面

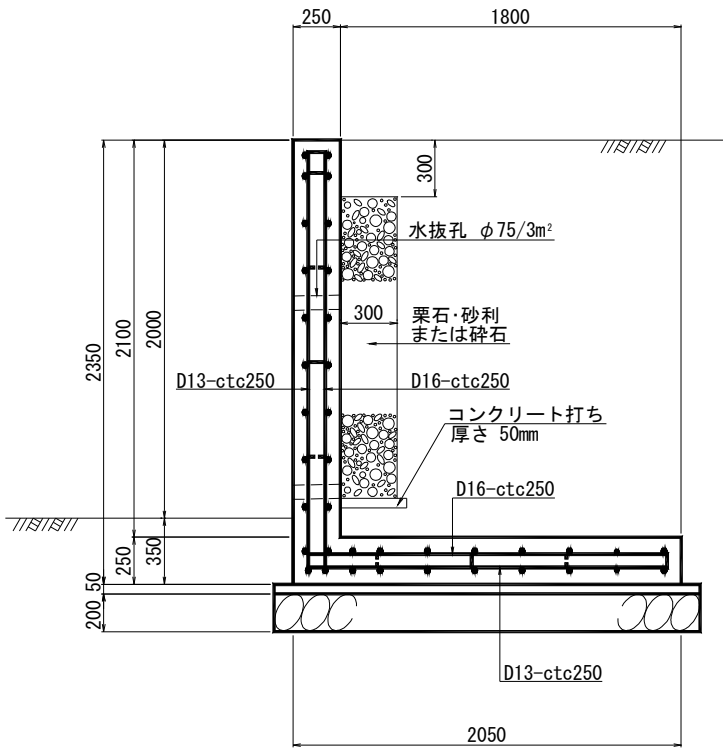
背面



底板配筋圖

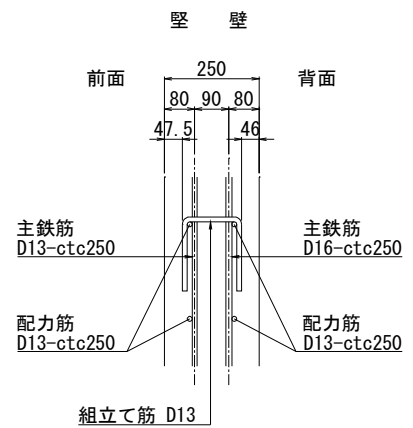
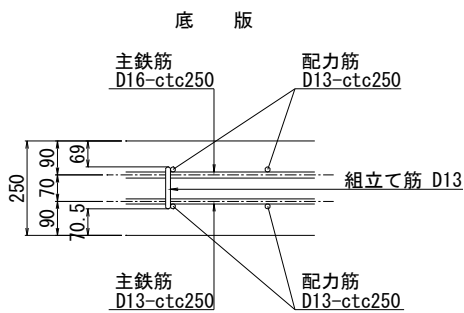


標準断面図

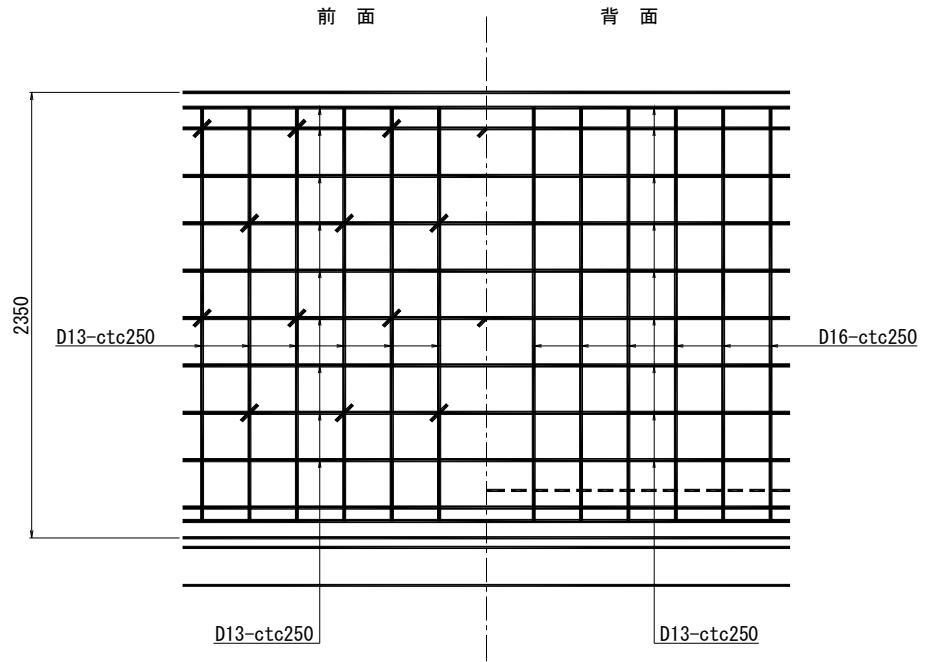


背面土	関東ローム等
地耐力	90.0 kN/m ² 以上
地表面載荷重	9.8 kN/m ²
コンクリートの強度	24 N/mm ²
鉄筋の引張強度	195 N/mm ²
鉄筋のかぶり	
堅壁：(主鉄筋中心から)	8cm
底板：(主鉄筋中心から)	9cm

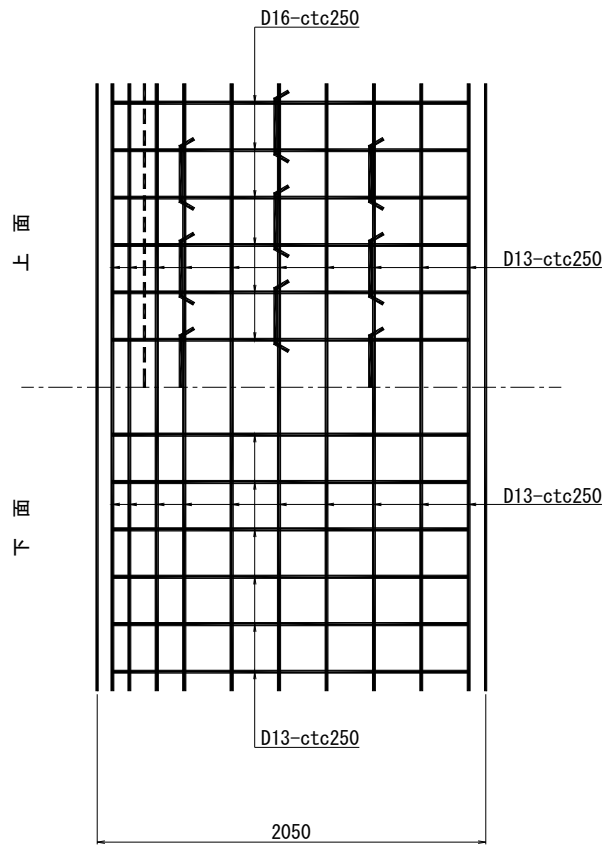
かぶり詳細図 縮尺:1/20



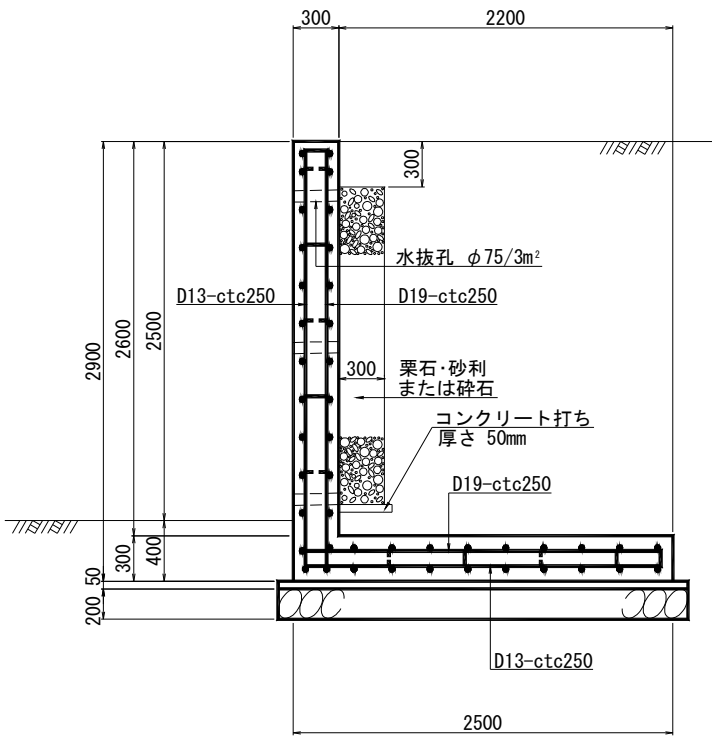
堅壁配筋図



底版配筋図

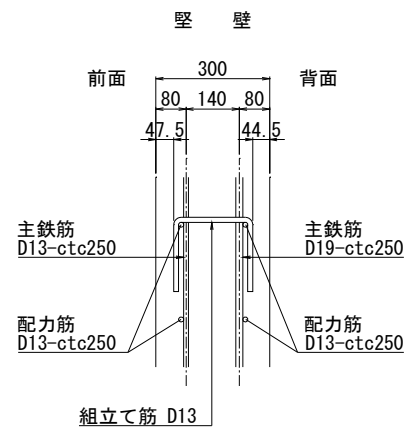
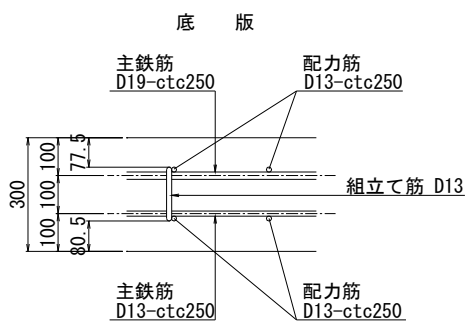


標準断面図

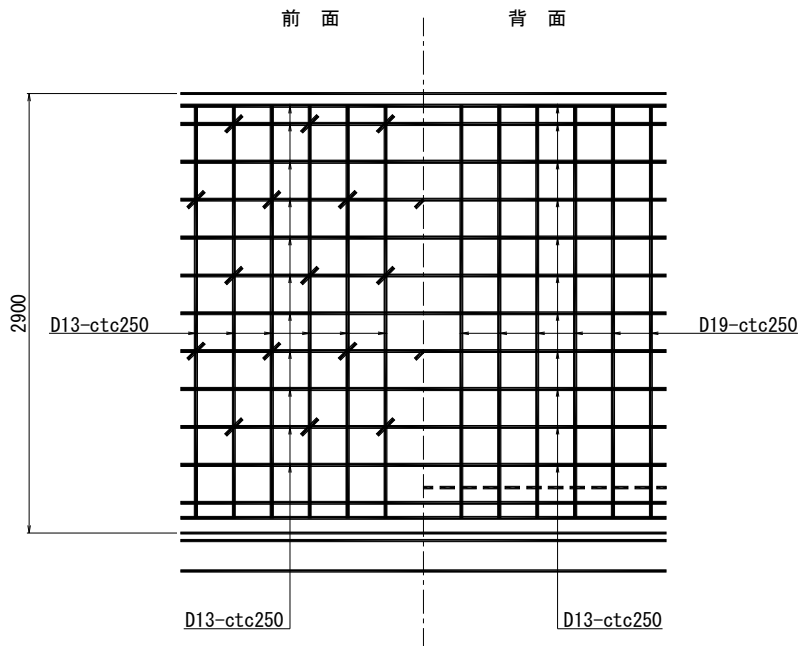


背面土	関東ローム等
地耐力	110.0 kN/m ² 以上
地表面載荷重	9.8 kN/m ²
コンクリートの強度	24 N/mm ²
鉄筋の引張強度	195 N/mm ²
鉄筋のかぶり	
堅壁：（主鉄筋中心から）	8cm
底板：（主鉄筋中心から）	10cm

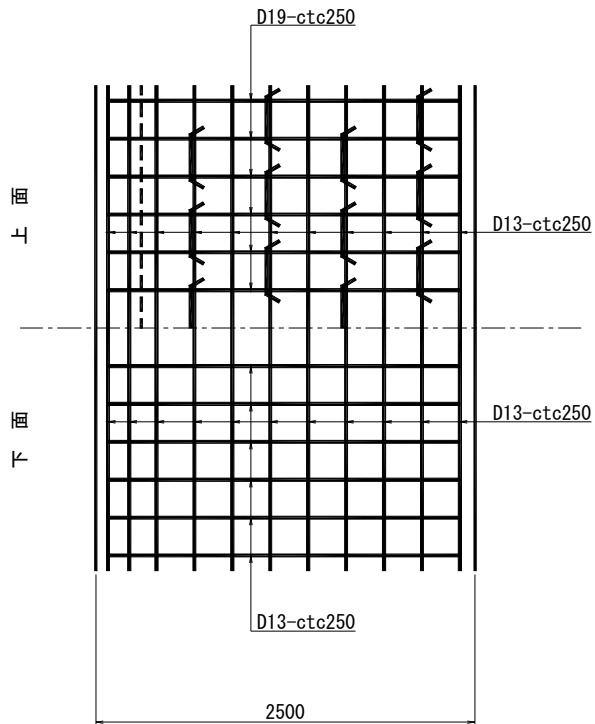
かぶり詳細図 縮尺:1/20



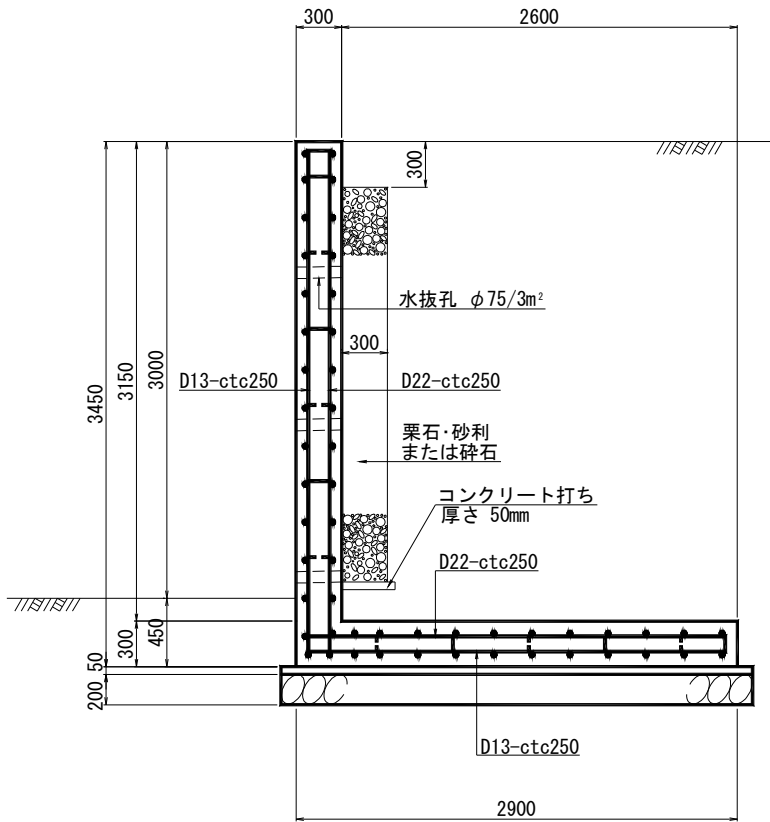
堅壁配筋図



底版配筋図

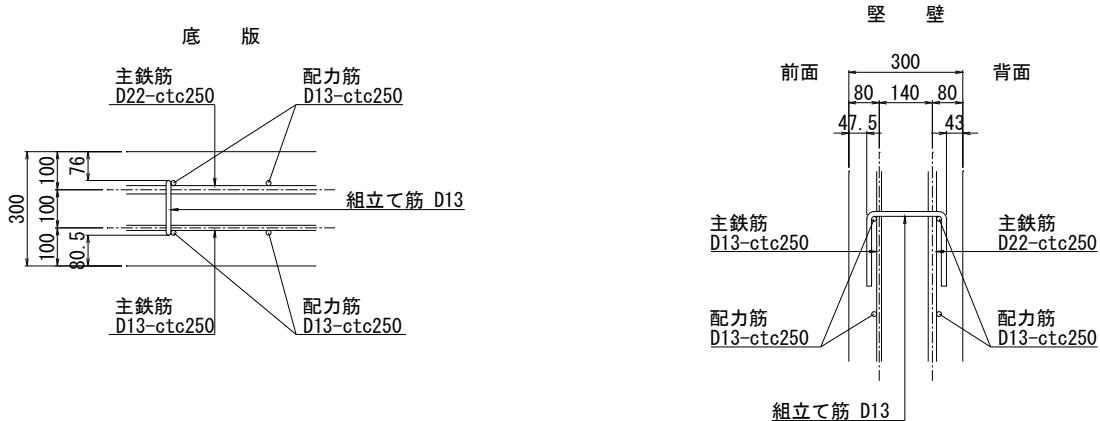


標準断面図

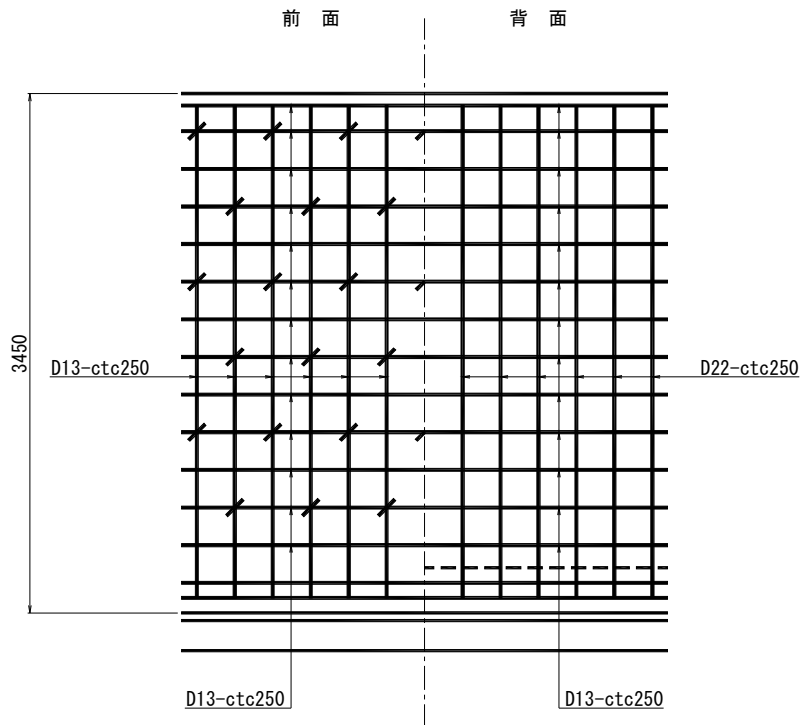


背面土	関東ローム等
地耐力	125.0 kN/m ² 以上
地表面載荷重	9.8 kN/m ²
コンクリートの強度	24 N/mm ²
鉄筋の引張強度	195 N/mm ²
鉄筋のかぶり	
堅壁：(主鉄筋中心から)	8cm
底板：(主鉄筋中心から)	10cm

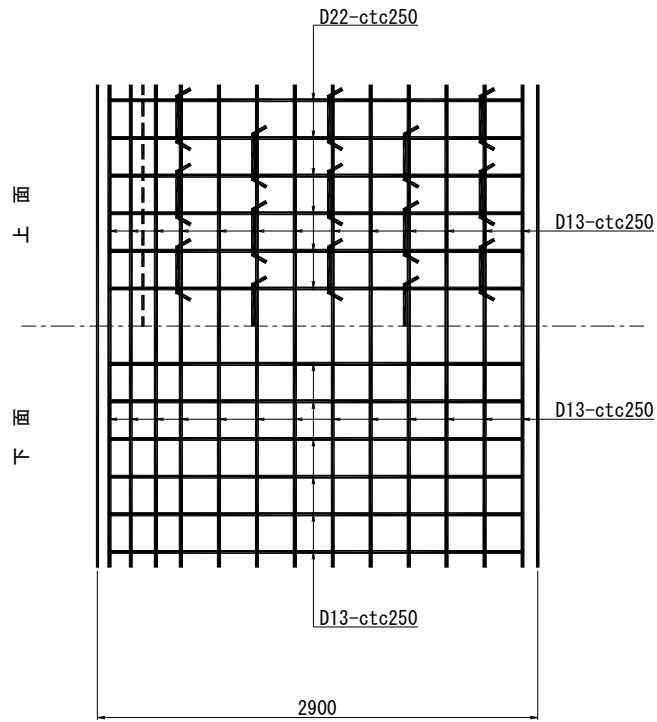
かぶり詳細図 縮尺:1/20



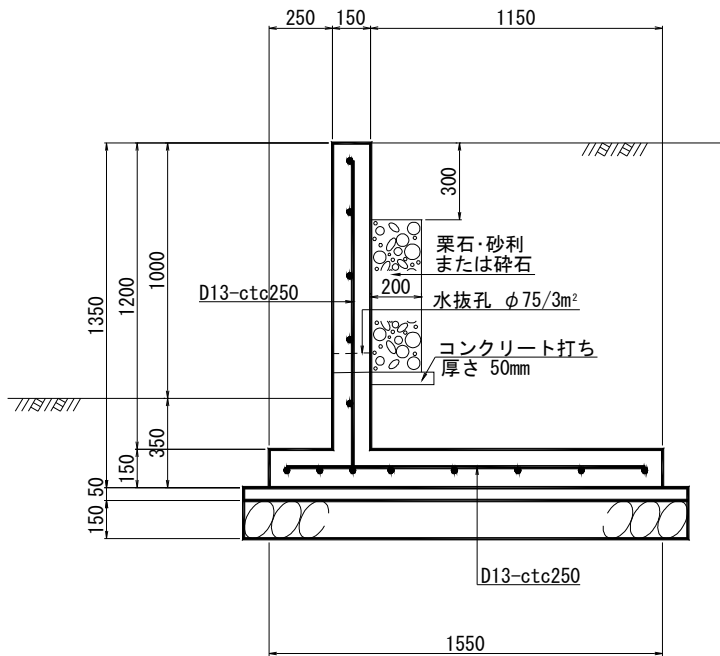
堅壁配筋図



底版配筋図

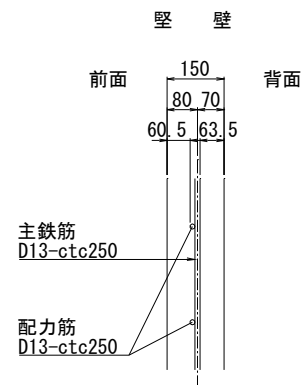
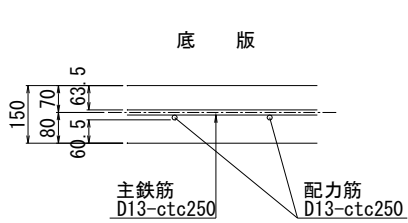


標準断面図

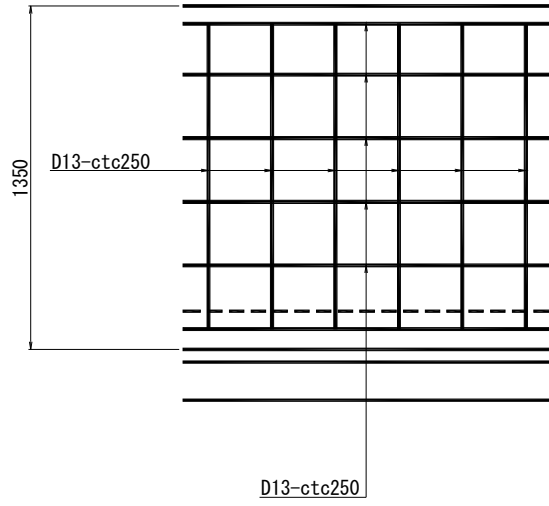


背面土	関東ローム等
地耐力	35.0 kN/m ² 以上
地表面載荷重	9.8 kN/m ²
コンクリートの強度	24 N/mm ²
鉄筋の引張強度	195 N/mm ²
鉄筋のかぶり	
堅壁：(主鉄筋中心から)	7cm
底板：(主鉄筋中心から)	7cm

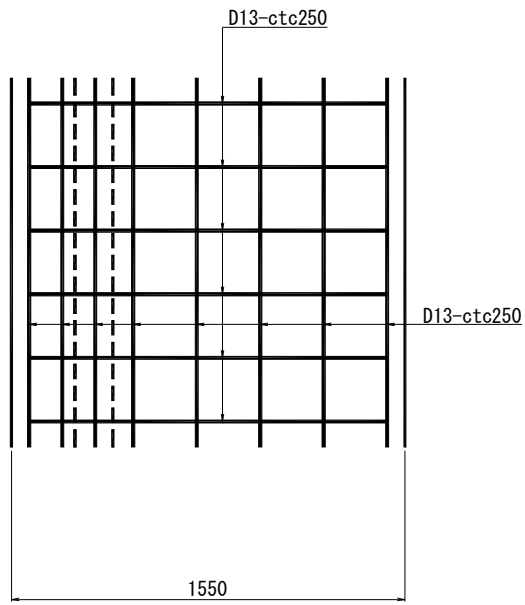
かぶり詳細図 縮尺:1/20



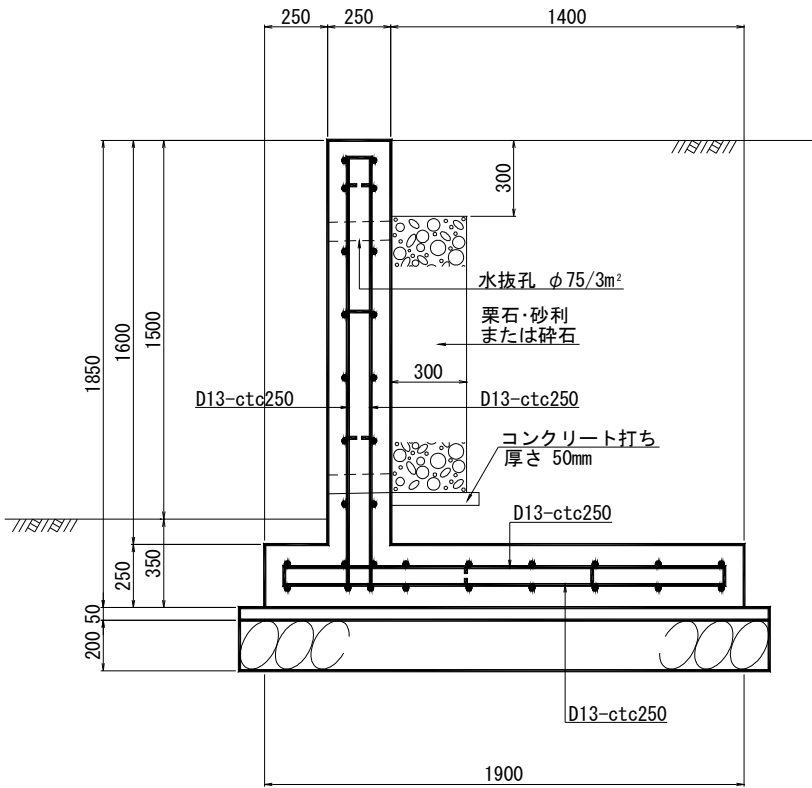
堅壁配筋圖



底板配筋圖



標準断面図

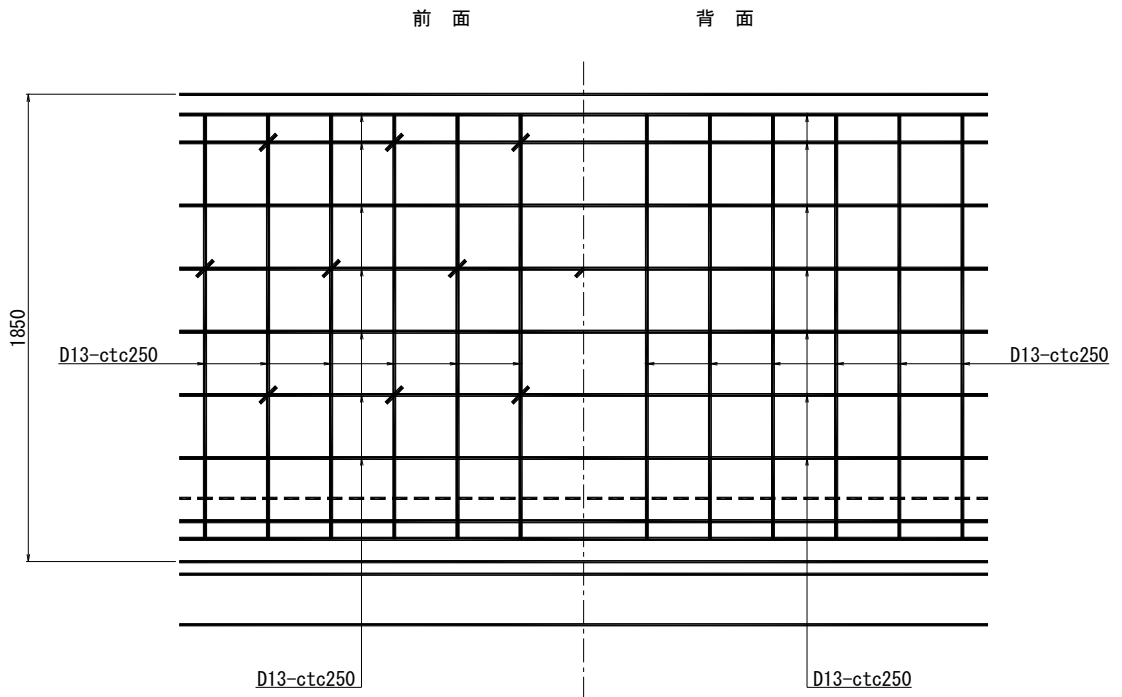


背面土	関東ローム等
地耐力	50.0 kN/m ² 以上
地表面載荷重	9.8 kN/m ²
コンクリートの強度	24 N/mm ²
鉄筋の引張強度	195 N/mm ²
鉄筋のかぶり	
堅壁：(主鉄筋中心から)	8cm
底版：(主鉄筋中心から)	9cm

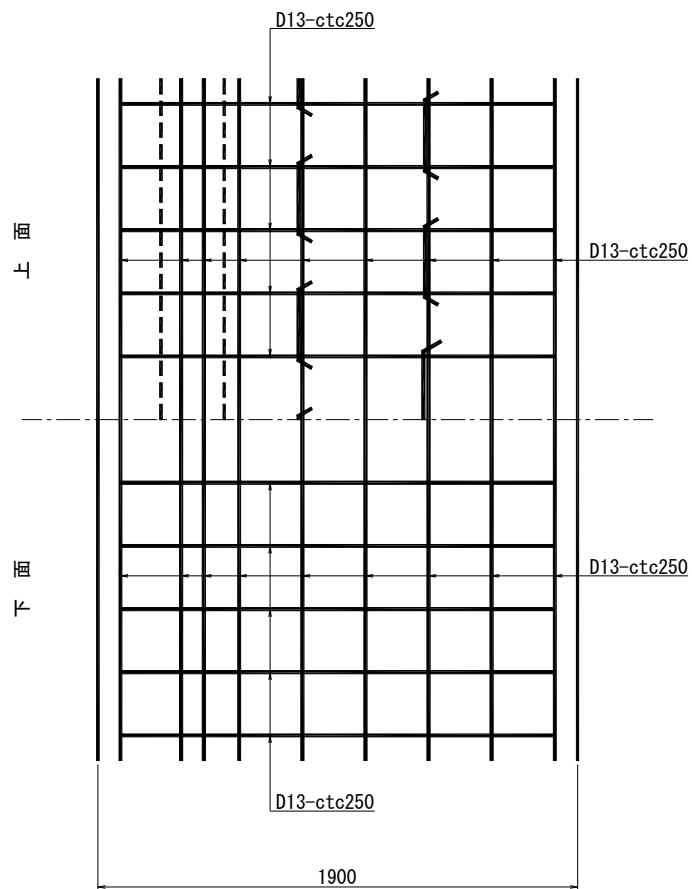
かぶり詳細図 縮尺:1/20



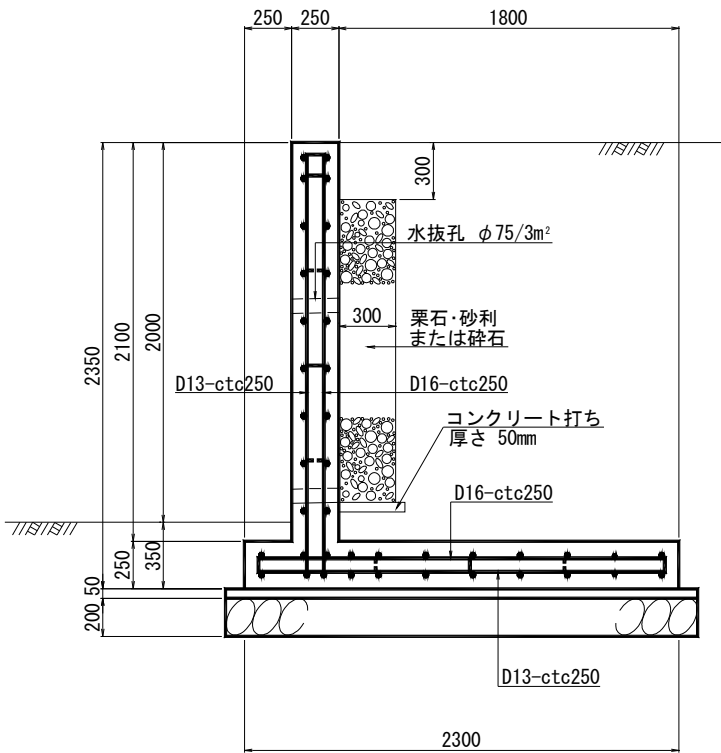
堅壁配筋図



底板配筋図

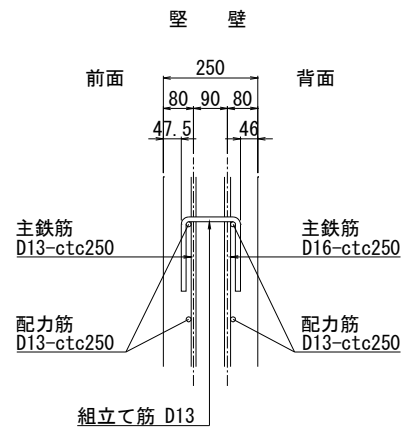
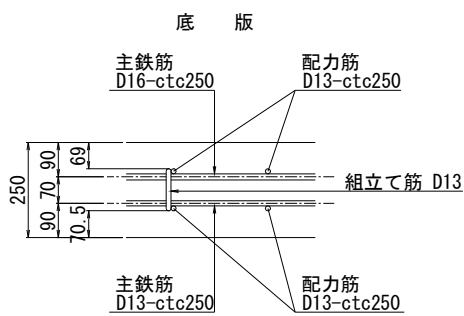


標準断面図

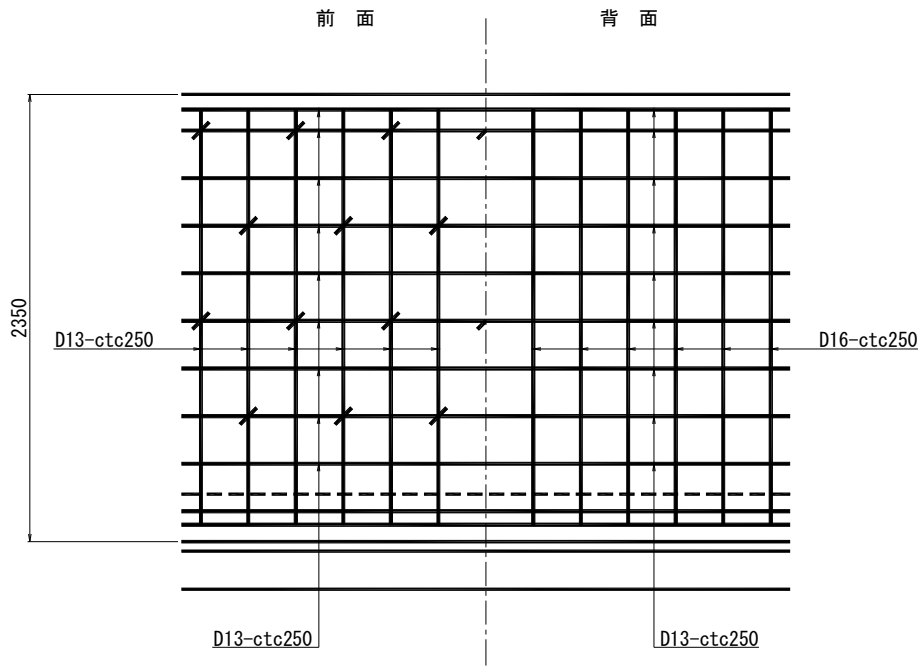


背面土	関東ローム等
地耐力	65.0 kN/m ² 以上
地表面載荷重	9.8 kN/m ²
コンクリートの強度	24 N/mm ²
鉄筋の引張強度	195 N/mm ²
鉄筋のかぶり	
堅壁：（主鉄筋中心から）	8cm
底板：（主鉄筋中心から）	9cm

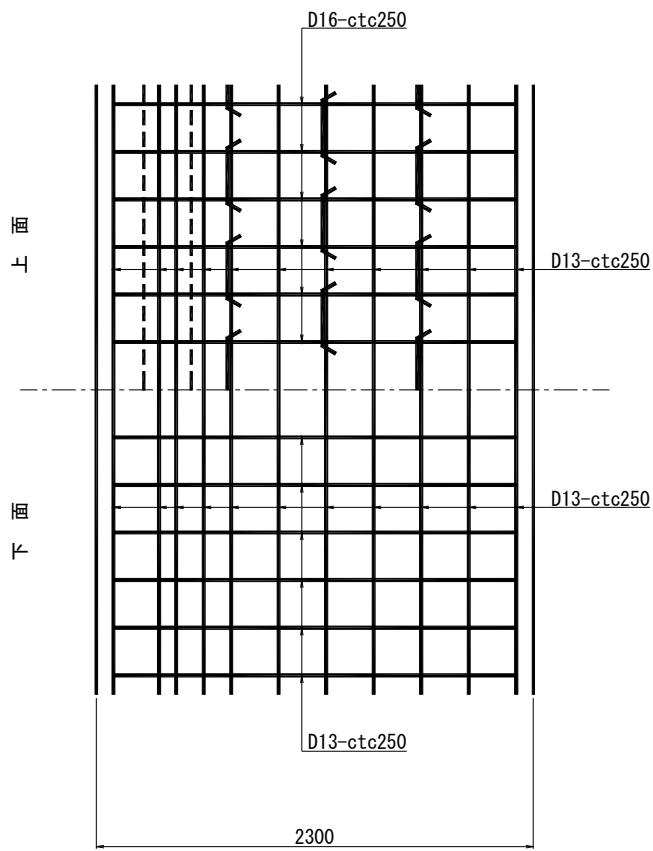
かぶり詳細図 縮尺:1/20



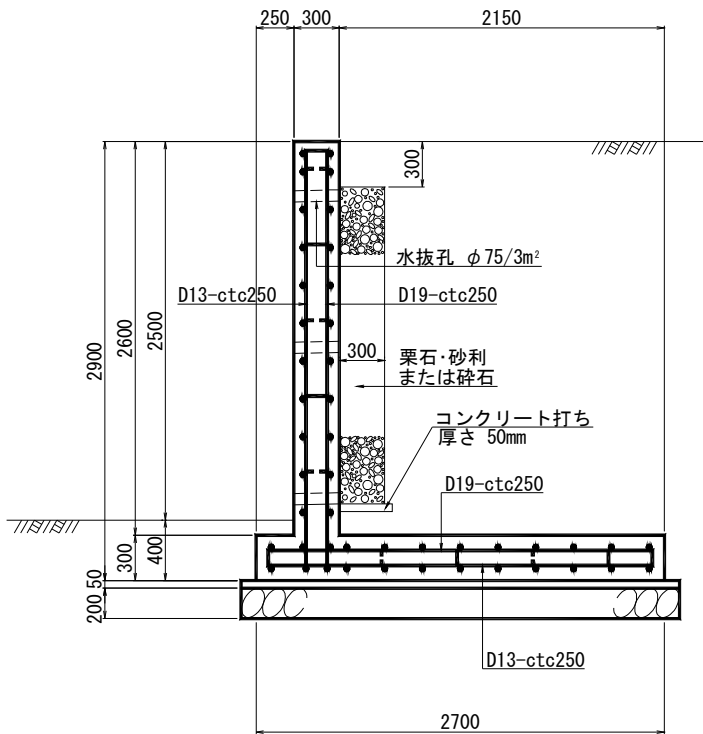
堅壁配筋図



底版配筋図

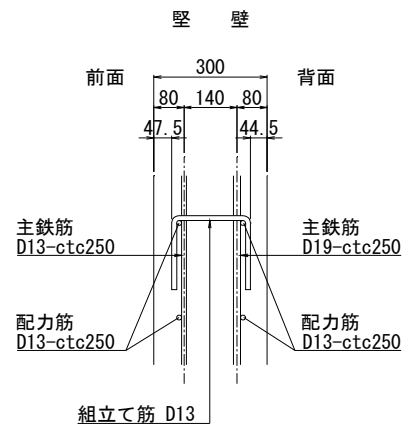
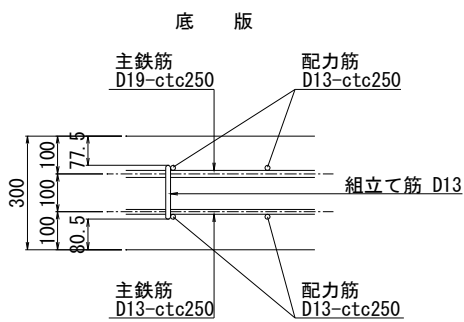


標準断面図

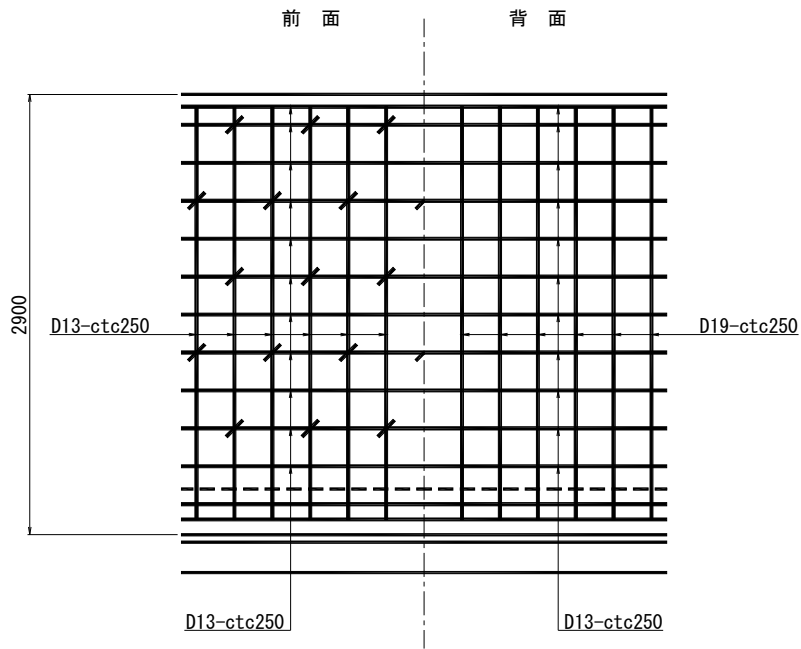


背面土	関東ローム等
地耐力	85.0 kN/m ² 以上
地表面載荷重	9.8 kN/m ²
コンクリートの強度	24 N/mm ²
鉄筋の引張強度	195 N/mm ²
鉄筋のかぶり	
堅壁：(主鉄筋中心から)	8cm
底板：(主鉄筋中心から)	10cm

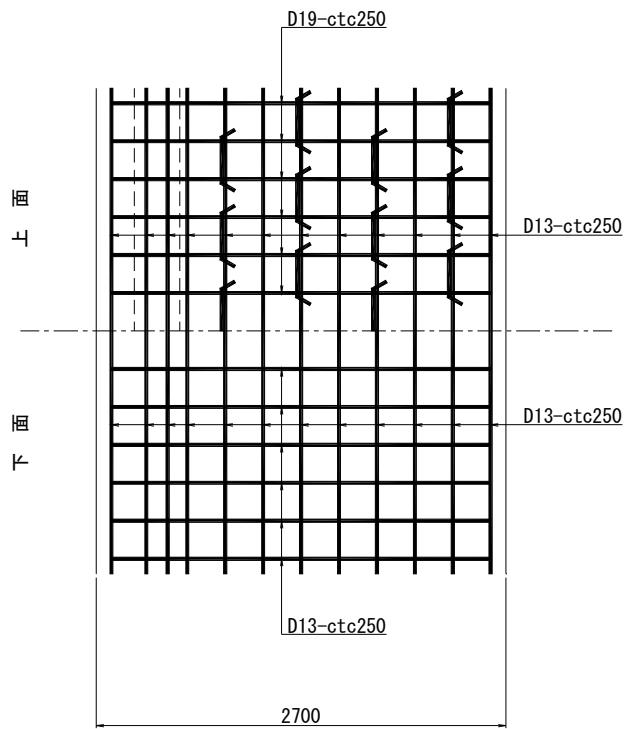
かぶり詳細図 縮尺:1/20



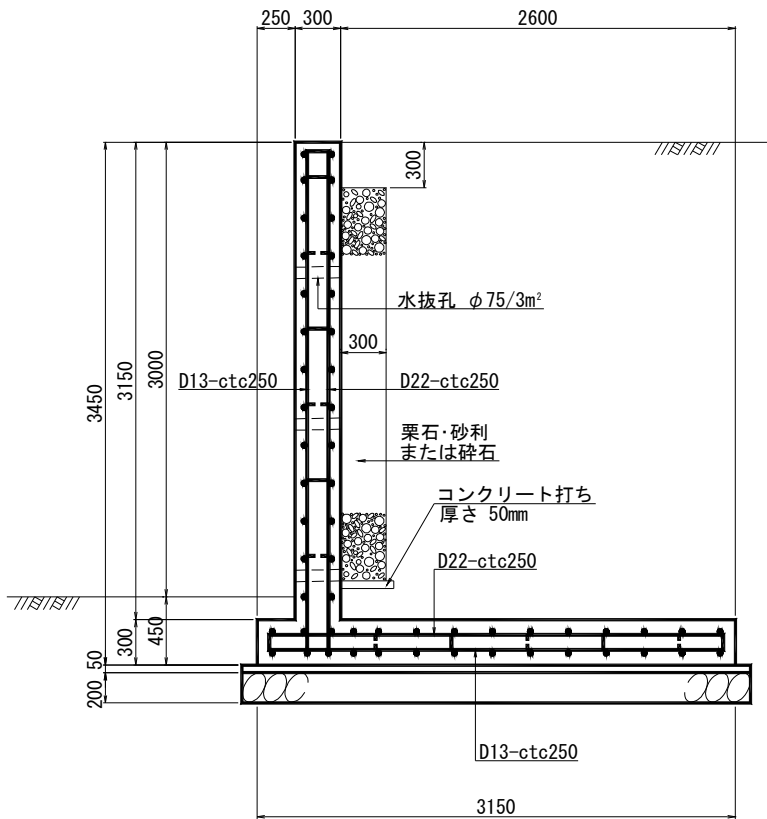
堅壁配筋図



底版配筋図

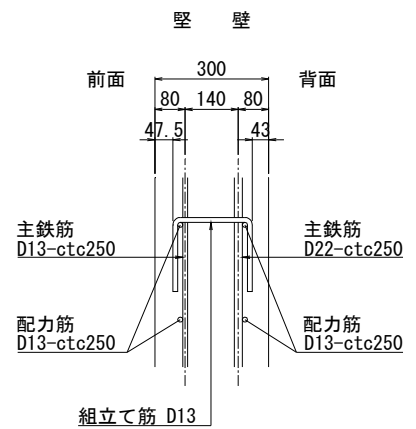
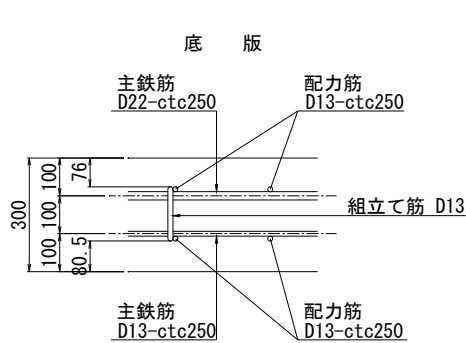


標準断面図

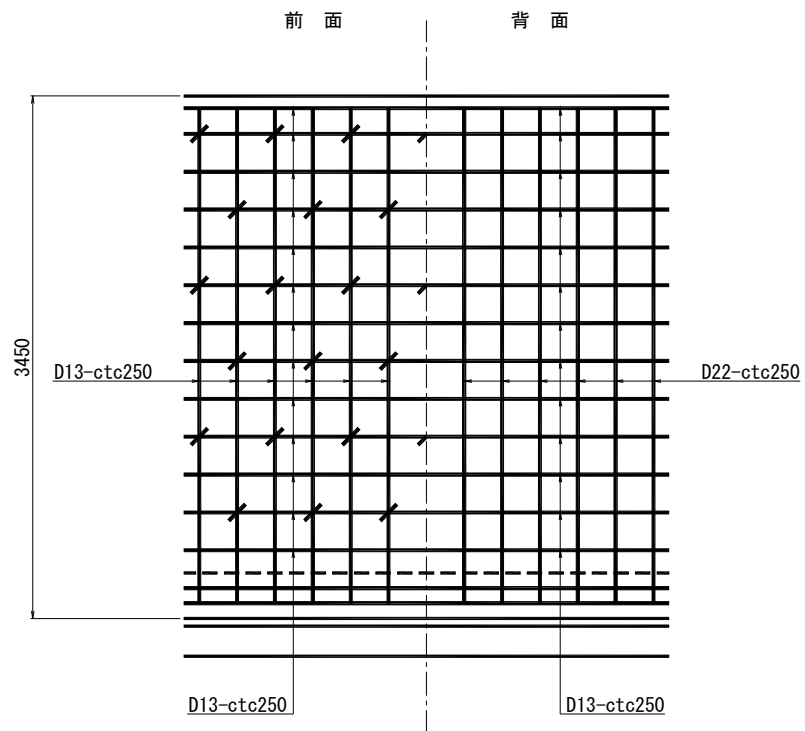


背面土	関東ローム等
地耐力	100.0 kN/m ² 以上
地表面載荷重	9.8 kN/m ²
コンクリートの強度	24 N/mm ²
鉄筋の引張強度	195 N/mm ²
鉄筋のかぶり	
堅壁：（主鉄筋中心から）	8cm
底板：（主鉄筋中心から）	10cm

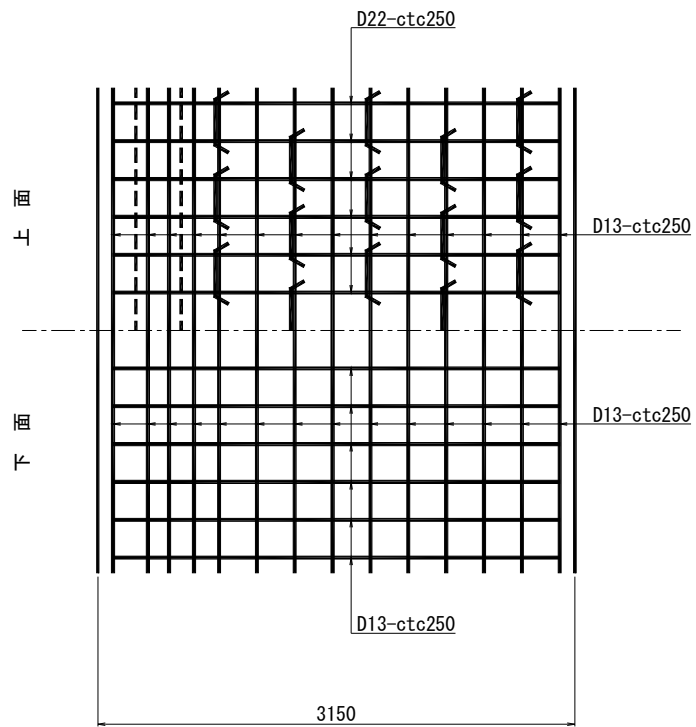
かぶり詳細図 縮尺:1/20



堅壁配筋図



底板配筋図



2. その他の構造の擁壁

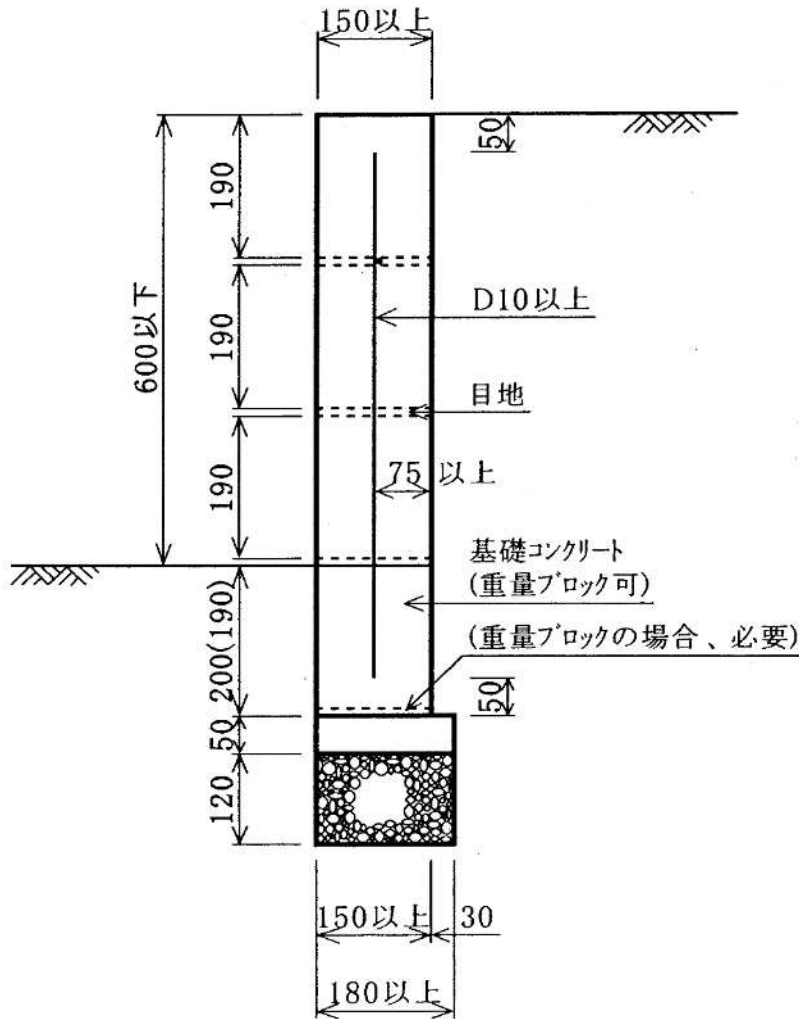
I 施行上の注意事項

国土交通大臣の認定する擁壁を設置する場合は、カタログに示す設計条件等（必要地耐力、必要根入長）を満足するよう十分に注意して施行すること。

II 標準構造図

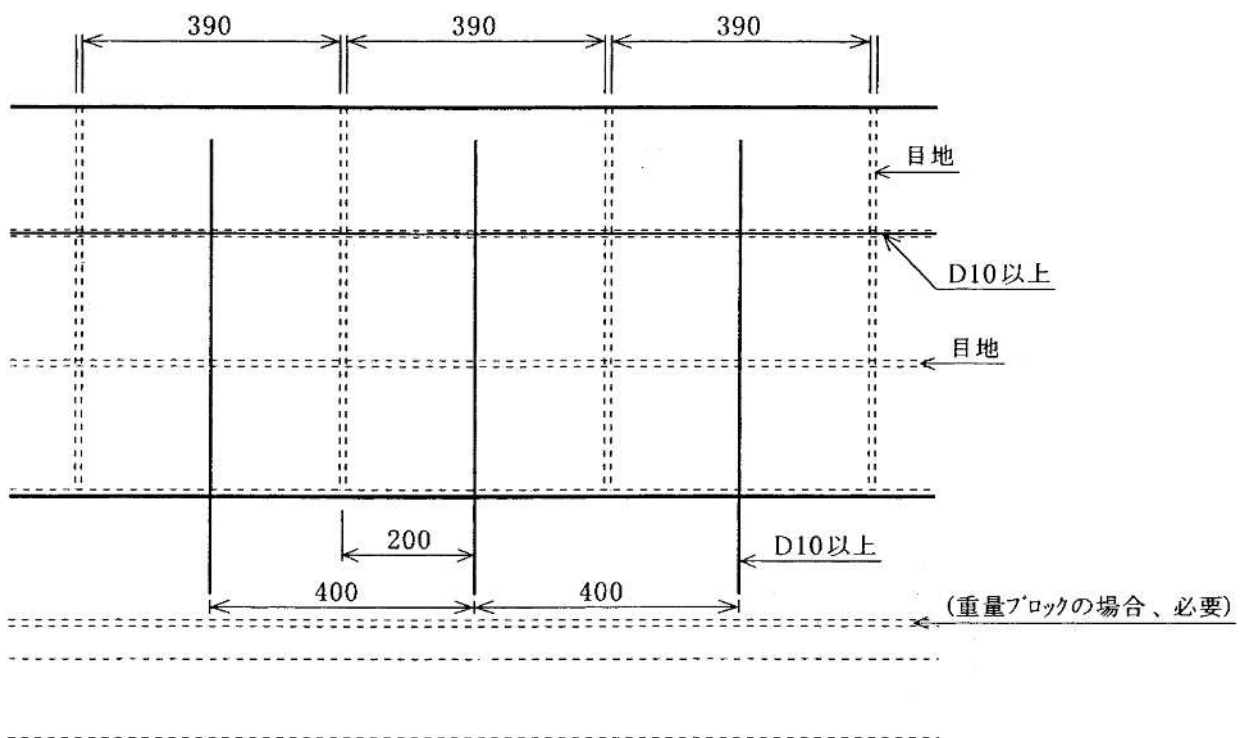
国土交通大臣の認定する擁壁については、別途、カタログなどを参照すること。
また、東京都では、重量ブロック上端と背後の土が水平の場合に限り、地上高（見え高）60cmまでの重量ブロック三段積み構造の断面を標準化している。

標準断面図



背面土	関東ローム等
コンクリートの強度	21N/mm ²
鉄筋の引張強度	160N/mm ²
()内は重量ブロックの記述	

配筋図



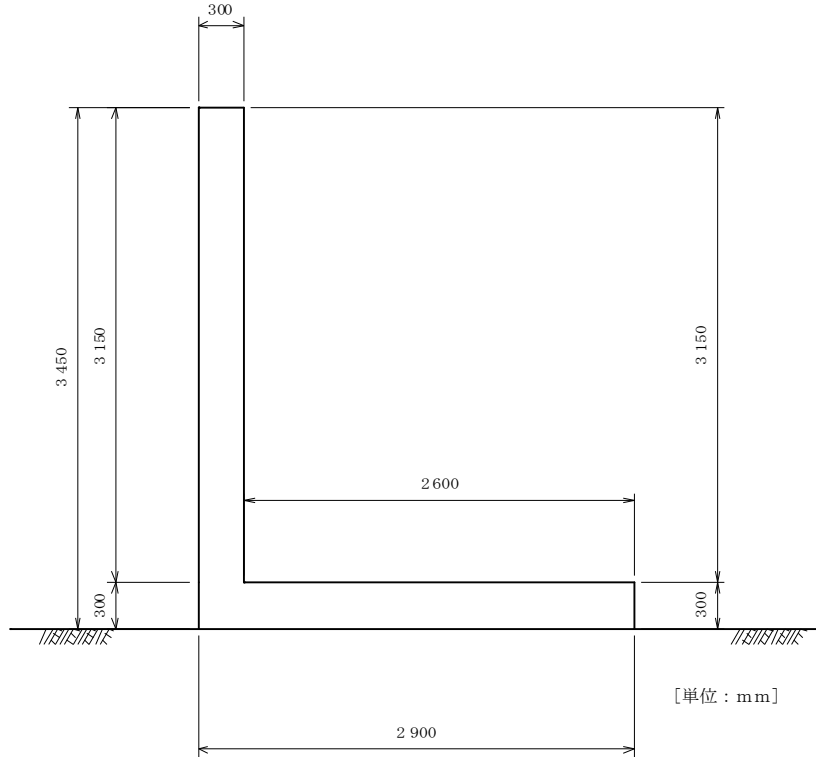
7 鉄筋コンクリート造擁壁の 構造計算例

I 鉄筋コンクリート造擁壁の構造計算例

§ 1. 設計条件

1.1 形状寸法

1.1.1 躯体形状寸法



奥行方向幅（ブロック長） $B = 1000$ (mm)

1.2 使用材料

【コンクリート】 縦壁（鉄筋コンクリート）： $\sigma_{ck} = 24$ (N/mm²)
 底版（鉄筋コンクリート）： $\sigma_{ck} = 24$ (N/mm²)
 【鉄筋】 種類：SD345
 【内部摩擦角】 背面土砂：25.00 (度)
 【単位体積重量】 (kN/m³)

躯体	鉄筋コンクリート	24.500	
水	浮力算出用	9.800	
	土砂	湿潤重量	飽和重量
	背面	18.000	19.000
	前面	18.000	19.000

1.3 載荷荷重

荷重状態	載荷位置 (m)	載荷幅 (m)	荷重強度 (kN/m ²)		有効な検討		
			始端側	終端側	安定	縦壁	底版
常時	0.000	∞	9.800	9.800	○	○	○

1.4 土砂

・背面土砂形状

擁壁天端と地表面始点のレベル差	(m)	0.000
-----------------	-----	-------

・前面土砂高さ

荷重状態	高さ
常時	0.450

・土砂の取扱い(前面土砂)

荷重状態	安定計算時		つま先版設計時
	鉛直力	水平力	
常時	無視	無視	—

1.5 土圧

- 土圧の作用面の壁面摩擦角(度)

荷 重 状 態	主働土圧			受働土圧
	安定計算時	断面計算時	切土	
常 時	0.000	16.667	—	—

- 土圧を考慮しない下面からの高さ 0.000 (m)
- 安定計算時の土圧の仮想背面は、かかと端(かかとから鉛直に伸ばした線)
- 安定計算時の土圧作用面が鉛直面となす角度 0.000 (度)
- 堅壁設計時の土圧作用面が鉛直面となす角度 0.000 (度)
- 粘着力(kN/m²)

荷 重 状 態	すべり面用	粘着高さ用
常 時	0.000	0.000

- 水位以下の土圧算出時の地震時慣性力は設計水平震度を適用

1.6 基礎の条件

1.6.1 許容せん断抵抗算出用データ

照査に用いる底版幅	全 幅
基礎底面と地盤との間の付着力 CB (kN/m ²)	0.000
基礎底面と地盤との間の摩擦係数tanφ _B	0.400

1.7 安定計算の許容値及び部材の許容応力度

1.7.1 安定計算の許容値

荷 重 状 態	許容偏心量 e _B / B (m)	転倒安全率	滑動安全率	最大 地盤反力度 (kN/m ²)
常時	1/6	1.500	1.500	135.000

1.7.2 部材の許容応力度

(1) 鉄筋コンクリート部材

1) 堅壁 (一般部材)

(N/mm²)

荷 重 状 態	割増 係数	コンクリートの 圧縮応力度 σ _{ca}	鉄筋の 引張応力度 σ _{sa}	せん断 応力度 τ _{a1} τ _{a2}	
常時	1.00	8.000	195.000	0.390	1.700

2) 底版 (一般部材)

(N/mm²)

荷 重 状 態	割増 係数	コンクリートの 圧縮応力度 σ _{ca}	鉄筋の 引張応力度 σ _{sa}	せん断 応力度 τ _{a1} τ _{a2}	
常時	1.00	8.000	195.000	0.390	1.700

ここに、

τ_{a1} : コンクリートのみでせん断力を負担する場合のせん断応力度

τ_{a2} : 斜引張鉄筋と協同して負担する場合のせん断応力度

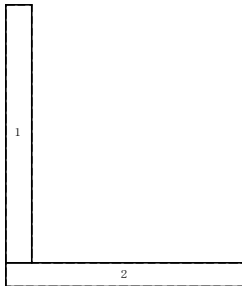
§ 2. 安定計算

2.1 水位を考慮しないブロックデータ

(1) 躯体自重

1) ブロック割り

2) 自重・重心



区分	幅 × 高さ × 奥行	体積 V _i (m ³)	重心位置(m)		V _i · X _i	V _i · Y _i	備考
			X _i	Y _i			
1	0.300 × 3.150 × 1.000	0.945	0.150	1.875	0.142	1.772	
2	2.900 × 0.300 × 1.000	0.870	1.450	0.150	1.262	0.131	
Σ		1.815	—	—	1.403	1.902	

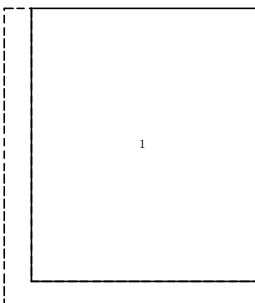
重心位置 XG = Σ (V_i · X_i) / ΣV_i = 1.403 / 1.815 = 0.773 (m)

YG = Σ (V_i · Y_i) / ΣV_i = 1.902 / 1.815 = 1.048 (m)

(2) 背面土砂

1) ブロック割り

2) 体積・重心



区分	幅 × 高さ × 奥行	体積 V _i (m ³)	重心位置(m)		V _i · X _i	V _i · Y _i	備考
			X _i	Y _i			
1	2.600 × 3.150 × 1.000	8.190	1.600	1.875	13.104	15.356	
Σ		8.190	—	—	13.104	15.356	

重心位置 XG = Σ (V_i · X_i) / ΣV_i = 13.104 / 8.190 = 1.600 (m)

YG = Σ (V_i · Y_i) / ΣV_i = 15.356 / 8.190 = 1.875 (m)

2.2 躯体自重，土砂重量による鉛直力、水平力

(1) 躯体自重による作用力

[1] 常時

位置	$W = \gamma \cdot V$ (kN)	作用位置 (m)
躯体	$24.500 \times 1.815 = 44.467$	0.773

(2) 土砂重量，浮力

[1] 常時

1) 土砂重量による作用力

水位位置による分割

位置	全体積、重心位置			水位より下の体積、重心位置		
	体積 V (m ³)	重心位置 (m)		体積 $V1$ (m ³)	重心位置 (m)	
		X	Y		X1	Y1
土砂(背面)	8.190	1.600	1.875	0.000	0.000	0.000

位置	水位より上の体積、重心位置		
	体積 Vu (m ³)	重心位置 (m)	
		Xu	Yu
土砂(背面)	8.190	1.600	1.875

水位より上の体積

$$Vu = V - V1$$

水位より上の重心位置

$$Xu = (V \cdot X - V1 \cdot X1) / Vu$$

$$Yu = (V \cdot Y - V1 \cdot Y1) / Vu$$

土砂による作用力

位置	$Wu = Vu \cdot \gamma$ (土の湿潤重量) (kN)	$W1 = V1 \cdot \gamma$ (土の飽和重量) (kN)
土砂(背面)	$8.190 \times 18.000 = 147.420$	$0.000 \times 19.000 = 0.000$

位置	重量 $Wu + W1$ (kN)	作用位置 $(Wu \cdot Xu + W1 \cdot X1) / W$ (m)
土砂(背面)	147.420	1.600

(3) 自重集計

[1] 常時

	重量 Ni (kN)	水平力 Hi (kN)	作用位置 (m)		モーメント (kN・m)	
			Xi	Yi	$Ni \cdot Xi$	$Hi \cdot Yi$
躯体	44.467	0.000	0.773	0.000	34.380	0.000
背面土砂	147.420	0.000	1.600	0.000	235.872	0.000
合計	191.887	0.000	—	—	270.252	0.000

2.3 地表面の載荷荷重

鉛直力

$$N = \frac{1}{2} \cdot (q1 + q2) \cdot L$$

ここに、

q : 載荷荷重強度

L : 載荷荷重長さ

X : つま先位置から合力作用点までの距離

荷重状態	$q1$ (kN/m ²)	$q2$ (kN/m ²)	L (m)	鉛直力 (kN)	作用位置 (m)
常時	9.800	9.800	2.600	25.480	1.600

2.4 土圧

[1] 常時

土圧は試行くさび法により求める。

仮想背面の位置 (つま先からの距離)

$$xp = 2.900 \text{ m}$$

$$yp = 0.000 \text{ m}$$

$$H = 3.450 \text{ m}$$

仮想背面の高さ

仮想背面が鉛直面となす角度

$$\alpha = 0.000^\circ$$

背面土砂の単位体積重量

$$\gamma s = 18.000 \text{ kN/m}^3$$

背面土砂の内部摩擦角

$$\phi = 25.00^\circ$$

壁面摩擦角

$$\delta = \beta = 0.000^\circ$$

すべり角の変化範囲

$$\omega i = 10.00^\circ \sim 85.00^\circ$$

すべり角 (ω) に対する土砂重量 (W)，土圧力 (P)

水位 hw = 0.000 m

すべり角 ω (°)	土砂重量 W (kN)				土圧力 P (kN)
	水位以上	水位以下	上載荷重	合計	
57.00	69.566	0.000	21.956	91.522	57.189
58.00	66.938	0.000	21.127	88.065	57.190

59.00	64.366	0.000	20.315	84.681	57.118
-------	--------	-------	--------	--------	--------

土圧力が最大となるのは、

$$\omega = 58.00^\circ \text{ のとき } P = 57.190 \text{ kN}$$

である。

土圧力

$$P = \frac{W \cdot \sin(\omega - \phi)}{\cos(\omega - \phi - \alpha - \delta)}$$

$$= \frac{88.065 \times \sin(58.00^\circ - 25.00^\circ)}{\cos(58.00^\circ - 25.00^\circ - 0.000^\circ - 0.000^\circ)}$$

$$= 57.190 \text{ kN}$$

このときの土圧力の水平成分、鉛直成分、作用位置は次のようになる。

水平成分

$$P_h = P \cdot \cos(\alpha + \delta) = 57.190 \times \cos(0.000^\circ + 0.000^\circ) = 57.190 \text{ kN}$$

鉛直成分

$$P_v = P \cdot \sin(\alpha + \delta) = 57.190 \times \sin(0.000^\circ + 0.000^\circ) = 0.000 \text{ kN}$$

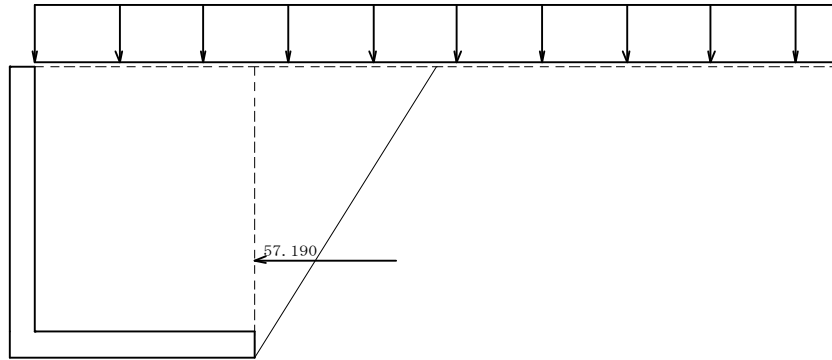
作用位置

$$H_o = \frac{H}{3} = \frac{3.450}{3} = 1.150 \text{ m}$$

$$x = x_p - H_o \cdot \tan \alpha = 2.900 - 1.150 \times \tan 0.000^\circ = 2.900 \text{ m}$$

$$y = y_p + H_o = 0.000 + 1.150 = 1.150 \text{ m}$$

・土圧図



2.5 作用力の集計

(1) フーチング前面での作用力の集計

[1] 常時

項目	鉛直力 N_i (kN)	水平力 H_i (kN)	アーム長		回転モーメント (kN・m)	
			X_i (m)	Y_i (m)	$M_{xi} = N_i \cdot X_i$	$M_{yi} = H_i \cdot Y_i$
自重	191.887	0.000	1.408	0.000	270.252	0.000
載荷、雪	25.480	0.000	1.600	0.000	40.768	0.000
土圧	0.000	57.190	2.900	1.150	0.000	65.768
合計	217.367	57.190	———	———	311.020	65.768

荷重状態 (水位)	N_c (kN)	H_c (kN)	M_o (kN・m)
常時	217.367	57.190	245.251

(2) フーチング中心での作用力の集計

鉛直力 : $N_c = N_o$ (kN)

水平力 : $H_c = H_o$ (kN)

回転モーメント : $M_c = N_o \cdot B_j / 2.0 - M_o$ (kN・m)

ここに、

フーチング土圧方向幅 : $B_j = 2.900$ (m)

■ 単位幅当り

荷重状態 (水位)	N_c (kN)	H_c (kN)	M_c (kN・m)
常時	217.367	57.190	69.932

■ 全幅(1.000m)当り

荷重状態 (水位)	N_c (kN)	H_c (kN)	M_c (kN・m)
常時	217.367	57.190	69.932

2.6 安定計算結果

2.6.1 転倒に対する安定

(1) 合力作用点及び偏心量の算出

$$d = \frac{\sum Mr - \sum Mt}{\sum V}$$

ここに、

d : 底版つま先から合力の作用点までの距離 (m)

$\sum Mr$: 底版つま先回りの抵抗モーメント (kN・m)

$\sum Mt$: 底版つま先回りの転倒モーメント (kN・m)

$\sum V$: 底版下面における全鉛直荷重 (kN)

$$e = \frac{B}{2} - d$$

ここに、

e : 合力の作用点の底版中央からの偏心距離 (m)

B : 底版幅 (m), B = 2.900

$$e_a = B/n$$

ここに、

e_a : 許容偏心距離 (m)

n : 安全率

荷重状態 (水 位)	$\sum Mr$ (kN・m)	$\sum Mt$ (kN・m)	$\sum V$ (kN)	d (m)	e (m)	e_a (m)
常時	311.020	65.768	217.367	1.128	0.322	≤ 0.483

(2) 安全率の算出

$$F = \frac{|Mr|}{|Mo|} = \left| \frac{\sum V \cdot x_0 - \sum H \cdot y_0}{P_{AH} \cdot y_A - P_{AV} \cdot x_A} \right|$$

ここに、

Mr : 抵抗モーメント

Mo : 転倒モーメント

$\sum V$: 土圧の鉛直成分を除いた鉛直力の合計

x_0 : 土圧の鉛直成分を除いた鉛直力の合計の作用位置

$\sum H$: 土圧の水平成分を除いた水平力の合計

y_0 : 土圧の水平成分を除いた水平力の合計の作用位置

P_{AH} : 土圧の水平成分

y_A : 土圧の水平成分の作用位置

P_{AV} : 土圧の鉛直成分

x_A : 土圧の鉛直成分の作用位置

荷重状態 (水 位)	$\sum V \cdot x_0$ (kN・m)	$\sum H \cdot y_0$ (kN・m)	$P_{AH} \cdot y_A$ (kN・m)	$P_{AV} \cdot x_A$ (kN・m)
常時	311.020	0.000	65.768	0.000

荷重状態 (水 位)	$\frac{Mr}{(kN \cdot m)}$	$\frac{Mo}{(kN \cdot m)}$	安全率	
			F = Mr/Mo	許容値
常時	311.020	65.768	4.729	≥ 1.500

2.6.2 滑動に対する安定

$$F_s = \frac{\sum V \cdot \mu + C_b \cdot B}{\sum H}$$

ここに、

$\sum V$: 底版下面における全鉛直荷重 (kN)

$\sum H$: 底版下面における全水平荷重 (kN)

μ : 底版と支持地盤の間の摩擦係数, $\mu = 0.400$

C_b : 底版と支持地盤の間の付着力 (kN/m²), $C_b = 0.000$

B : 底版幅 (m), B = 2.900

荷重状態 (水 位)	鉛直荷重 $\sum V$ (kN)	水平荷重 $\sum H$ (kN)	安全率 F_s	必要安全率 F_{sa}
常時	217.367	57.190	1.520	≥ 1.500

2.6.3 地盤反力度の計算

1) 合力作用点が底版中央の底版幅1/3 (ミドルサード) の中にある場合

$$q_1 = \frac{\sum V}{B} \cdot \left(1 + \frac{6e}{B}\right)$$

$$q_2 = \frac{\sum V}{B} \cdot \left(1 - \frac{6e}{B}\right)$$

2) 合力作用点が底版中央の底版幅2/3の中にある場合

$$q_1 = \frac{2 \sum V}{3 \cdot (B/2 - e)}$$

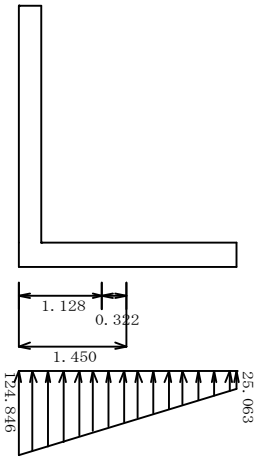
ここに、

$\sum V$: 底版下面に作用する全鉛直荷重 (kN)

B : 底版幅 (m), B = 2.900

e : 偏心量 (m)

[1]常時



地盤反力の作用幅 (m) x及びB	地盤反力の形状	地盤反力度 (kN/m ²)		
		qmin	qmax	最大値
2.900	台形	25.063	124.846	≤ 135.000

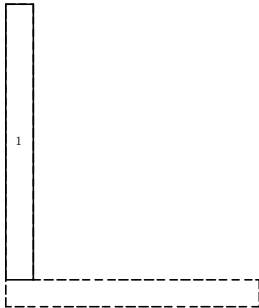
§ 3. 堅壁の設計

3.1 堅壁基部の設計

3.1.1 水位を考慮しないブロックデータ

(1)ブロック割り

(2)体積・重心



区分	幅 × 計算式 × 奥行	体積 Vi (m ³)	重心位置 (m)		Vi · Xi	Vi · Yi	備考
			Xi	Yi			
1	0.300 × 3.150 × 1.000	0.945	0.150	1.575	0.142	1.488	
Σ		0.945	—	—	0.142	1.488	

重心 $XG = \Sigma (Vi \cdot Xi) / \Sigma Vi = 0.142 / 0.945 = 0.150$ (m)
 $YG = \Sigma (Vi \cdot Yi) / \Sigma Vi = 1.488 / 0.945 = 1.575$ (m)

3.1.2 躯体自重

(1)躯体自重

[1]常時

位置	$W = \gamma \cdot V$ (kN)	作用位置 x (m)
躯体(鉄筋)	$24.500 \times 0.945 = 23.153$	0.150

3.1.3 土圧

[1]常時

土圧は試行くさび法により求める。

仮想背面の位置 (断面中心からの距離) $x_p = 0.150$ m

$y_p = 0.000$ m

仮想背面の高さ $H = 3.150$ m

仮想背面が鉛直面となす角度 $\alpha = 0.000^\circ$

背面土砂の単位体積重量 $\gamma_s = 18.000$ kN/m³

背面土砂の内部摩擦角 $\phi = 25.00^\circ$

壁面摩擦角 $\delta = 2/3 \phi = 16.667^\circ$

すべり角の変化範囲 $\omega_i = 10.00^\circ \sim 85.00^\circ$

すべり角 (ω) に対する土砂重量 (W), 土圧力 (P)

水位 $h_w = 0.000$ m

すべり角 ω (°)	土砂重量 W (kN)				土圧力 P (kN)
	水位以上	水位以下	上載荷重	合計	
52.00	69.771	0.000	24.118	93.889	43.327
53.00	67.294	0.000	23.262	90.556	43.359
54.00	64.882	0.000	22.428	87.310	43.329

土圧力が最大となるのは、

$\omega = 53.00^\circ$ のとき $P = 43.359$ kN

である。

土圧力

$$P = \frac{W \cdot \sin(\omega - \phi)}{\cos(\omega - \phi - \alpha - \delta)}$$

$$= \frac{90.556 \times \sin(53.00^\circ - 25.00^\circ)}{\cos(53.00^\circ - 25.00^\circ - 0.000^\circ - 16.667^\circ)}$$

$$= 43.359 \text{ kN}$$

このときの土圧力の水平成分、鉛直成分、作用位置は次のようになる。

水平成分

$$Ph = P \cdot \cos(\alpha + \delta) = 43.359 \times \cos(0.000^\circ + 16.667^\circ) = 41.537 \text{ kN}$$

鉛直成分

$$P_v = P \cdot \sin(\alpha + \delta) = 43.359 \times \sin(0.000^\circ + 16.667^\circ) = 12.436 \text{ kN}$$

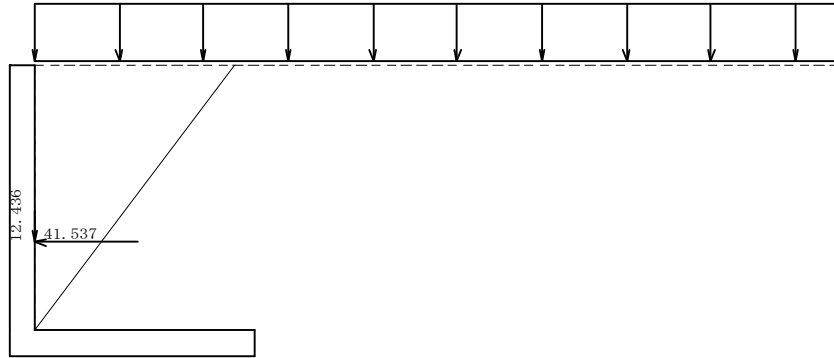
作用位置

$$H_o = \frac{H}{3} = \frac{3.150}{3} = 1.050 \text{ m}$$

$$x = H_o \cdot \tan \alpha - x_p = 1.050 \times \tan 0.000^\circ - 0.150 = -0.150 \text{ m}$$

$$y = y_p + H_o = 0.000 + 1.050 = 1.050 \text{ m}$$

・土圧図



3.1.4 断面力の集計

(偏心モーメント及び軸力を無視するため鉛直力は集計されません)

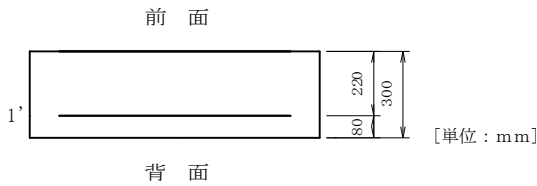
[1] 常時

項目	N_i (kN)	H_i (kN)	X_i (m)	Y_i (m)	$M = M_{xi} + M_{yi}$ (kN·m)
自重	23.153	0.000	0.000	0.000	0.000
土圧	12.436	41.537	-0.150	1.050	43.614
合計	0.000	41.537	—	—	43.614

※ X_i は設計断面中心からの距離 (前面側に向かって+)、 Y_i は設計断面からの高さ

3.1.5 断面計算

(1) 鉄筋配置



	位置	かぶり (cm)	鉄筋 径	鉄筋面積 (cm ² /本)	本数	鉄筋量 (cm ²)
前面	1	—	—	—	—	—
	2	—	—	—	—	—
背面	1'	8.0	D22	3.871	4.00	15.484
	2'	—	—	—	—	—

引張側必要鉄筋量 11.399 (cm²)

(2) 曲げ応力度の照査

(参考)

中立軸の算出

$$x^2 + \frac{2 \cdot n}{b} \{A_s' \cdot (x - d') + A_s \cdot (x - d)\} = 0.0$$

より x を求める。

応力度の算出

$$\sigma_c = \frac{M}{\frac{b \cdot x}{2} \cdot \left(\frac{h}{2} - \frac{x}{3}\right) + n \cdot A_s' \cdot \frac{(x - d') \cdot (h/2 - d')}{x} + n \cdot A_s \cdot \frac{(x - d) \cdot (h/2 - d)}{x}}$$

$$\sigma_s = n \cdot \sigma_c \cdot \frac{d - x}{x}$$

ここに、

x : コンクリートの圧縮縁から中立軸までの距離 (mm)

h : 部材断面の高さ (mm), $h = 300.000$

b : 部材断面幅 (mm), $b = 1000.000$

d : 部材の有効高 (mm)

d' : 鉄筋のかぶり (mm)

A_s : 引張側鉄筋の全断面積 (mm²)

A_s' : 圧縮側鉄筋の全断面積 (mm²)

n : 鉄筋とコンクリートのヤング係数比, $n = 15.00$

e : 部材断面の図心軸から軸方向力の作用点までの距離 (mm)

σ_c : コンクリートの曲げ圧縮応力度 (N/mm²)

σ_s : 鉄筋の引張応力度 (N/mm²)

M : 曲げモーメント (N·mm)

荷重状態 (水位)	M (kN·m)	N (kN)	x (cm)	圧縮応力度 (N/mm ²)		引張応力度 (N/mm ²)	
				計算値	許容値	計算値	許容値
常時	43.614	0.000	8.049	5.609	≤ 8.000	145.823	≤ 195.000

(3)せん断応力度の照査

$$\tau_m = \frac{S_h}{b \cdot d'} \leq \tau_{a1}'$$

ここに、

- τ_m : コンクリートのせん断応力度 (N/mm²)
- S_h : 作用せん断力 (kN)
- d' : 部材断面の有効高 (mm)
- b : 部材断面幅 (mm)
- S : 部材断面に作用するせん断力 (kN)

荷重状態 (水 位)	せん断力 S_h (kN)	有効高 d' (cm)	せん断応力度 (N/mm ²)		
			計算値 τ	許容値 τ_{a1}	許容値 τ_{a2}
常時	41.537	22.000	0.189 ≤	0.390	1.700

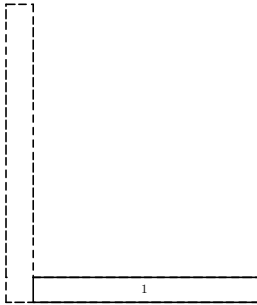
§ 4. かかと版の設計

4.1 かかと版付け根位置の設計

4.1.1 水位を考慮しないブロックデータ

(1) 躯体自重

1) ブロック割り



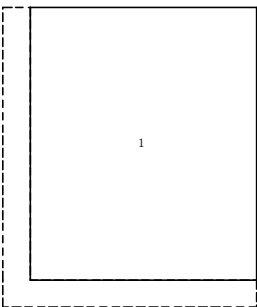
2) 自重・重心

区分	幅 × 計算式 × 奥行	体積 V_i (m ³)	重心位置 X_i (m)	$V_i \cdot X_i$	備考
1	2.600 × 0.300 × 1.000	0.780	1.300	1.014	
Σ		0.780	—	1.014	

$$\text{重心位置 } XG = \Sigma (V_i \cdot X_i) / \Sigma V_i = 1.014 / 0.780 = 1.300 \text{ (m)}$$

(2) 背面土砂

1) ブロック割り



2) 体積・重心

区分	幅 × 計算式 × 奥行	体積 V_i (m ³)	重心位置 X_i (m)	$V_i \cdot X_i$	備考
1	2.600 × 3.150 × 1.000	8.190	1.300	10.647	
Σ		8.190	—	10.647	

$$\text{重心位置 } XG = \Sigma (V_i \cdot X_i) / \Sigma V_i = 10.647 / 8.190 = 1.300 \text{ (m)}$$

4.1.2 躯体自重，土砂重量による鉛直力

(1) 躯体自重による作用力

[1] 常時

位 置	$W = \frac{X}{Y} \cdot V$ (kN)	作用位置 X (m)
躯体	24.500 × 0.780 = 19.110	1.300

(2) 土砂重量，浮力

[1] 常時

1) 土砂重量による作用力

水位位置による分割

位 置	全体積、重心位置		水位より下の体積、重心位置	
	体 積 V (m ³)	重心位置 X (m)	体 積 V_l (m ³)	重心位置 X_l (m)
土砂(背面)	8.190	1.300	0.000	0.000
位 置	水位より上の体積、重心位置			
	体 積 V_u (m ³)	重心位置 X_u (m)		
土砂(背面)	8.190	1.300		

水位より上の体積

$$V_u = V - V_l$$

水位より上の重心位置

$$X_u = (V \cdot X - V_l \cdot X_l) / V_u$$

2) 土砂による作用力

位置	$W_u = V_u \cdot (\text{土の湿潤重量})$ (kN)	$W_l = V_l \cdot (\text{土の飽和重量})$ (kN)
土砂(背面)	$8.190 \times 18.000 = 147.420$	$0.000 \times 19.000 = 0.000$
位置	重量 W (kN)	作用位置 X (m)
土砂(背面)	147.420	$(W_u \cdot X_u + W_l \cdot X_l) / W$ 1.300

(3) 自重集計

[1] 常時

	重量 N_i (kN)	作用位置 X_i (m)	モーメント $N_i \cdot X_i$ (kN・m)
躯体	19.110	1.300	24.843
背面土砂	147.420	1.300	191.646
合計	166.530	——	216.489

4.1.3 地表面の載荷荷重

鉛直力

$$N = \frac{1}{2} \cdot (q_1 + q_2) \cdot L$$

ここに、

q : 地表面載荷荷重強度

L : 地表面載荷荷重長さ

X : 設計断面位置から合力作用点までの距離

荷重状態	q_1 (kN/m ²)	q_2 (kN/m ²)	L (m)	鉛直力 (kN)	作用位置 (m)
常時	9.800	9.800	2.600	25.480	1.300

4.1.4 土圧

[1] 常時

土圧は試行くさび法により求める。

仮想背面の位置 (つま先からの距離)

$$x_p = 2.900 \text{ m}$$

$$y_p = 0.000 \text{ m}$$

$$H = 3.450 \text{ m}$$

仮想背面の高さ

$$\alpha = 0.000^\circ$$

仮想背面が鉛直面となす角度

背面土砂の単位体積重量

$$\gamma_s = 18.000 \text{ kN/m}^3$$

背面土砂の内部摩擦角

$$\phi = 25.00^\circ$$

壁面摩擦角

$$\delta = \beta = 0.000^\circ$$

すべり角の変化範囲

$$\omega_i = 10.00^\circ \sim 85.00^\circ$$

すべり角 (ω) に対する土砂重量 (W), 土圧力 (P)

水位 hw = 0.000 m

すべり角 ω (°)	土砂重量 W (kN)				土圧力 P (kN)
	水位以上	水位以下	上載荷重	合計	
57.00	69.566	0.000	21.956	91.522	57.189
58.00	66.938	0.000	21.127	88.065	57.190
59.00	64.366	0.000	20.315	84.681	57.118

土圧力が最大となるのは、

$$\omega = 58.00^\circ \text{ のとき } P = 57.190 \text{ kN}$$

である。

土圧力

$$P = \frac{W \cdot \sin(\omega - \phi)}{\cos(\omega - \phi - \alpha - \delta)}$$

$$= \frac{88.065 \times \sin(58.00^\circ - 25.00^\circ)}{\cos(58.00^\circ - 25.00^\circ - 0.000^\circ - 0.000^\circ)}$$

$$= 57.190 \text{ kN}$$

このときの土圧力の水平成分、鉛直成分、作用位置は次のようになる。

水平成分

$$P_h = P \cdot \cos(\alpha + \delta) = 57.190 \times \cos(0.000^\circ + 0.000^\circ) = 57.190 \text{ kN}$$

鉛直成分

$$P_v = P \cdot \sin(\alpha + \delta) = 57.190 \times \sin(0.000^\circ + 0.000^\circ) = 0.000 \text{ kN}$$

作用位置

$$H_o = \frac{H}{3} = \frac{3.450}{3} = 1.150 \text{ m}$$

$$y = y_p + H_o = 0.000 + 1.150 = 1.150 \text{ m}$$

土圧の鉛直成分は、これと等価の三角形分布荷重とする。

$$p_v = \frac{2 \cdot P_v}{L} = \frac{2 \times 0.000}{2.600} = 0.000 \text{ kN/m}$$

ここに、

p_v : 等価の三角形分布荷重

P_v : 土圧の鉛直成分

L : かかと版の長さ

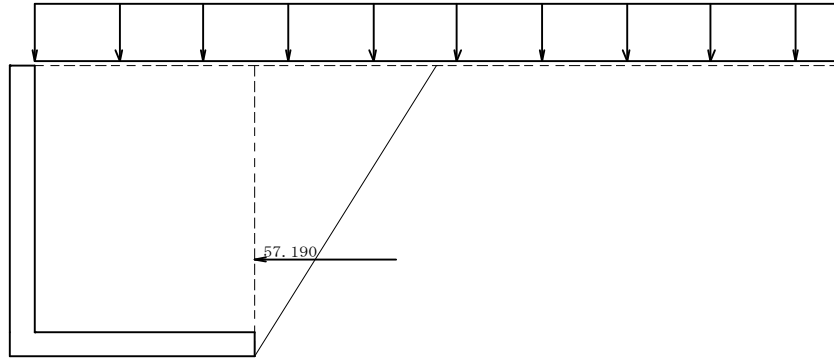
鉛直力

$$N = \frac{1}{2} \cdot p_v \cdot L = P_v = 0.000 \text{ kN}$$

作用位置

$$x = \frac{2}{3} \cdot L = \frac{2}{3} \times 2.600 = 1.733 \text{ m}$$

・土圧図



4.1.5 地盤反力

鉛直力

$$N = \frac{1}{2} (q_1 + q_2) \cdot L$$

作用位置

$$X = \frac{2 \cdot q_1 + q_2}{3 \cdot (q_1 + q_2)} \cdot L$$

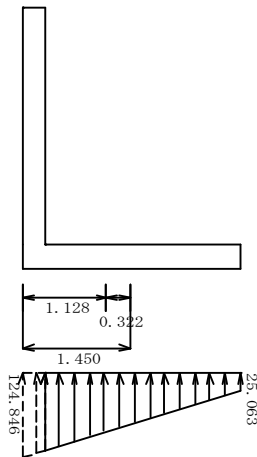
ここに、

q1 : かかと版前面位置の地盤反力度

q2 : かかと版設計位置の地盤反力度

L : かかと版設計張出長 L = 2.600 (m)

[1]常時



地盤反力度 (kN/m ²)		鉛直力 N (kN)	作用位置 X (m)
q1	q2		
25.063	114.524	181.463	1.022

4.1.6 断面力の集計

[1]常時

項目	N _i (kN)	X _i (m)	M = N _i · X _i (kN · m)
自重	166.530	1.300	216.489
載荷、雪	25.480	1.300	33.124
地盤反力	-181.463	1.022	-185.505
合計	10.547	—	64.108

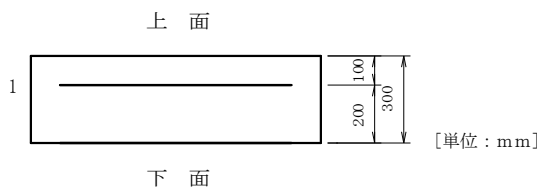
堅壁基部の断面力 M1 = 43.614 kN · m

かかと版付け根の断面力 M3 = 64.108 kN · m

M3 > M1 となったので、付け根の断面力として M1 を適用します。

4.1.7 断面計算

(1)鉄筋配置



位置	かぶり (cm)	鉄筋 径	鉄筋面積 (cm ² /本)	本 数	鉄筋量 (cm ²)	
上 面	1	10.0	D22	3.871	4.00	15.484
	2	—	—	—	—	—
下 面	1'	—	—	—	—	—
	2'	—	—	—	—	—

引張側必要鉄筋量 12.663 (cm²)

(2) 曲げ応力度の照査

(参考)

中立軸の算出

$$x^2 + \frac{2 \cdot n}{b} \{As' \cdot (x - d') + As \cdot (x - d)\} = 0.0$$

より x を求める。

応力度の算出

$$\sigma_c = \frac{M}{\frac{b \cdot x}{2} \cdot \left(\frac{h}{2} - \frac{x}{3}\right) + n \cdot As' \cdot \frac{(x - d') \cdot (h/2 - d')}{x} + n \cdot As \cdot \frac{(x - d) \cdot (h/2 - d)}{x}}$$

$$\sigma_s = n \cdot \sigma_c \cdot \frac{d - x}{x}$$

ここに、

- x : コンクリートの圧縮縁から中立軸までの距離 (mm)
- h : 部材断面の高さ (mm), h = 300.000
- b : 部材断面幅 (mm), b = 1000.000
- d : 部材の有効高 (mm)
- d' : 鉄筋のかぶり (mm)
- As : 引張側鉄筋の全断面積 (mm²)
- As' : 圧縮側鉄筋の全断面積 (mm²)
- n : 鉄筋とコンクリートのヤング係数比, n = 15.00
- e : 部材断面の図心軸から軸方向力の作用点までの距離 (mm)
- σ_c : コンクリートの曲げ圧縮応力度 (N/mm²)
- σ_s : 鉄筋の引張応力度 (N/mm²)
- M : 曲げモーメント (N・mm)

荷重状態 (水 位)	M (kN・m)	x (cm)	圧縮応力度 (N/mm ²)		引張応力度 (N/mm ²)	
			計算値	許容値	計算値	許容値
常時	43.614	7.592	6.577	≤ 8.000	161.242	≤ 195.000

4.2 セン断検討位置[1]の設計

付け根からの距離 = 0.000 m

4.2.1 断面力の集計

[1]常時

項 目	N _i (kN)	X _i (m)	M = N _i ・X _i (kN・m)
自 重	166.530	1.300	216.489
載荷、雪	25.480	1.300	33.124
地盤反力	-181.463	1.022	-185.505
合 計	10.547	—	64.108

4.2.2 断面計算

(1) セン断応力度の照査

$$\tau_a = \frac{S_h}{b \cdot d} \leq \tau_{a1}$$

ここに、

- τ_m : コンクリートの平均せん断応力度 (N/mm²)
- S_h : 作用せん断力 (N)
- d : 部材の有効高 (mm)
- b : 部材断面幅 (mm)
- τ_{a1} : コンクリートのみでせん断力を負担する場合の許容せん断応力度 (N/mm²)

荷重状態 (水 位)	せん断力 S _h (kN)	有効高 d (mm)	せん断応力度 (N/mm ²)	
			計算値 τ	許容値 τ _{a1}
常時	10.547	200.000	0.053	≤ 0.390

II 突起の計算

突起の設置については、突起が無い形状でも滑動の安全率を1.0以上確保すること。
 (μ = 0.4、C = 0で試算)

突起にかかる地盤反力

$$qT = q1 - \{ (q1 - q2) \cdot Bt / B \}$$

突起の高さ

Ht = 底板幅の10~15%とする。

(qT、q1、q2は地盤反力、Bは底板幅)

突起の位置

底板の中央 (原則として1/3以内) に入るよう設置する。

滑動の安全率 (Fs)

$$Fs = \{ (q1 + q2) / 2 \cdot B \cdot \tan \phi + C \cdot Bt \} / PH$$

(φは基礎地盤の内部摩擦角、Cは粘着力)

この時、Fs ≥ 1.5であること。

突起に加わる水平力

$$Rt = \{ (q1 + qT) / 2 \cdot Bt \cdot \tan \phi + C \cdot Bt \} / Fs$$

$$M = Ht \cdot Rt / 2$$

$$S = Rt$$

部材厚さ: t 鉄筋のかぶり: d = c + 1 cm = 6 cm + 1 cm = 7 cm において、

必要鉄筋量

$$Aso = M / \{ \sigma sa \cdot 7/8 \cdot (t - d) \} \leq As \text{ (設計鉄筋量) を満たすこと。}$$

さらに、

$$p = As / (b \cdot d)$$

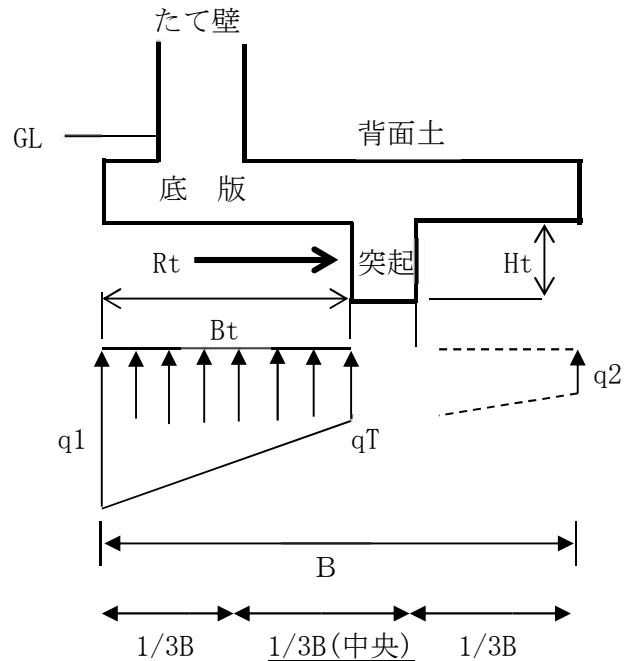
$$k = \{ 2 \cdot p \cdot n + (p \cdot n)^2 \}^{1/2} - p \cdot n$$

$$j = 1 - k / 3 \quad \text{において、}$$

$$\sigma s \text{ (引張り応力度)} = M / (As \cdot j \cdot d) \leq \sigma sa$$

$$\sigma c \text{ (曲げ圧縮応力度)} = 2M / (k \cdot j \cdot b \cdot d^2) \leq \sigma ca \quad \text{これらを満たすこと}$$

$$\tau \text{ (せん断応力度)} = S / (j \cdot b \cdot d) \leq \tau a$$



※1 φ、Cは三軸試験等の室内試験により得られた数値を採用すること。

(ボーリング調査に基づく推定値の採用は不可。)

※2 突起を設ける場合には必要地耐力の大小に関わらず、床付け時及び配筋時の中間検査を受けること。

【参考文献】 道路橋示方書・同解説 下部構造編 日本道路協会 編
 宅地防災マニュアルの解説 宅地防災研究会 編

8 盛土全体の安定性の検討

盛土全体の安定性の検討

1 検討を要する大規模盛土造成地

谷や沢を埋めて造成したことにより盛土内に水の浸入を受け易く形状的に盛土側面に谷部の傾斜が存在することが多い谷埋め盛土、また傾斜地盤上の高さの高い腹付け盛土などの以下に該当する大規模盛土造成地について、盛土全体の安定性（地震時）の検討を行うこととする。

1) 谷埋め型大規模盛土造成地

盛土をする土地の面積が3,000平方メートル以上であり、かつ、盛土をすることにより、当該盛土をする土地の地下水位が盛土をする前の地盤面の高さを超え、盛土の内部に侵入することが想定されるもの。

2) 腹付け型大規模盛土造成地

盛土をする前の地盤面が水平面に対し20度以上の角度をなし、かつ、盛土の高さが5メートル以上となるもの。

3) のり高が特に大きい場合

上記1)、2)に該当しない場合で、盛土の高さが9mを超えるもの。

2 最小安全率等

○最小安全率

地震時の法面の安定に必要な最小安全率（ F_s ）は、 $F_s \geq 1.0$ を原則とする。

○設計水平震度（ k_h ）

地震時の安定計算に必要な水平震度は、0.25に建築基準法施行令第88条第1項に規定する z の数値（東京都内は1.0）を乗じて得た数値とするとする。

○強度定数

安定計算に用いる強度定数は、現地における土質調査及び既存データから総合的に判断し定めるものとする。

3 安定計算法

(1) 谷埋め型大規模造成盛土の安定性の検討

安定計算は、二次元の分割法（図-1参照）のうち下記の方法により検討することを標準とする。

二次元の分割法は、土塊の表面が曲線であっても滑り面が複雑であっても適用できる実用性の高い計算法である。地震力及びその土地の自重による当該盛土の滑り出す力及びその滑り面に対する最大摩擦抵抗力その他の抵抗力は、以下の通り計算する。

滑り面が複数の円弧又は直線の場合、盛土の滑り面に対する最大摩擦抵抗力その他の抵抗力は、地盤の特性に応じ全応力法または有効応力法により求めることができる。全応力法で解析する場合には、地震時に土中に発生する間げき水圧を考慮しないで土の透水性に見合った排水条件による静的試験から求めた設計強度定数を用いる。有効応力法で解析する場合には地質時に土中に発生する間げき水圧は、間げき水圧の測定を伴う繰り返し三軸試験などから求められる。

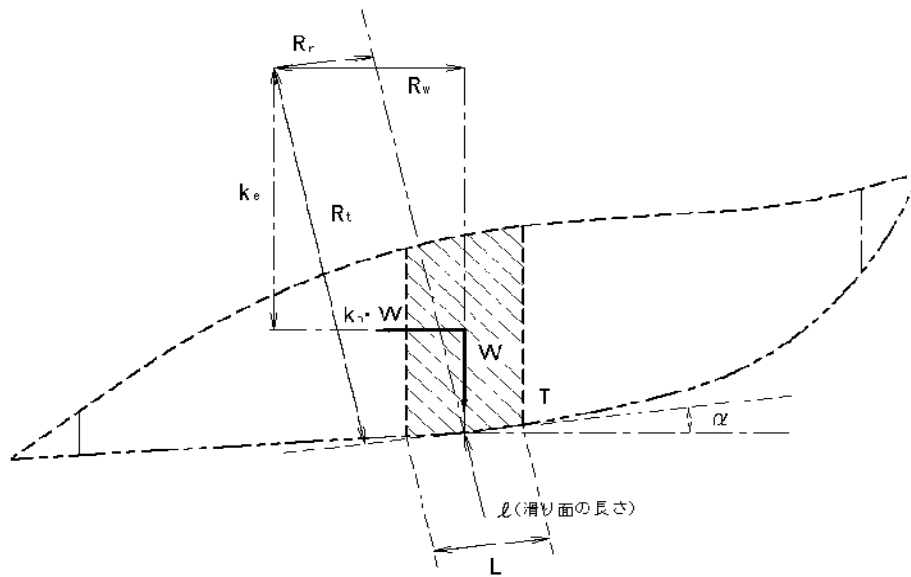


図-1 二次元の分割法における各分割片に働く力（地震時）

〈有効応力法による場合〉

$$F_S = \frac{M'_R + \Delta M'_R}{M'_D} = \frac{\sum [C \cdot \lambda + \{W(\cos \alpha - k_h \cdot \sin \alpha) - U \cdot \lambda\} \tan \phi'] \cdot R_t + P}{\sum W \cdot R_w - \sum W(\cos \alpha - k_h \cdot \sin \alpha) \cdot R_r + \sum k_h \cdot W \cdot R_e} \dots \text{式①}$$

間げき水圧の測定を伴う繰り返し三軸試験による場合には、式②を用いることができる。

$$F_S = \frac{M'_R + \Delta M'_R}{M'_D} = \frac{R_t \sum (C_u \cdot \lambda) + P}{\sum W \cdot R_w - \sum W(\cos \alpha - k_h \cdot \sin \alpha) \cdot R_r + \sum k_h \cdot W \cdot R_e} \dots \text{式②}$$

〈全応力法による場合〉

$$F_S = \frac{M'_R + \Delta M'_R}{M'_D} = \frac{\sum \{C \cdot \lambda + W(\cos \alpha - k_h \cdot \sin \alpha) \tan \phi\} \cdot R_t + P}{\sum W \cdot R_w - \sum W(\cos \alpha - k_h \cdot \sin \alpha) \cdot R_r + \sum k_h \cdot W \cdot R_e} \dots \text{式③}$$

ここに F_S : 安全率（地震時）

M'_R : 地震時の土塊の抵抗モーメント (kN・m/m)

$\Delta M'_R$: 抵抗モーメントの増分

M'_D : 地震時の土塊の滑動モーメント (kN・m/m)

R_w : 各分割片の滑り面上の自重による、モーメントの腕の長さ (m)

R_r : 各分割片の滑り面上の底面反力による、モーメントの腕の長さ (m)

R_e : 各分割片の滑り面上に作用する地震力による、モーメントの腕の長さ (m)

R_t : 分割されたそれぞれの滑り面のモーメントの腕の長さ (m)

P : 対策工の抵抗力（抑止力）(kN /m)

注) 地滑り抑止杭、グラウト・アンカー工、地下水排除工等の対策によって異なる。

W : 各分割片の単位長さ重量 (kN /m)

- U : 各分割片の滑り面上に働く間げき水圧 (kN/m²)
 k_h : 設計水平震度 (地震力の作用位置は分割片の重心位置)
 α : 次の式によって計算した各分割片の滑り面の勾配 (ラジアン)
 $\alpha = \tan^{-1} (H/L)$
 この式においてH及びLは、それぞれ次ぎの数値を表すものとする。
 H : 各分割片の滑り面の最下流端の標高差を計測した数値(m)
 L : 各分割片の滑り面の標高差を計測した二地点間の水平距離を計測した数値(m)
 ℓ : 各分割片の滑り面の長さ (m)
 ϕ : 盛土の内部摩擦角 (°)
 ϕ' : 有効応力に関する盛土の内部摩擦角 (°)
 C : 盛土の粘着力 (kN/m²)
 C' : 有効応力に関する盛土の粘着力 (kN/m²)
 C_u : 各分割片の滑り面の非排水せん断動的強度

(2) 腹付け型大規模盛土造成地及び盛土の高さが9 mを超える場合の安定性の検討

安定計算は、二次元の分割法のうち円形すべり面法 (簡便法 (図-2 参照)) によるものとし、震度法による安定計算式を用いることとする。また、法面の状況から判断して必要と認められる場合には、複合すべり面法、その他の方法によりさらに検討を加えるものとする。

この方法は、滑り面を円弧とし、分割法により計算を行うもので、最小の安全率に近づけるよういくつかの断面を仮定し、試算する必要がある。

地震と豪雨が重なうことは少ないので、地震時には豪雨による浸透水を考慮しないのが一般的である。しかし、盛土内に地下水が存在する等の場合、常時のみでなく地震時においてものり面の安定性を著しく損なう恐れがあるため、地下水位の設定には十分注意する必要がある。

地震時の安定計算では、全応力法又は有効応力法により行うことができる。全応力法で解析する場合には、地震時に土中に発生する間げき水圧を考慮しないで土の透水性に見合った排水条件による静的試験から求めた強度定数を用いる。有効応力法で解析する場合には地震時に土中に発生する間げき水圧を考慮する。地震時に土中に発生する間げき水圧は、測定を伴う繰返し三軸試験などから求めることができる。

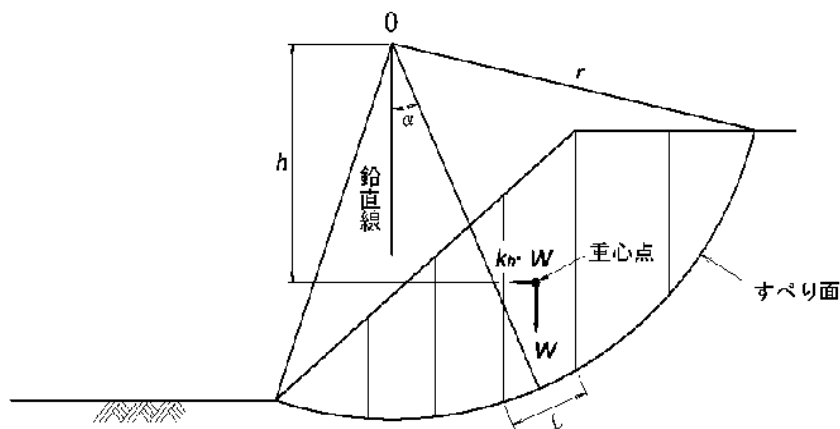


図-2 円形すべり面法における各分割片に働く力 (地震時)

〈有効応力法による場合〉

$$F_S = \frac{M'_R + \Delta M'_R}{M'_D} = \frac{r \sum [C' \cdot \lambda + \{W(\cos \alpha - k_h \cdot \sin \alpha) - U \cdot \lambda\} \tan \phi'] + P}{\sum (r \cdot W \sin \alpha + k_h \cdot W \cdot h)} \dots \text{式④}$$

間げき水圧の測定を伴う繰り返し三軸試験による場合には、式⑤を用いることができる。

$$F_S = \frac{M'_R + \Delta M'_R}{M'_D} = \frac{r \sum (C_u \cdot \lambda) + P}{\sum (r \cdot W \sin \alpha + k_h \cdot W \cdot h)} \dots \text{式⑤}$$

〈全応力法による場合〉

$$F_S = \frac{M'_R + \Delta M'_R}{M'_D} = \frac{r \sum \{C \cdot \lambda + (W \cos \alpha - k_h \cdot W \sin \alpha) \tan \phi\} + P}{\sum (r \cdot W \sin \alpha + k_h \cdot W \cdot h)} \dots \text{式⑥}$$

ここに F_S : 安全率 (地震時)

M'_R : 地震時の土塊の抵抗モーメント (kN・m/m)

$\Delta M'_R$: 抵抗モーメントの増分

M'_D : 地震時の土塊の滑動モーメント (kN・m/m)

P : 対策工の抵抗力 (抑止力) (kN /m)

注) 地滑り抑止杭、グラウトアンカー工、地下水排除工等の対策によって異なる。

r : すべり面の半径 (m)

W : 各分割片の単位長さ重量 (kN /m)

U : 各分割片の滑り面上に働く間げき水圧 (kN/m²)

k_h : 設計水平震度 (地震力の作用位置は分割片の重心位置)

α : 各分割片の滑り面の中心と滑り面を円弧とする円の中心とを結ぶ直線が鉛直となす角度 (度)

h : 各分割片の滑り面を円弧とする円の中心と各分割片の重心との鉛直距離 (m)

ℓ : 各分割片の滑り面の長さ (m)

ϕ : 盛土の内部摩擦角 (°)

ϕ' : 有効応力に関する盛土の内部摩擦角 (°)

C : 盛土の粘着力 (kN/m²)

C' : 有効応力に関する盛土の粘着力 (kN/m²)

C_u : 各分割片の滑り面の非排水せん断動的強度

(3) その他の安定解析

上記のように安定計算は、(1)については二次元の分割法、(2)については二次元の分割法のうち円形すべり面法(簡便法)による計算を基本とする。

あわせて三次元効果等を取り入れた以下に示す安定解析による計算を行うことも可能である。なお、近年は地震時の盛土変形量を推定する手法として、有限要素法などの手法が研究されているところである。

以下の各解析方法はそれぞれに特徴等を有しており、適用にあたっては、盛土全体の設計条件、地盤条件等を勘案し、適切な方法を選定する必要がある。なお、各解析法の詳細については、「大規模盛土造成地の変動予測調査ガイドラインの解説」IV. 2 安定計算(p 69~82)を参照するものとする。

1) 残留変形解析(動的解析)

大地震における盛土全体の安定性に対する検討について円弧滑り面法の適用限界を考慮し変形解析等を適用できるものとする。地震時における盛土全体の変状を予測する方法にはいくつかあり、代表的なものを以下に示す。

① ニューマーク法

盛土内に滑り土塊を設定し、その滑り土塊が剛体であり、かつ滑り面における応力ひずみ関係が剛塑性と仮定して、地震時の滑り土塊の滑動変位量を算定する方法である。

② 擬似永久変形解析法

地盤の軟化や塑性ひずみの発生を考慮しない地震応答解析等により地盤内に生じる応力履歴を求め、別途、室内試験等に基づき整理した残留ひずみ量の予測式と組み合わせることにより、見かけ上低下した地震時の変形係数を推定する。その後、有限要素法に基づく自重変形解析を行って地震後の地盤の変形を算定する方法である。

③ 動的弾塑性有限要素解析法

土の繰り返し応力ひずみ関係をモデル化し、それを有限要素解析法に組み込み、全体の地震応答を時刻歴で解析し、変形等を直接算定する方法である。

2) 三次元効果を取り入れた安定解析

三次元効果を導入する方法には、いくつかの提案があり、一般的に使用されている分割法による三次元解析には、Fellenius法、簡易Bishop法、簡易Janbu法、Spencer法、Hovland法などがあり、一般的には以下の①~⑥について注意が必要である。

なお、二次元安定解析で算出される安全率と比較して、一般的に、三次元安定解析で算出される安全率は1.0~1.3倍程度に大きくなる傾向がある。

① 解析に使用する地盤物性値の精度を高めること。

② 解析条件となる三次元形状を正確に把握することと形状が単純なこと。

③ 側面効果の評価の妥当性に留意すること。

④ 二次元解析をもとに地震時の水平震度が検討されてきた経緯から、そのまま水平震度を用いると三次元効果を導入する際には、相対的にやや低めの数値となりかねないこと。

⑤ 解析対象に見合った、地盤調査箇所数を決定すること。

⑥ 滑動時の滑り線位置が、盛土底部などのように比較的明らかなこと。

9 宅地造成等規制法に基づく

国土交通大臣認定擁壁一覧表

宅地造成等規制法施行令第14条に基づく認定擁壁一覧表

令和2年1月現在

	大臣認定擁壁名称	認定取得者名	設定年月日	認定書番号
1	三段ブロック	東新コンクリート工業株式会社	昭和38年 1月26日	建設省東住第10号
2	スクラム式間知ブロック	スクラム式間知ブロック全国代表・特殊高圧コンクリート研究所	昭和39年 9月 1日	建設省東住第93号
3	佐々木式安定三角ブロック	佐々木セメント技術研究所	昭和39年 9月 1日	建設省東住第94号
4	特許中本式強力ブロック	中本禎造	昭和39年 9月 1日	建設省広住第 5号
5	藤式V型ブロック	近畿建材株式会社	昭和39年 9月 1日	建設省奈住第30号
6	π (パイ) 型ブロック	有限会社不二設計所	昭和40年 2月18日	39建設省東住第114号
7	Δ (デルタ) 型ブロック	有限会社不二設計所	昭和40年 2月18日	39建設省東住第115号
8	東横防災ブロック	東横セメント工業株式会社	昭和40年 2月18日	39建設省神住第156号
9	間知コンクリートブロック SK-1型	相鉄興業株式会社	昭和40年 2月18日	39建設省神住第151号
10	京阪式安全ブロック 第1型	京阪コンクリート工業株式会社	昭和40年 2月18日	39建設省阪住第271号
11	京阪式安全ブロック 第6型	京阪コンクリート工業株式会社	昭和40年 2月18日	39建設省阪住第271号
12	京阪式安全ブロック 第8型	京阪コンクリート工業株式会社	昭和40年 2月18日	39建設省阪住第271号
13	新日本式ブロックA型	新日本コンクリート工業株式会社	昭和40年 2月18日	39建設省阪住第303号
14	小牧式T型ブロック	南日コンクリート株式会社	昭和40年 2月18日	39建設省鹿住第51号
15	共和式間知ブロック	共和コンクリート工業株式会社	昭和40年 2月18日	39建設省北住第162号
16	盃型コンクリートブロック	共和コンクリート工業株式会社	昭和40年 2月18日	39建設省北住第162号
17	改良型三段ブロック	東新コンクリート工業株式会社	昭和40年 2月28日	建設省東住第43号
18	本州式コンクリートブロック I型	本州コンクリート工業株式会社	昭和40年 2月28日	建設省東住第43号
19	東興ブロック	全日東興ブロック協会	昭和40年 2月28日	建設省東住第43号
20	キングブロックを用いる鉄筋コンクリート造斜め格子梁型	キングコンクリート工業株式会社	昭和42年11月 1日	建設省計宅開発第61号
21	目地モルタルを使用する大谷石積み造擁壁	大谷石材協同組合	昭和43年11月20日	建設省計宅開発第73号
22	草竹式扶壁付ブロック3号	草竹コンクリート工業株式会社	昭和44年5月15日	建設省奈計宅開発第11号
23	草竹式扶壁付ブロック4号	草竹コンクリート工業株式会社	昭和44年5月15日	建設省奈計宅開発第11号
24	DTブロック (凸型2号)	東奥プレコン振興株式会社	昭和44年10月24日	建設省形計宅開発第3号
25	野田式N・Sブロック	株式会社野田組	昭和44年10月24日	建設省広計宅開第3号

	大臣認定擁壁名称	認定取得者名	設定年月日	認定書番号
26	小牧式（I-H型） コンクリート・ブロック	南日コンクリート株式会社	昭和44年10月24日	建設省鹿計宅開発 第6号
27	太洋式安定カンニューブロッ ク	太洋興行建設株式会社	昭和44年10月24日	建設省長計宅開発 第12号
28	草竹式扶壁付ブロック5号	草竹コンクリート工業株式会社	昭和44年10月24日	建設省奈計宅開発 第3-1号
29	ニューブロック	坂本産業株式会社	昭和44年10月24日	建設省栃計宅開発 第5号
30	Δ（デルタ）型ブロック	有限会社不二設計所	昭和45年 3月 6日	建設省計宅開発第45号
31	π（パイ）型ブロック	有限会社不二設計所	昭和45年 3月 6日	建設省計宅開発第47号
32	盃型ブロック	共和コンクリート工業株式会社	昭和45年 3月 6日	建設省計宅開発第49号
33	スプリットン間知ブロック	スプリットン工業株式会社	昭和45年 7月16日	建設省計宅開発 第126号
34	緑化ウォール用コンクリー トブロック	日建工学株式会社	昭和51年 2月18日	建設省計宅発第11号
35	ポトロアー	技研興業株式会社	昭和51年 2月18日	建設省計宅発第13号
36	S・Pブロック	株式会社建設企画コンサルタント	昭和51年 2月18日	建設省計宅発第15号
37	緑化ウォール用コンクリー トブロック（G100×50）	日建工学株式会社	昭和55年 1月22日	建設省徳計民発第2号
38	ポトロアーA型	技研興業株式会社	昭和55年 1月22日	建設省北計民発第10号
39	グリーンフヘキ小型	草竹コンクリート工業株式会社	昭和55年11月10日	建設省奈計民発第26号
40	グリーンフヘキ100	草竹コンクリート工業株式会社	昭和55年11月10日	建設省奈計民発第26号
41	ヘイベック	山富産業株式会社	昭和56年11月16日	建設省岐計民発第12号
42	グリーンウォール	共和コンクリート工業株式会社	昭和58年 6月30日	建設省北計民発第25号
43	法止ブロック	藤林コンクリート工業株式会社 [有限会社藤商事]	昭和58年12月23日	建設省新計民発第18号
44	ニューウォルコン	京阪コンクリート工業株式会社	昭和59年 1月28日	建設省京計民発第3号 （標準部）
45	ザ・ウォール	羽田コンクリート工業株式会社	昭和59年 6月11日	建設省東計民発第33号 （標準部）
46	CP型枠	株式会社トーホー	昭和59年 6月15日	建設省神計民発第21号
47	MLウォール	前田製管株式会社	昭和60年 5月27日	建設省形経民発第4号 （標準部）
48	法止ブロックL型	藤林コンクリート工業株式会社 [有限会社藤商事]	昭和60年 7月12日	建設省新経民発第6号
49	YT-32ニューノーマル クリフ	株式会社ヤマウ	昭和60年 7月30日	建設省丘経民発第22号
50	エルコン	株式会社ワールドメディア	昭和60年12月27日	建設省愛経民発第28号
51	ザ・ウォール	羽田コンクリート工業株式会社	昭和61年 4月 7日	建設省東経民発第71号 （標準部）

	大臣認定擁壁名称	認定取得者名	設定年月日	認定書番号
52	K Lウォール	興建産業株式会社	昭和61年 7月 7日	建設省東経民発第45号 (標準部)
53	フジムラL型	藤村ヒューム管株式会社	昭和61年 7月 7日	建設省新経民発第6号 (標準部)
54	ニューウォルコン	京阪コンクリート工業株式会社	昭和61年12月12日	建設省京経民発第30号 (標準部追加)
55	M Lウォール	前田製管株式会社	昭和62年 7月22日	建設省形経民発第4号
56	法止ブロックL型	藤林コンクリート工業株式会社 [有限会社藤商事]	昭和62年 8月18日	建設省新経民発第3号 (標準部)
57	C P型枠	株式会社トーホー	昭和62年11月18日	建設省神経民発第16号
58	M LウォールII型	前田製管株式会社	昭和62年12月14日	建設省形経民発第7号 (標準部)
59	L形よう壁システム Cタイプ	丸栄コンクリート工業株式会社	昭和63年 1月 8日	建設省岐経民発第12号
60	フジムラL型	藤村ヒューム管株式会社	昭和63年 1月13日	建設省新経民発第7号 (標準部追加)
61	Y T-32ニューノーマル クリフ	株式会社ヤマウ	昭和63年 3月 7日	建設省丘経民発第2号 (標準部)
62	M LウォールII型	前田製管株式会社	昭和63年10月26日	建設省形経民発第3号 (標準部追加)
63	フジムラL型	藤村ヒューム管株式会社	昭和63年10月26日	建設省新経民発第3号 (標準部追加)
64	エルコンII型→ WMLエルコンII型	株式会社ワールドメディア	昭和63年10月26日	建設省愛経民発第7号
65	緑化ウォールL型	日建工学株式会社	平成 1年 9月 6日	建設省東経民発第28号
66	ニューウォルコンII型	京阪コンクリート工業株式会社	平成 2年 7月12日	建設省京経民発第2号
67	ニューC P L	カイエー共和コンクリート株式 会社	平成 3年 3月15日	建設省群経民発第2号
68	K Lウォール2型	興建産業株式会社	平成 3年 3月15日	建設省東経民発第8号
69	L型擁壁システムA	丸栄コンクリート工業株式会社	平成 3年 3月15日	建設省岐経民発第1号
70	昭和式S L擁壁	昭和コンクリート工業株式会社	平成 3年 6月12日	建設省岐経民発第3号 (標準部)
71	ハイ・タッチウォール	社団法人全国宅地擁壁技術協会	平成 3年10月23日	建設省京経民発第5号
72	昭和式S L擁壁	昭和コンクリート工業株式会社	平成 3年10月23日	建設省岐経民発第5号 (標準部)
73	法止ブロック(L型) (F L-A・B)	藤林コンクリート工業株式会社	平成 4年 3月18日	建設省新経民発第2号
74	M LウォールIII型	前田製管株式会社	平成 4年 3月18日	建設省形経民発第2号
75	ニューウォルコンIII型	京阪コンクリート工業株式会社	平成 4年 3月18日	建設省京経民発第2号
76	ザ・ウォールII	羽田コンクリート工業株式会社	平成 4年 3月18日	建設省東経民発第6号
77	Y T-32ニューノーマル クリフII	株式会社ヤマウ	平成 4年 3月18日	建設省丘経民発第3号

	大臣認定擁壁名称	認定取得者名	設定年月日	認定書番号
78	K Lウォール3型	興建産業株式会社	平成 4年 3月18日	建設省東経民発第7号
79	L型擁壁型システムA1	丸栄コンクリート工業株式会社	平成 4年 3月18日	建設省岐経民発第2号
80	ニューCPLⅢ	カイエー共和コンクリート株式会社	平成 5年 3月15日	建設省群経民発第1号
81	S L擁壁Ⅲ型、S L擁壁Ⅳ型	昭和コンクリート工業株式会社	平成 5年 3月15日	建設省岐経民発第1号
82	FLウォール	藤村ヒューム管株式会社	平成 5年 3月15日	建設省新経民発第1号
83	T型ブロック	山一窯業株式会社	平成 5年 3月15日	建設省梨経民発第1号
84	緑生擁壁	日本緑生株式会社	平成 5年 3月15日	建設省東経民発第13号
85	ハイ・タッチウォール	一般社団法人ハイタッチセンター	平成 6年 6月15日	建設省東経民発第94号
86	垂直積み擁壁ゴールコン	株式会社ゴールコン	平成 8年 3月 1日	建設省沖経民発第1号
87	T型ブロックWタイプ	山一窯業株式会社	平成 9年10月21日	建設省梨経民発第1号
88	オリロック積み擁壁	第一ブロック株式会社	平成 9年11月18日	建設省東経民発第6号
89	植栽ブロック「みどりくん」	株式会社ヤマウ	平成10年 3月24日	建設省丘経民発第1号
90	テールアルメ擁壁	川鉄商事株式会社 ヒロセ株式会社	平成10年 3月24日	建設省阪経民発第1号
91	エルコンⅢ、Ⅳ型→ WMLエルコンⅢ、Ⅳ型	株式会社ワールドメディア	平成11年 3月 3日	建設省東経民発第7号
92	C L P - V	東洋ヒューム管株式会社	平成11年 5月27日	建設省山経民発第1号
93	C L P - V Ⅱ	東洋ヒューム管株式会社	平成11年 5月27日	建設省山経民発第2号
94	Y T - 3 2ニューノーマル クリフⅡ	株式会社ヤマウ	平成12年12月27日	建設省丘経民発第1号
95	C P型枠Ⅲ型	株式会社トーホー	平成15年 3月27日	国関整住整第498号
96	R E C O Mシステム	エスビック株式会社	平成20年6月11日	国関整計管第20号
97	T Y型枠MU	東洋工業株式会社	平成20年7月31日	国四整建第78号
98	H Dウォール	株式会社ホクコン	平成22年4月21日	国近整計管第6号
99	ニューウォルコンⅣ-1型 及びⅣ-2型	ケイコン株式会社	平成23年9月28日	国近整都整第32号
100	M L ウォールⅣ型	前田製管株式会社	平成24年10月22日	国東整都住第1009号
101	ニューノーマルクリフⅢ型	株式会社ヤマウ	平成24年12月28日	国九整都住第90号
102	ゴールコン	株式会社キョウリツ	平成8年3月1日	沖経民発第1号
103	ゴールコン	株式会社キョウリツ	平成25年3月22日	府開建地第102号

104	HRM擁壁I型	太陽エコブロック株式会社	平成27年3月25日	国都防第12号
105	ニューウォルコン	ケイコン株式会社	昭和61年12月12日	建設省京経民発第30号
106	ニューウォルコンII型	ケイコン株式会社	平成2年7月12日	建設省京経民発第2号
107	ニューウォルコンIII型	ケイコン株式会社	平成4年3月18日	建設省京経民発第2号
108	FLウォール FLW-ⅢA、ⅢB	藤村ヒューム管株式会社	平成25年10月4日	国北整都住第58号
104	KLウォール3型 (Eタイプ)	興建産業株式会社	平成30年5月10日	国都防第1号
105	SL擁壁IV型	昭和コンクリート工業株式会社	平成24年6月18日	国部整計管第5033号
106	法止ブロック FL-AII	藤林コンクリート工業株式会社	平成25年3月27日	国北整都住第92号
107	ハイ・タッチウォール	一般社団ハイタッチセンター	平成26年2月17日	国都防第88号
108	CLP-VII	東洋ヒューム管株式会社	平成29年8月10日	国都防第14号
109	CLP-VII (大地震対応型)	東洋ヒューム管株式会社	平成29年8月10日	国都防第14号
110	L形擁壁 システムA1	丸栄コンクリート工業株式会社	平成23年11月14日	国部整計管第432号
111	テールアルメ擁壁	JFE商事テールワン株式会社 ヒロセ補強土株式会社	平成30年6月4日	国都防第3号

10 都市計画法第33条の規定
に基づく条例の制定状況

多摩地区における都市計画法第 33 条の規定に基づく条例の制定状況
(R2.1.30 現在)

東京都所管課	市	条例制定	施行日	第 3 項	第 4 項	第 5 項
開発指導 第一課	青梅市	○	H. 17. 4. 1	○ (道路、公園等)	○	
	国分寺市	○	H. 17. 1. 1 (改 H23. 8. 1)	○ (道路、公園等)	○	
	国立市	○	H. 28. 10. 1	○ (公園等)	○	
	武蔵村山市	○	H. 24. 4. 1	○ (公園等)	○	
開発指導 第二課	武蔵野市	○	H. 21. 4. 1	○ (公園等)	○	
	小平市	○	H. 17. 4. 1	○ (公園等)	○	
	清瀬市	○	H. 18. 10. 1	○ (公園等)	○	
	東久留米市	○	H. 18. 1. 1	○ (公園)	○	
	稲城市	○	H. 17. 4. 1		○	
	西東京市	○	H. 20 4. 1	○ (公園等)	○	

(備考)

第 33 条第 3 項：技術的細目で定められた制限を強化又は緩和することができる。

第 33 条第 4 項：敷地面積の最低限度を定めことができる。

第 33 条第 5 項：景観計画に定められた内容を定めることができる。

第 33 条第 3 項（技術的細目の制限の強化等） ※詳細については各市の条例による

市	道 路	公 園
青梅市	<ul style="list-style-type: none"> ① 延長 35m 以下は幅員 4.5m 以上 ② 延長 35m を超え 60m 以下は幅員 4.5m 以上、ただし行き止まり道路は 5.0m 以上 ③ 延長 60m を超え 120m 以下は幅員 5.0m 以上、ただし行き止まり道路で転回広場を 2 か所以上設けないときは、6.0m 以上 ④ 延長 120m を超えるとき幅員 6.0m 以上。 	<ul style="list-style-type: none"> ① 開発面積 3000 m²以上は 6%の公園等が必要。
国分寺市	<ul style="list-style-type: none"> ① 道路の幅員は 6.0m 以上とする。 ② 2 以上の開発区域外の道路に接続し、延長 60m 以下は幅員 5.0m 以上 ③ 2 以上の開発区域外の道路に接続し、60m を超え 120m 以下は幅員 5.5m 以上。 	<ul style="list-style-type: none"> ① 開発面積 3000 m²以上は 6%以上の公園等が必要。 ② 3000 m²以上 50000 m²未満は 1 箇所当たりの最低限度を 180 m²とする。
国立市		<ul style="list-style-type: none"> ① 開発面積 3000 m²以上は 6%以上の公園等が必要。②3000 m²以上は 1 箇所当たりの最低限度を 180 m²とする。
武蔵村山市		<ul style="list-style-type: none"> ① 開発面積 3000 m²以上は 6%以上の公園、緑地又は広場が必要。 ② 3000 m²以上は 1 箇所当たりの最低限度を 180 m²とする。
武蔵野市		<ul style="list-style-type: none"> ① 公園等の面積の合計は、当該開発行為に係る開発面積の 6%に相当する面積以上とする。 ② 3000 m²以上 50000 m²未満は 1 箇所当たりの最低限度を 180 m²とする。

小平市		① 開発面積 3000 m ² 以上は 6%の公園等が必要。 ② 3000 m ² 以上 50000 m ² 未満は 1 箇所当たりの最低限度を 180 m ² とする。
清瀬市		① 開発面積 3000 m ² 以上は 6%の公園等が必要。
東久留米市		① 開発面積 3000 m ² 以上は 6%の公園が必要。
西東京市		① 開発面積 3000 m ² 以上は 6%以上の公園等が必要。 ② 3000 m ² 以上 50000 m ² 未満は 1 箇所当たりの最低限度を 180 m ² とする。

法第 33 条第 4 項 (敷地面積の最低限度)

※詳細については各市の条例による

市	市街化区域	市街化調整区域
青梅市	120 m ²	165 m ²

市	第一種低層住居専用地域	第 1 種中高層住居専用地域、第 2 種中高層住居専用地域、第 1 種住居地域、第 2 種住居地域、準工業地域	近隣商業地域
国分寺市 5000 m ² 未満	125 m ²	125 m ² (120 m ²) ()は開発面積が 1000 m ² 未満の場合。	115 m ² (110 m ²) ()は開発面積が 1000 m ² 未満の場合。
国分寺市 5000 m ² 以上	135 m ²	135 m ²	125 m ²

市	第一種低層住居専用地域で建ぺい率 30%、容積率 60%の地域	第一種低層住居専用地域 (左の地域を除く) 及び第二種低層住居専用地域	その他の用途地域
国立市	130 m ²	110 m ²	100 m ²

市	第 1 種低層住居専用地域、第 2 種低層住居専用地域又は工業地域	左記に掲げる用途地域以外の用途地域
武蔵村山市	115 m ²	100 m ²

市	近隣商業地域、商業地域、準工業地域
武蔵野市	100 m ²

市	第一種低層住居専用地域	その他の地域
小平市 3000 m ² 未満	110 m ²	100 m ²
小平市 3000 m ² 以上	ア. 120 m ² ある敷地の数が全敷地数の70パーセントあること。 イ. 一の敷地の最低面積が110 m ² あること。 ウ. 全敷地の平均面積が120 m ² あること。	

市	第1種中高層住居専用地域、第2種中高層住居専用地域、第2種住居地域、
清瀬市	120 m ² ただし、敷地の状況によりやむを得ないと市長が認めた場合は、3区画を上限として110 m ² 以上とすることができる。

市	第一種低層住居専用地域	その他の地域
東久留米市	110 m ²	100 m ²

市	
稲城市	100 m ² 以上

市	第一種低層住居専用地域	その他の地域
西東京市	110 m ²	100 m ²

※ この他、より具体的な事項が定められている場合があるため、市の担当部署と十分協議を行うこと。